

Intelligens szivattyú vezérlő

Telepítési és használati utasítás

Ver.1.1



Ebben a kézikönyvben az alábbi szimbólumok szerepelnek:



Általános veszély, amennyiben nem követi a biztonsági előírásokat, az a készülék visszafordíthatatlan sérüléséhez vezethet.



Elektromos sokk veszély, amennyiben nem követi a biztonsági előírásokat, az halált vagy súlyos sérülést okozhat.

Figyelmeztetés

Olvassa el ezt a kézikönyvet alaposan, mielőtt használná a terméket.

Kérjük tartsa meg ezt a használati utasítást jövőbeli használatra.



FIGYELMEZTETÉS!!

- Mielőtt telepíti vagy karbantartási munkát végez, a vezérlőnek nem szabad, hogy csatlakoztatva legyen az áramforráshoz;
- Ne nyissa fel a fedélt amíg a készülék áram alatt van.
- Ne rakjon drótot, fém darabokat stb. a vezérlőbe.
- Ne fröcsköljön vizet vagy egyéb folyadékot a vezérlőre.



FIGYELMEZTETÉS

- Az elektromos és hidraulikus csatlakoztatást hozzáértő, szakképzett személynek kell elvégeznie.
- Sose csatlakoztasson AC feszültséget a kimenethez;
- Bizonyosodjon meg róla, hogy a motor és a vezérlő specifikációja megegyezik;
- Ne telepítse a vezérlőt az alábbi feltételek közé:



mechanikai sokk



korrózív gáz
vagy folyadék



Extrém hőség/hideg, az elfogadható hőmérsékleti intervallum: -25°C +55°C



sós korrózió



Eső és pára



Gyúlékony anyag:
oldószer

TARTALOMJEGYZÉK

1 BEVEZETÉS1.
1.1 Alkalmazási területei1.
1.2 Technikai paraméterei1.
1.3 Vezérlő komponensei3.
2 TELEPÍTÉS4.
2.1 Elektromos csatlakoztatás a szivattyúhoz és a hálózatra4.
2.2 Funkció beállítás5.
2.3 Paraméter kalibrációs beállítás és törlés6.
3 ELEKTROMOS CSATLAKOZÁS7.
3.1 Úszókapcsoló telepítése.....	.7.
3.2 Elektromos csatlakozás különböző alkalmazásokra8.
3.2.1 Vízellátás úszókapcsolóval vagy szondákkal8.
3.2.2 Nyomásfokozás nyomáskapcsolóval és nyomástartállyal13.
3.2.3 Vízvezetés úszókapcsolóval és szondákkal17.
4 ALAPVETŐ MŰKÖDÉS20.
4.1 Váltás MANUÁLIS módra.....	.20.
4.2 Váltás AUTOMATA módra20.
4.3 Szivattyú védelem20.
5 HIBAEELHÁRÍTÁSI ÚTMUTATÓ21.

FELELŐSSÉG

A gyártó nem felelős meghibásodásért, amennyiben a termék nem megfelelően lett telepítve, sérült, módosított és/vagy az ajánlott munkaterületen kívül vagy a használati utasításnak ellentmondóan van használva.

A gyártó nem felelős a használati utasítás esetleges hibáiért, elírásokért, másolási hibákért.

A gyártó fenntartja a jogot, hogy változtasson a terméken, legyen a módosítás szükségszerű vagy hasznos, anélkül, hogy a készülék alapvető karakterisztikáját az befolyásolná.

1 BEVEZETÉS

Köszönjük, hogy a termékünket választotta, teljes körű szolgáltatást nyújtunk Önnek.

Az Intelligens szivattyú vezérlés egy könnyen használható, programozható, szivattyú védelem, direkt indítású, egy fázisú szivattyú vezérlés mélykúti szivattyúkhhoz, centrifugál szivattyúkhhoz, stb. 0,37 - 2,2 kW szivattyú teljesítményig.

A termék számos működési móddal rendelkezik, különböző elektromos szerelésekkel. Egy fontos jellemző, amely megkülönbözteti a terméket a hagyományos szivattyúvezérlésektől, az úszókapcsoló szabadon a kútban.

Speciális dizájnya igen megbízhatóvá teszi, érzékeny szárazon futás elleni védelemként funkcionál úszókapcsoló nélkül.

1.1 ALKALMAZÁSAI

A termék hasznos minden olyan esetben, amikor vezérelni és védeni kell egy szivattyút, ki-be kapcsolva azt különböző elektromos telepítések által.

Tipikus használati szituációk lehetnek az alábbiak:

- Házak
- Lakások
- Nyaralók
- Farmok
- Vízellátás kútból
- Üvegházak, kertek locsolása, mezőgazdasági irrigálás
- Esővíz újrahasznosítás
- Ipari telephelyek
- Szennyvíz tartály

1.2 TECHNIKAI PARAMÉTEREK

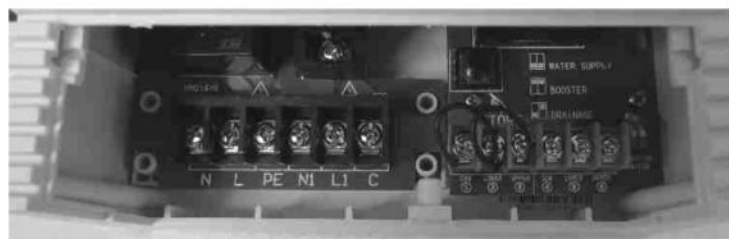
Fő tulajdonságok:

- Beépített funkció kapcsoló
vzellátásra alkalmazva folyadékszint szabályozással, úszókapcsolóval
Nyomásfokozásra nyomáskapcsolóval és hidrofor tartállyal
Vízvezetésre úszókapcsolóval
- Automatikusan leállítja a szivattyút vízhiány esetén, védve azt a szárazon futástól, úszókapcsoló telepítése nélkül
- Automata / Manuális kapcsoló
- Dinamikus LCD kijelző, mely mutatja a szivattyú állapotát
- Védi a szivattyút számos hiba esetén
- Nyomógombos kalibráció
- Indítja és leállítja a szivattyút a különböző vízszint vagy nyomás beállítás alapján
- Kialakított hely a szivattyú indítókondenzátorának számára

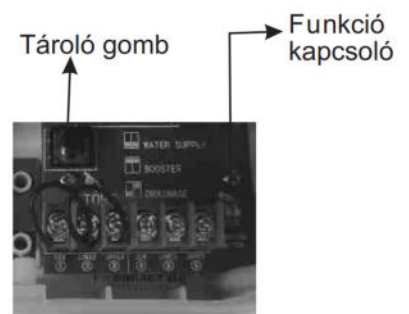
Az alábbi táblázat mutatja a termék fő tulajdonságait:

Fő technikai karakterisztika	
Vezérlő tulajdonság	dupla folyadékszint vezérlés
	nyomás alapú vezérlés
Vezérlési mód	manuális/Automata
Folyadékszint vezérlő karakterisztika	úszókapcsoló
nyomásvezérlési karakterisztika	nyomáskapcsoló & hidrofor tartály
Fő technikai adatok	
Névleges kimeneti feszültség	0,37 kW - 2,2 kW (0,5 HP - 3 HP)
Névleges bemeneti feszültség	lásd az adattáblán
Túlterhelés eseti válaszidő	5mp-5perc
Rövidzárlat eseti válaszidő	<0.1mp
Alacsony-/túlfeszültség eseti válaszidő	<5mp
Szárazon futás eseti válaszidő	6mp
Túlterhelés utáni helyreállási idő	30perc
Alacsony-/túlfeszültség utáni helyreállási idő	5perc
Szárazon futás utáni helyreállási idő	30perc
Túlfeszültség értékhatár	115%-a a névleges bemeneti feszültségnek
Alacsony feszültség értékhatár	80%-a a névleges bemeneti feszültségnek
Védelmi funkciók	Szárazon futás Túlterhelés Alacsony feszültség Túláram Megszorulás Rövidzárlat
Fő telepítési adatok	
Üzemi hőmérséklet	-25°C - +55°C
Üzemi páratartalom	20% - 90%, csöpögés nélkül
Védelmi osztály	IP22
Telepítési pozíció	Függőleges
Egység méretei (H x SZ x M)	17×15.5×8.5cm
Egység tömege	852g

1.3 Vezérlő komponensei

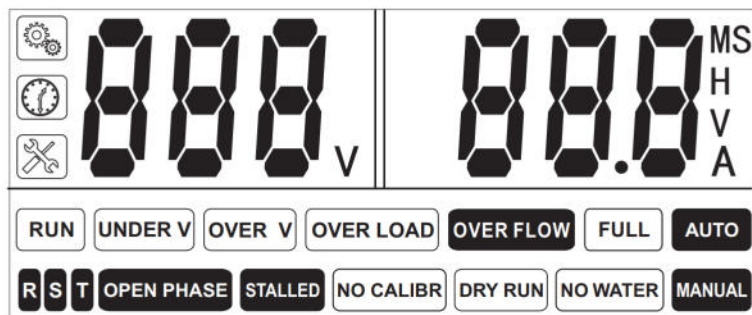


Fő érintkezők a szivattyú és az áramforrás elektromos csatlakoztatására






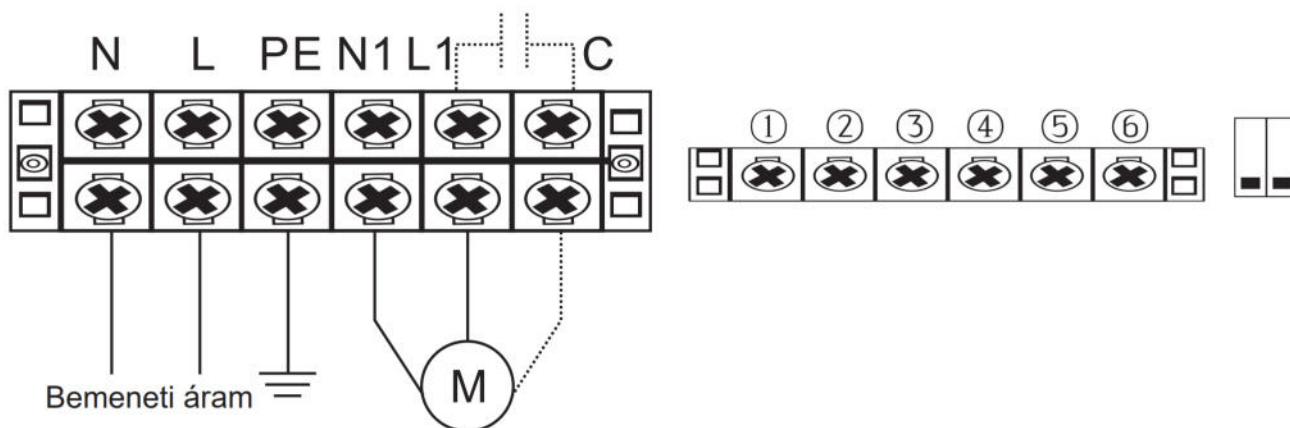
Vezérlő érintkezők a nyomáskapcsoló/úszókapcsoló elektromos csatlakoztatására






LCD Kijelző



Az LCD kijelzőn megjelenő jelölések magyarázata

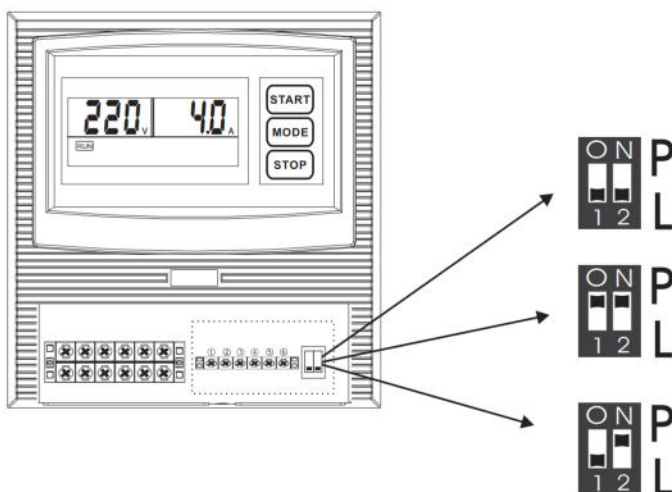
Ikon	Jelentés/Leírás
	Szivattyú paraméter beállítási ikon, amikor megjelenik, a szivattyú vezérlő paraméter beállítási módban van;
	Idő kijelző ikon, amikor megjelenik, valamilyen időt állíthatunk be, pl: szárazon futás elleni védelem kapcsolási idejét. (egység:másodperc);
	Szivattyú hiba ikon, amikor megjelenik, akkor valamilyen hiba jelzés látható a szivattyúval kapcsolatban;
V	Feszültség
M	Perc
S	Másodperc
H	Óra
A	Amper

2 TELEPÍTÉS**2.1 A hálózati feszültség és a szivattyú elektromos csatlakoztatása****Elektromos sokk veszély**

-  Mielőtt a telepítést vagy karbantartást végezzük, a készüléket áramtalanítani kell, és várni kell legalább 2 percet mielőtt a fedelet felnyitjuk.
-  Soha ne csatlakoztassunk AC áramforrást az N1, L1 C kimeneti terminálokhoz.
-  Ne helyezzünk szigetelés nélküli drótot, fém darabokat a vezérlődobozba.
-  Bizonyosodjunk meg róla, hogy a motor és a vezérlő specifikációi egyeznek.
-  Az elektromos és hidraulikus csatlakoztatásokat szakképzett, hozzáértő szakembernek kell kiviteleznie.

2.2 FUNKCIÓ KAPCSOLÓ BEÁLLÍTÁS

A felhasználó beállíthat különböző funkciókat, a legkülönbözőbb igényeknek megfelelően. Mielőtt a funkció kapcsolót állítjuk, a terméket áramtalanítsuk, állítsuk be a kívánt funkciót, majd helyezzük újra áram alá, és figyeljük meg a kijelzőn megjelenő ikonokat, az alábbi kijelzések alapján.



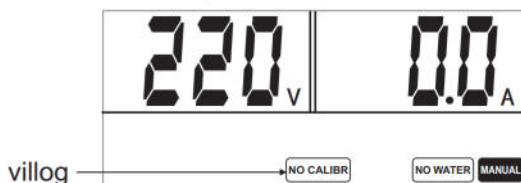
	Kapcsoló helyzete	Üzenetek és bemeneti áram kijelzés	Alkalmazás
1			Vízellátásra használva, úszókapcsolóval
2			Nyomásfokozásra használva nyomáskapcsolóval és hidrofor tartállyal
3			Ürítésre használva úszókapcsolóval

2.3 Paraméter kalibrációs beállítás & törlés

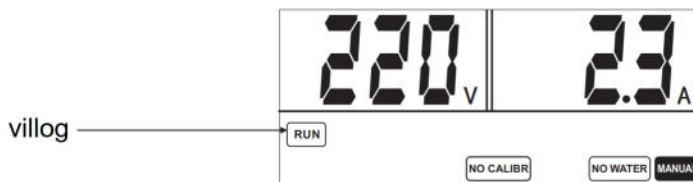
Hogy a legjobb szivattyúvédelmet elérje, fontos, hogy a paraméter kalibrálást rögtön azután végezze el, hogy sikeresen telepítette a szivattyút, vagy karbantartotta azt.

Paraméter kalibrációs beállítás

Nyomja meg a **MODE** gombot, hogy váltson Manuális módra. Győződjön meg róla, hogy a szivattyú nem megy és az LCD kijelző az alábbiakat mutatja:



Nyomja meg a **Start** gombot, hogy elindítsa a szivattyút. Győződjön meg róla, hogy a hálózat és a csövek mind kifogástalan állapotban vannak, illetve a feszültség és amper mérő normál értékeket mutat-e.



Nyomja le a  gombot és tartsa lenyomva, míg a termék "Di" hangot nem ad, majd elkezd visszaszámolni, a kijelzőn az alábbiak láthatóak:



A termék készen áll az üzemelésre.

A szivattyú leáll, a paraméter kalibrálás befejeződött. A kijelzőn az alábbiak láthatóak:



Korábbi paraméter kalibráció törlése

Amikor a szivattyút újratelepít, vagy egy új szivattyút helyez üzembe, törölnie kell a korábbi paraméter kalibrációt és újat kell készítenie.

Meglévő paraméter kalibráció törlése

Nyomja meg a **MODE** gombot manuális módhoz, győződjön meg róla, hogy a szivattyú nem megy. Az LCD kijelző az alábbiakat fogja mutatni:



Tartsa lenyomva majd engedje el a **STOP** gombot, amíg "Di" hangot nem hall, ekkor a készülék a gyári beállításokra áll vissza.

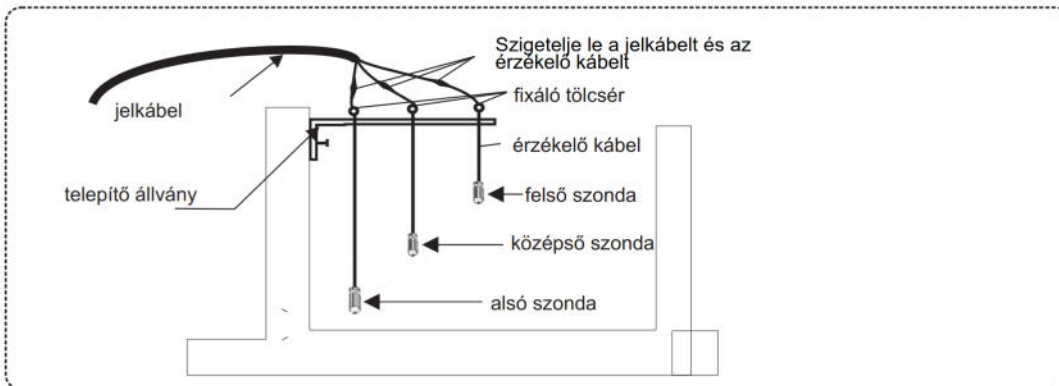
A kijelzőn az alábbiak fognak látszani:



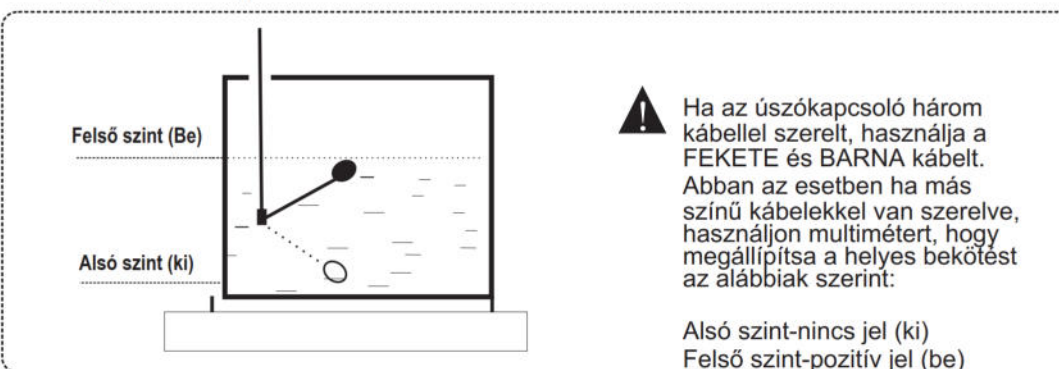
3 ELEKTROMOS CSATLAKOZTATÁS

3.1 Folyadék érzékelő szonda és úszókapcsoló telepítése

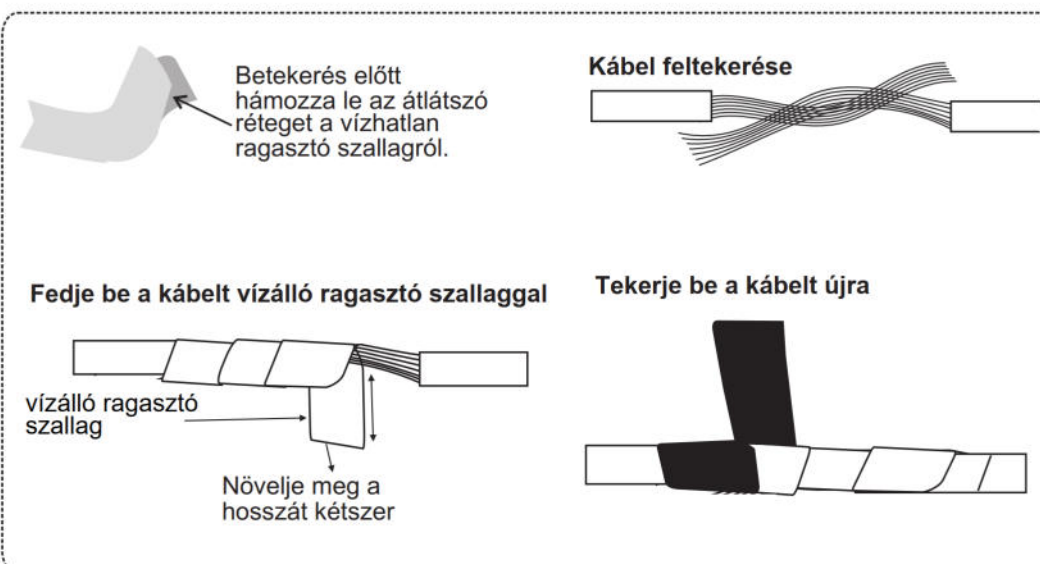
Folyadék érzékelő szonda telepítése



Úszókapcsoló telepítése

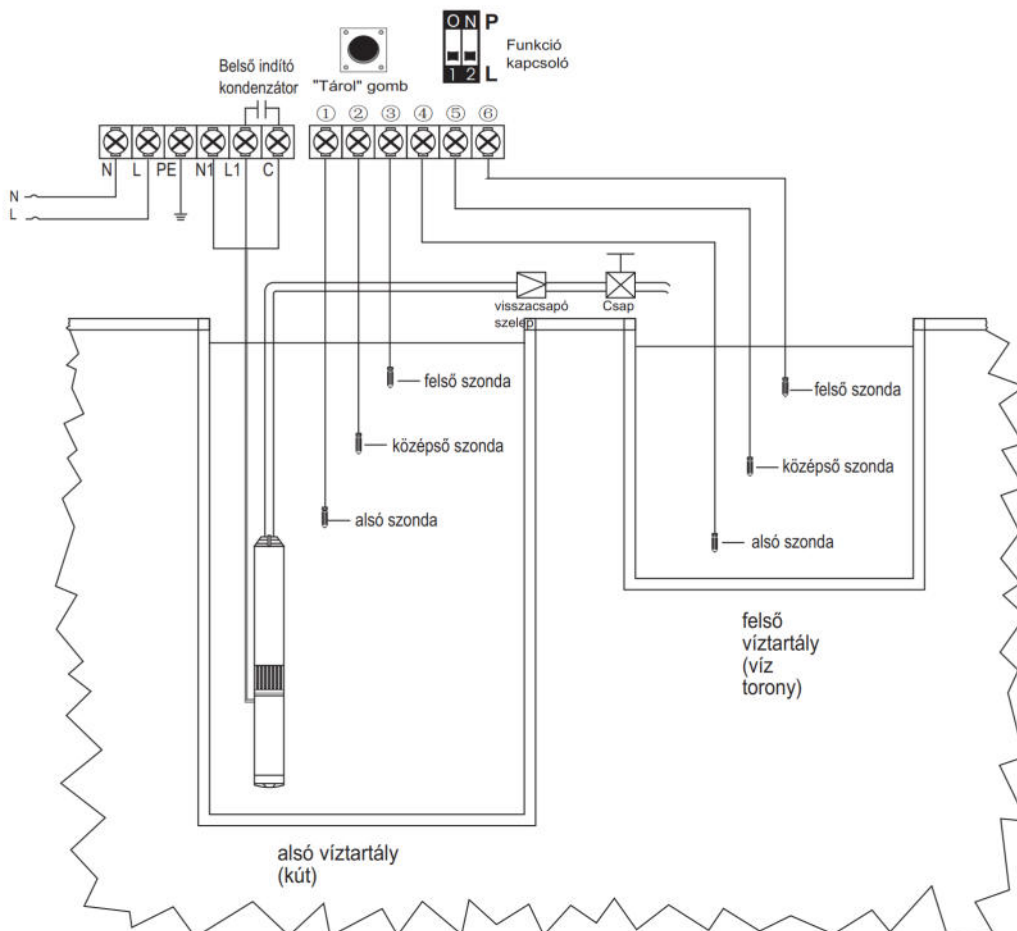
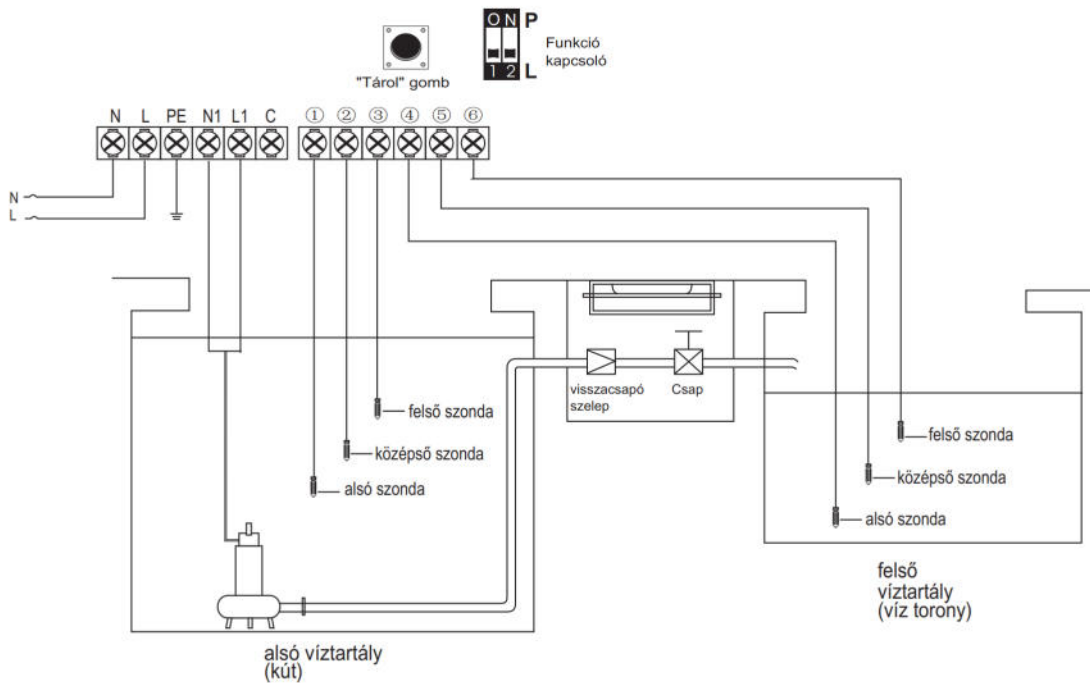


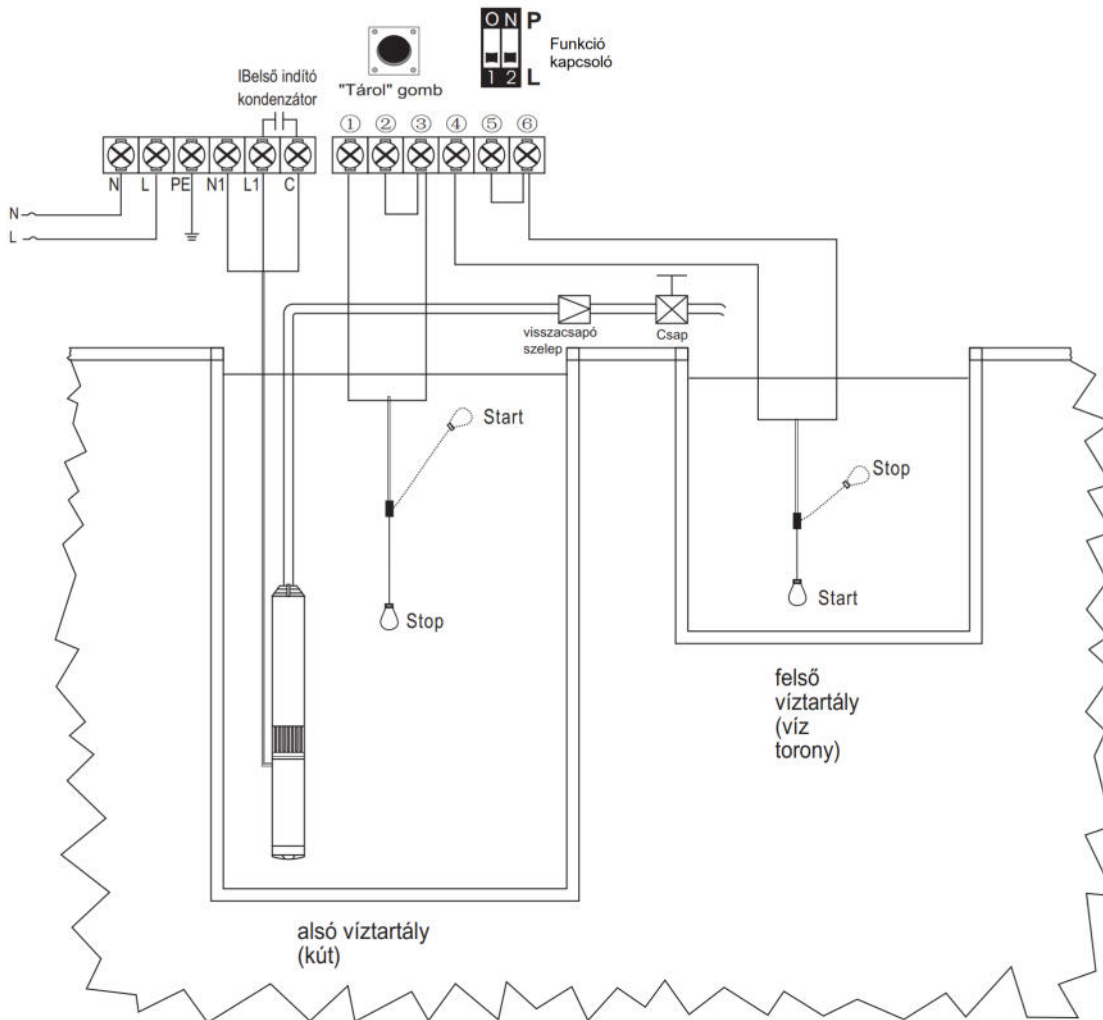
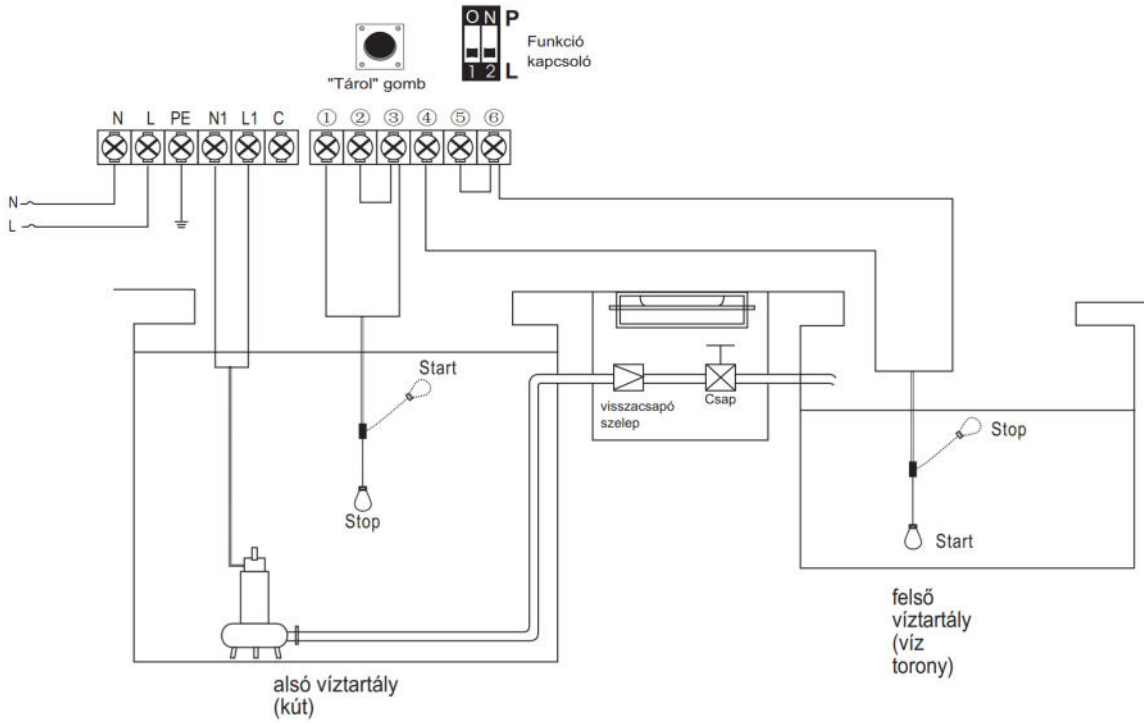
! Ne húzza be a szenzor kábelt, úszókapcsoló kábelét fém csőbe. Használjon helyette PVC vagy PE csövet.

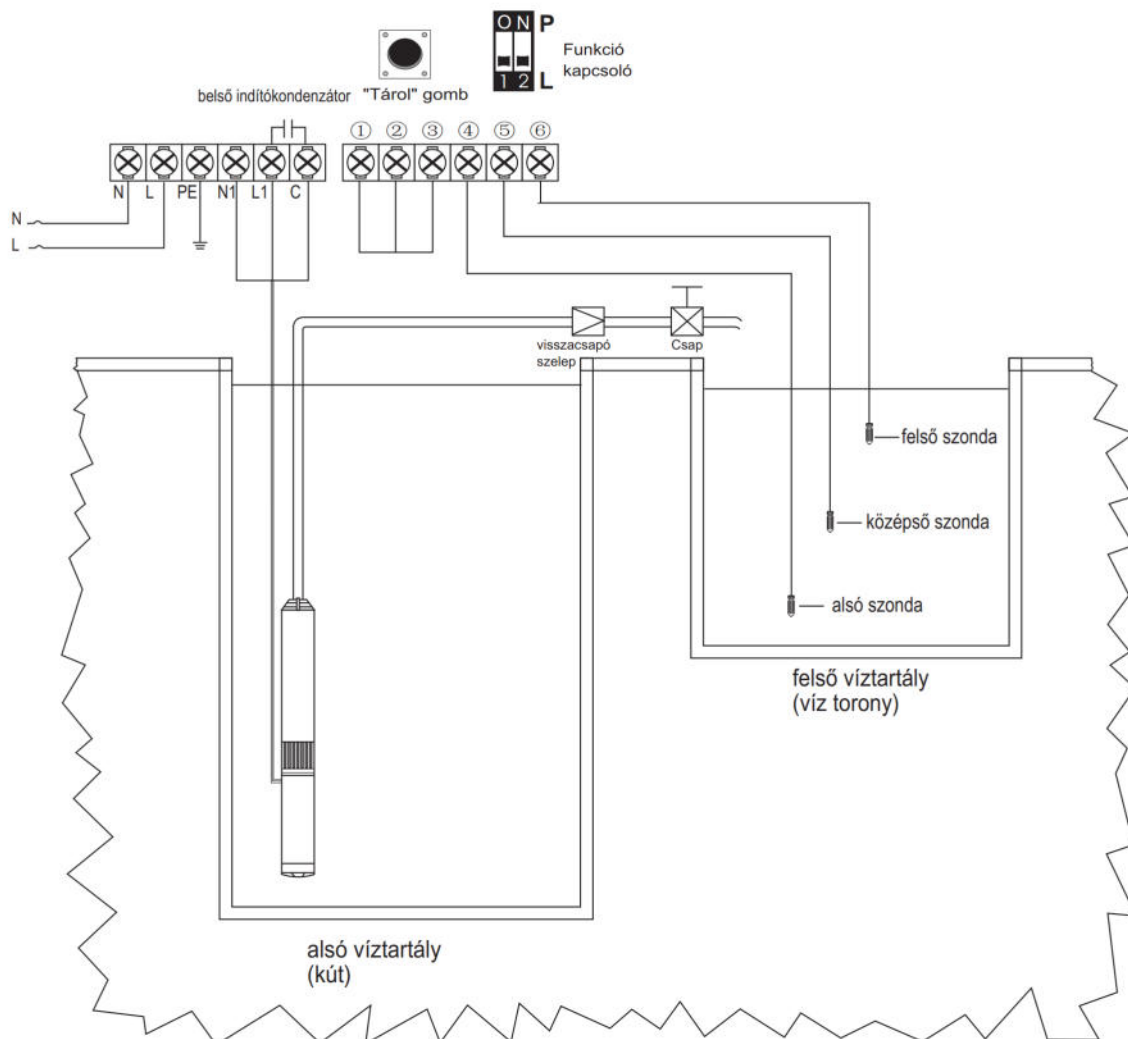
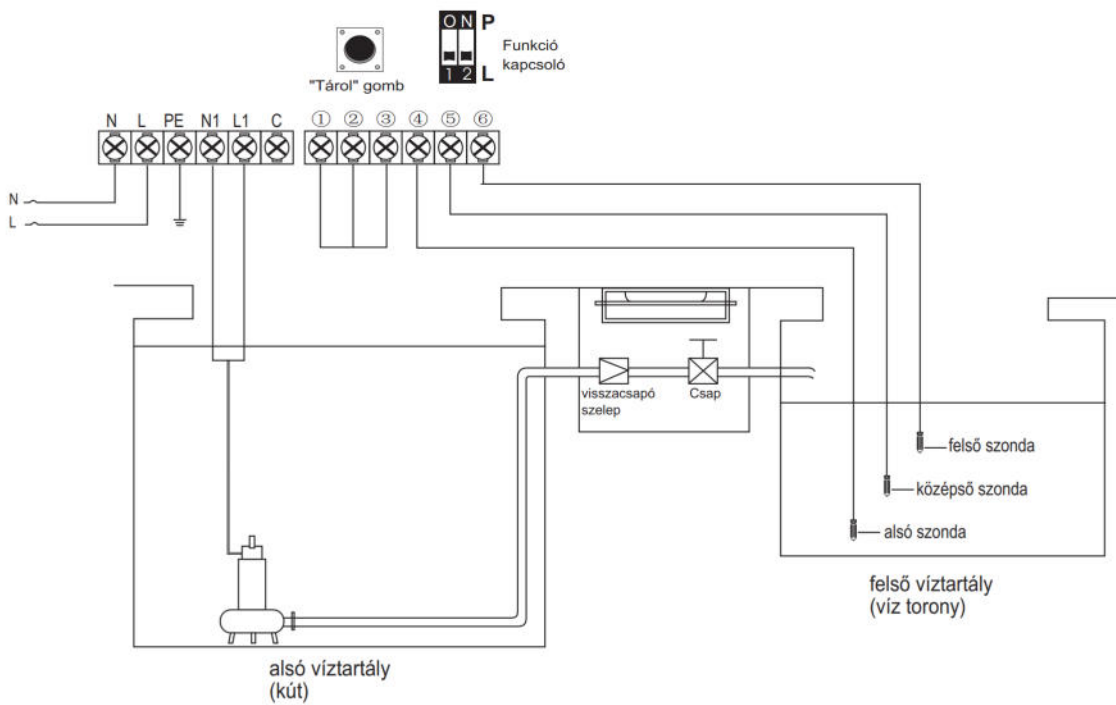


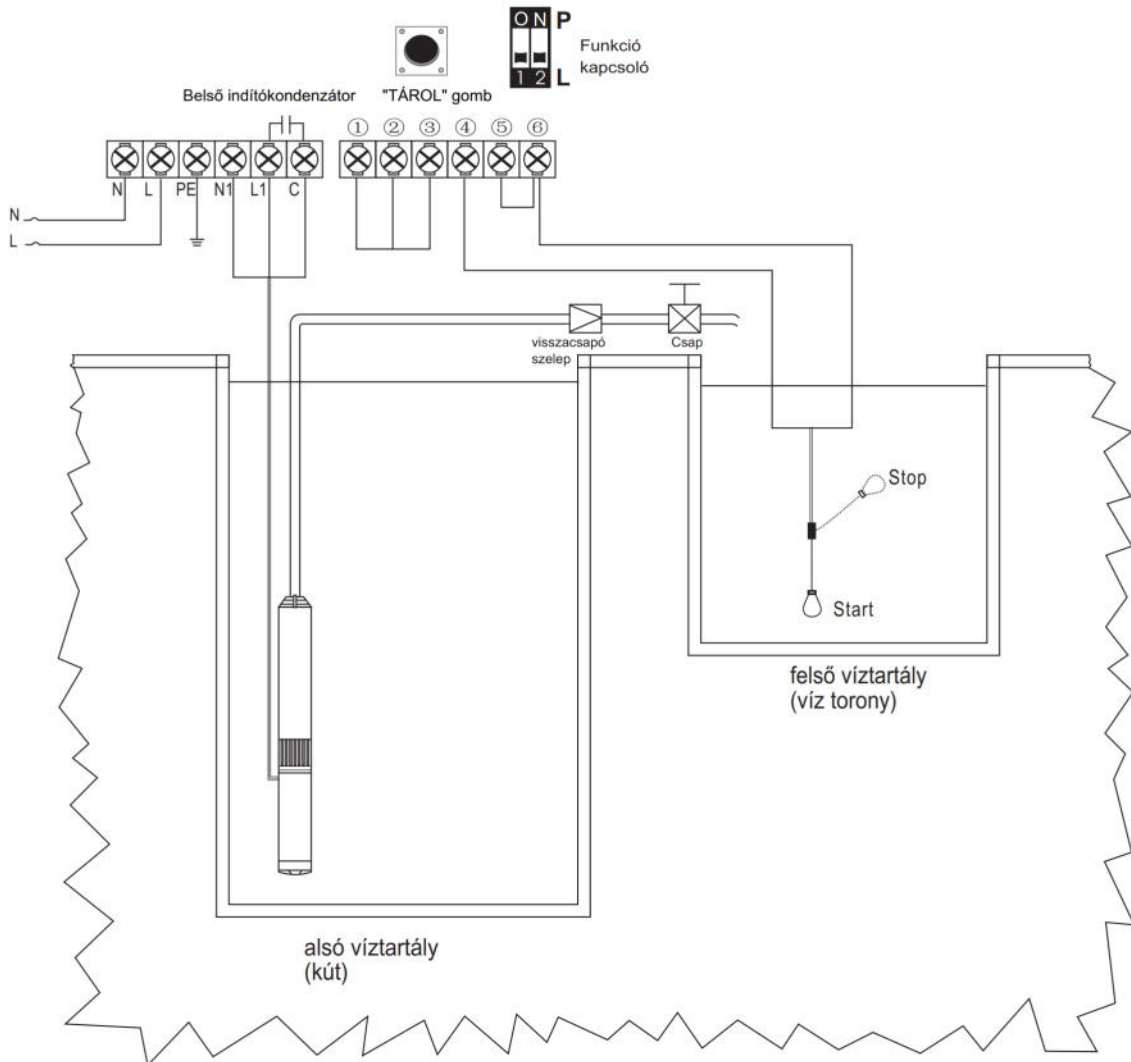
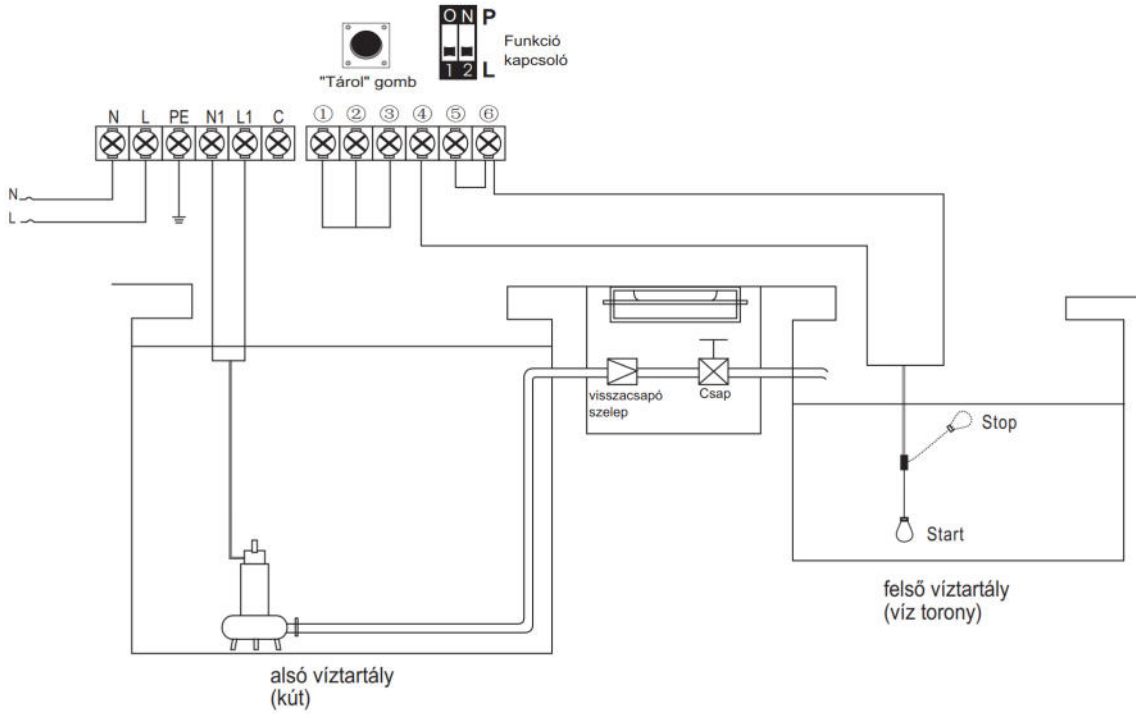
3.2 Elektromos csatlakoztatás egyéb használatra

3.2.1 Vizellátásra úszókapcsolóval vagy szondákkal









1). Indítási feltételek

Amennyiben a vízszint a tartályban lejjebb van, mint a középső szonda (úszókapcsoló: lefelé áll) és a vízszint a kútban fejjebb van, mint a középső szonda (úszókapcsoló: felfelé áll), a termék működteti a szivattyút;

2). Leállítási feltételek

Amennyiben a vízszint a víztartályban eléri a középső szondát (úszókapcsoló: felfelé áll) vagy a vízszint a kútban eléri a középső szondát (úszókapcsoló: lefelé áll), a termék lekapcsolja a szivattyút;

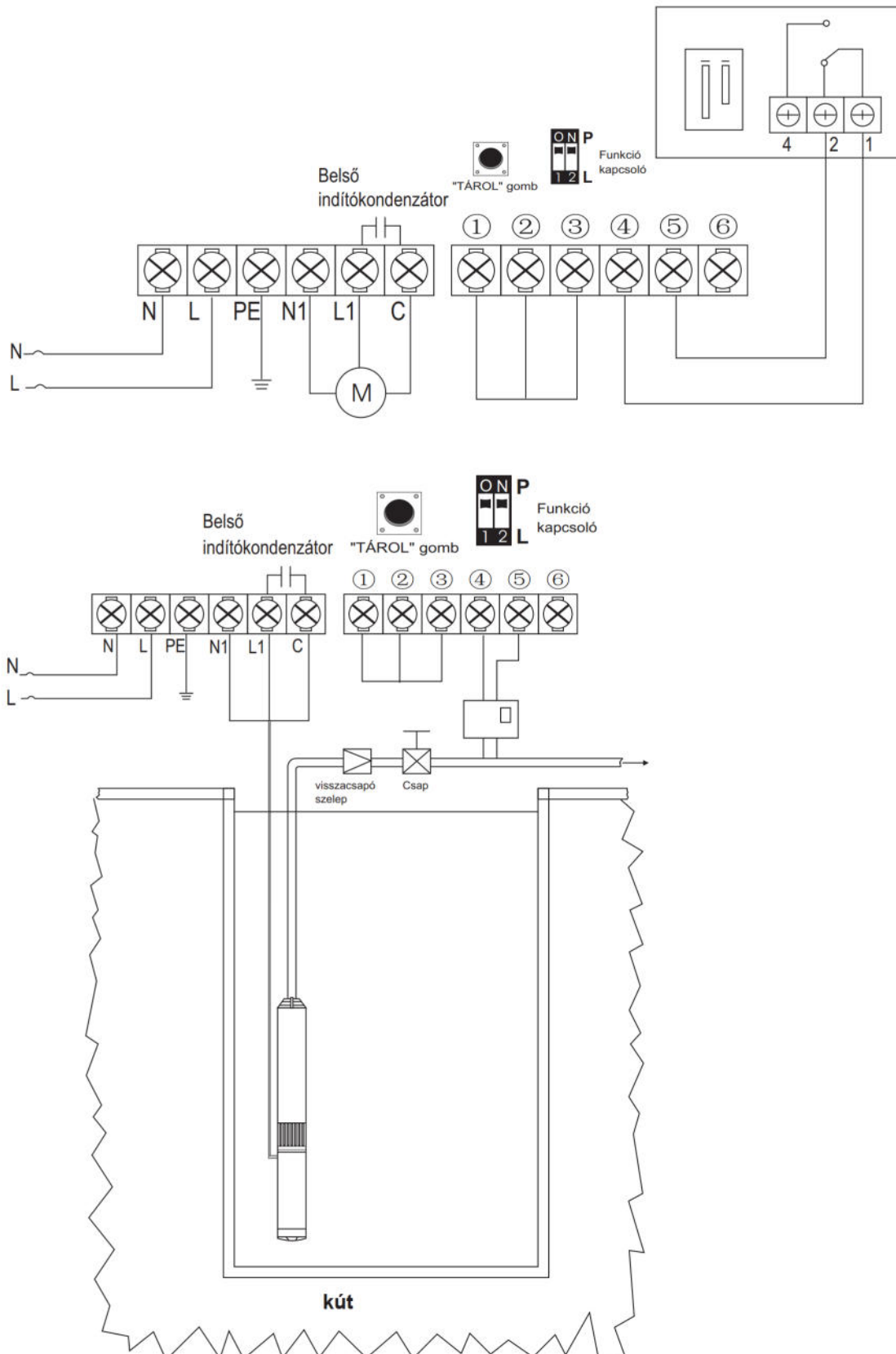
3). Szonda/érezékelő hiánya a kútban

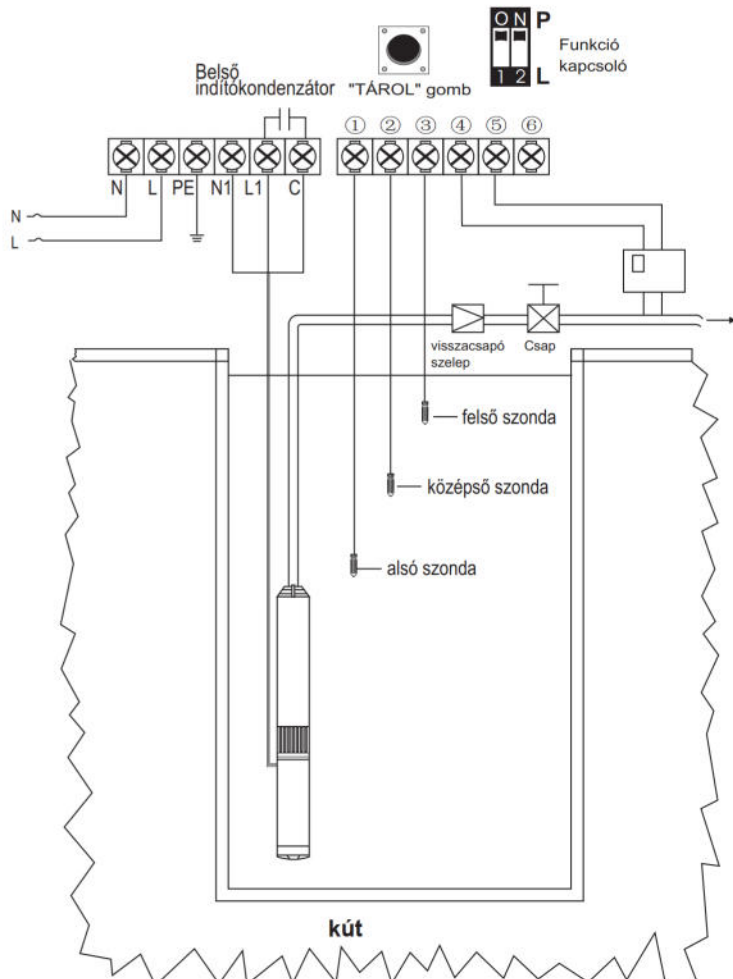
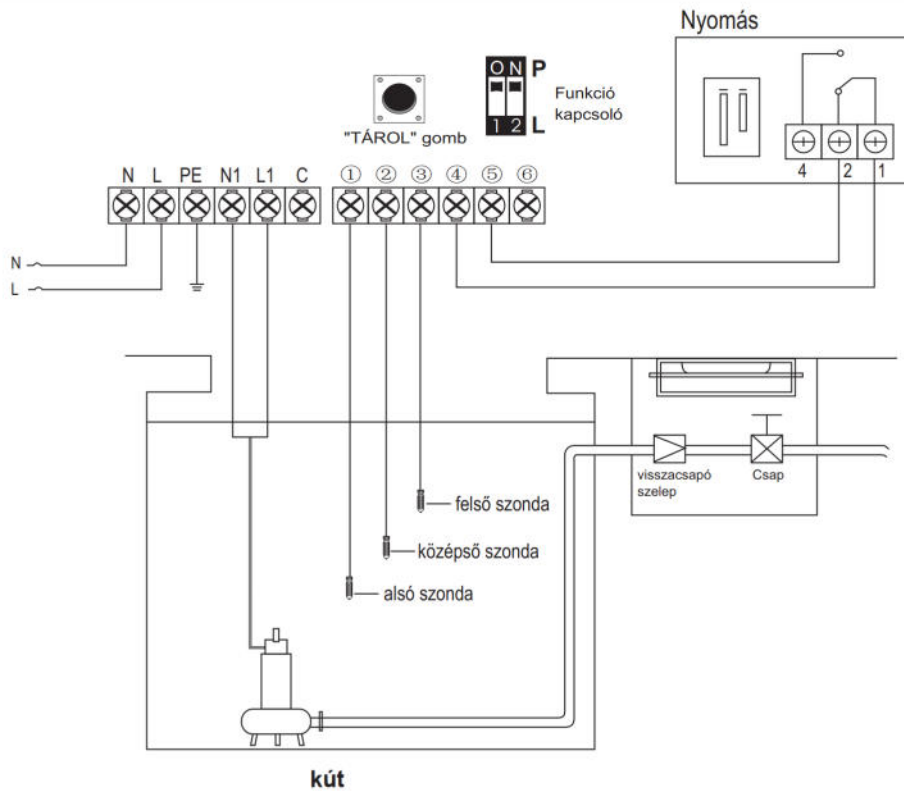
Mivel a termék megbízható és automatikus leállítási funkcióval rendelkezik a szivattyú szárazon futása (víztelenítés) ellen, ha mélykúti bűvárszivattyúhoz használjuk, csővezeték-szivattyúhoz vagy más olyan szituációk esetén, amikor kényelmetlen a középső folyadékszonda telepítése a kútba, a felhasználó rövidre zárhatja az 1-2-3 terminálokat, ezzel minimalizálva a problémákat és a költségeket.

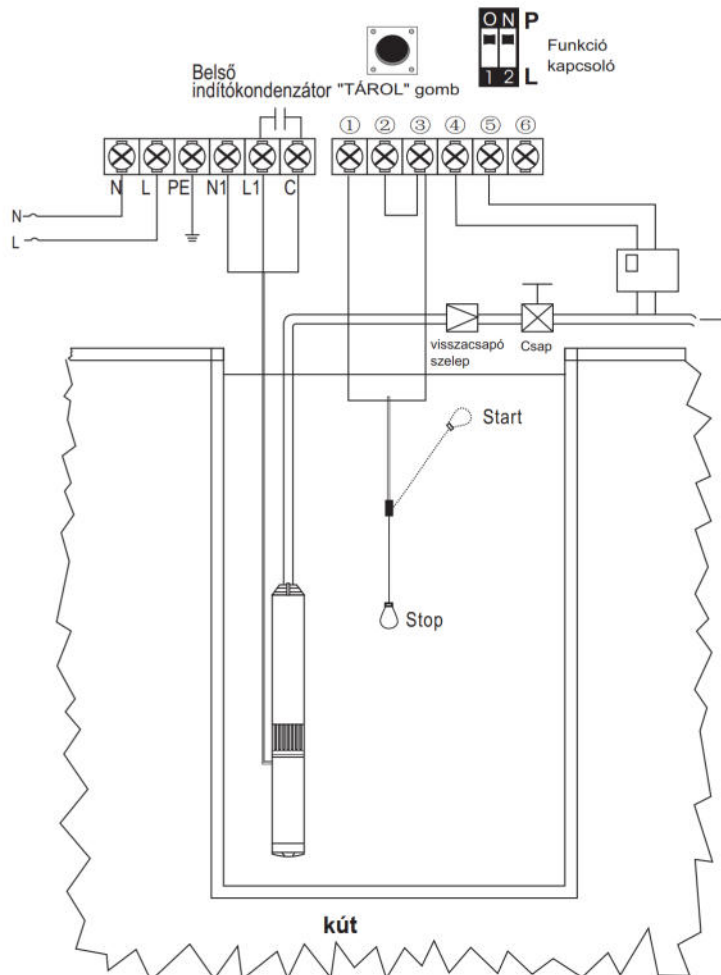
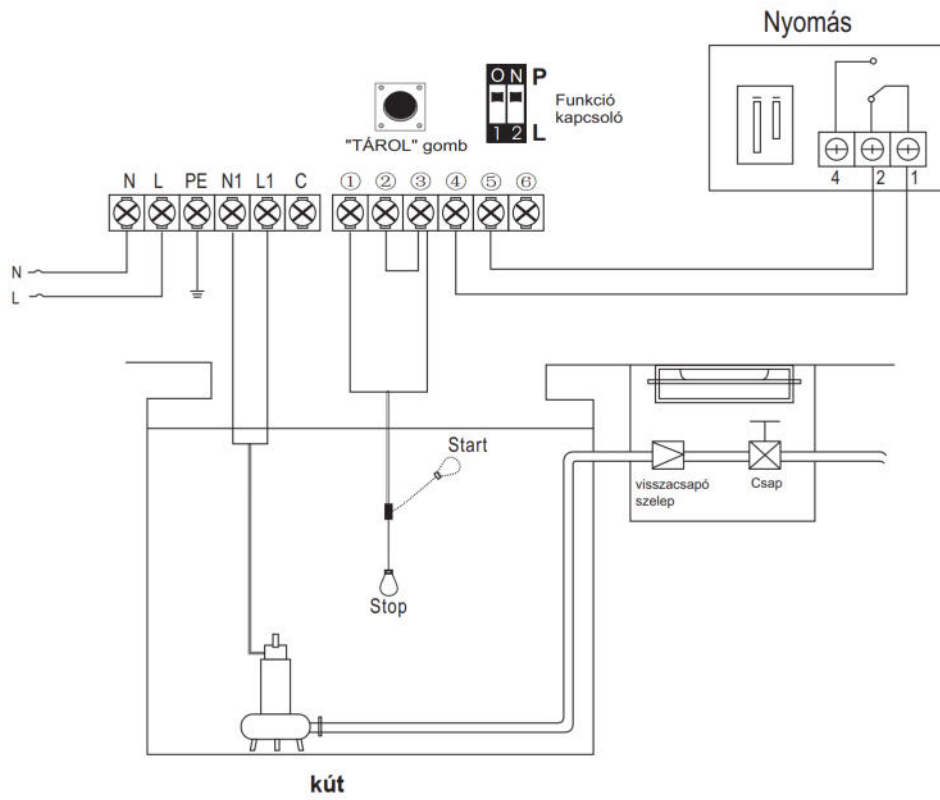
4). Az LCD kijelzőn megjelenő üzenetek és grafikus jelzések magyarázatai

Üzenet	Leírás
FULL	A vízszint a felső víztartályban/víztoronyban eléri a felső szondát (úszókapcsoló: felfelé áll), a szivattyú leáll;
DRY RUN	A vízszint a kútban lejjebb található, mint amit a szivattyú elér, a szivattyú leáll szárazon futásra;
NO WATER	A vízszint az alsó víztartályban a középső szonda alatt található (úszókapcsoló: lefelé áll);

3.2.2 Nyomásfokozásra nyomáskapcsolóval és nyomástartállyal







1). Indítási feltételek

Nincs nyomás a csőrendszerben vagy a tartályban, a nyomáskapcsoló kontakt pontjai bekapcsolt állapotban vannak és a vízszint a kútban a középső szonda felett helyezkedik el (úszókapcsoló: felfelé áll), a termék be fogja kapcsolni a szivattyút;

2). Leállítási feltételek

Teljes nyomás van a csőrendszerben vagy a tartályban, a nyomáskapcsoló kontakt pontjai kikapcsolt állapotban vannak, a termék ki fogja kapcsolni a szivattyút;

Megjegyzés: nyomáskapcsoló N/C (normál zárás) érintkezési ponttal: ha nincs nyomás, kontakt pontjai bekapcsolt állapotban vannak; Ha megfelel a nyomás beállításnak, kontakt pontjai kikapcsolt állapotban vannak.

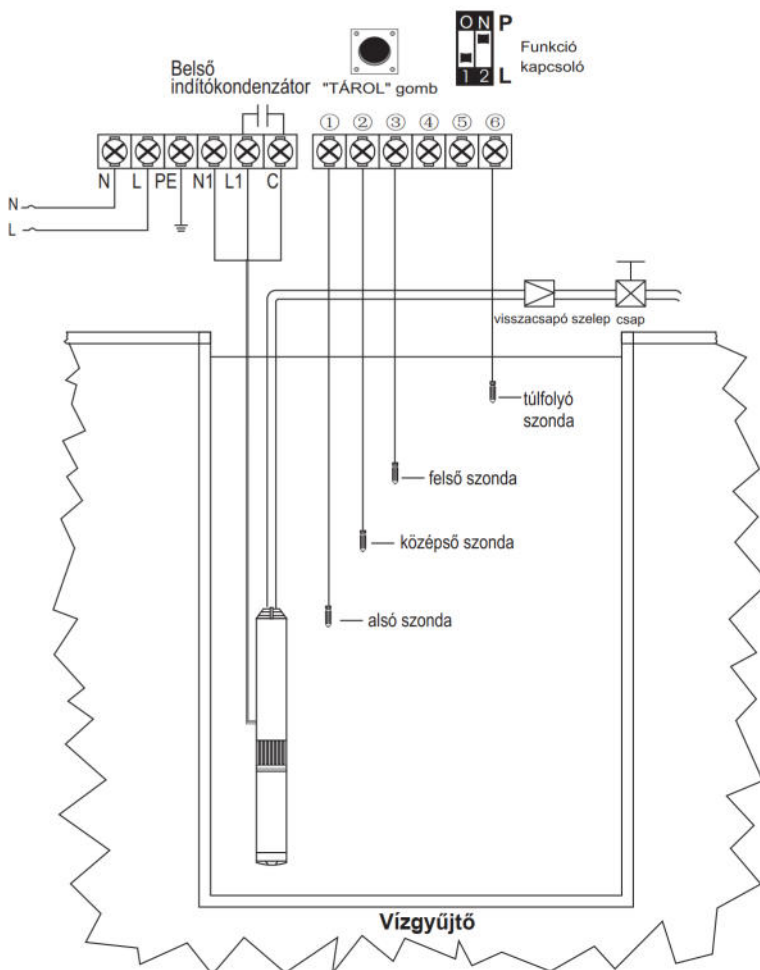
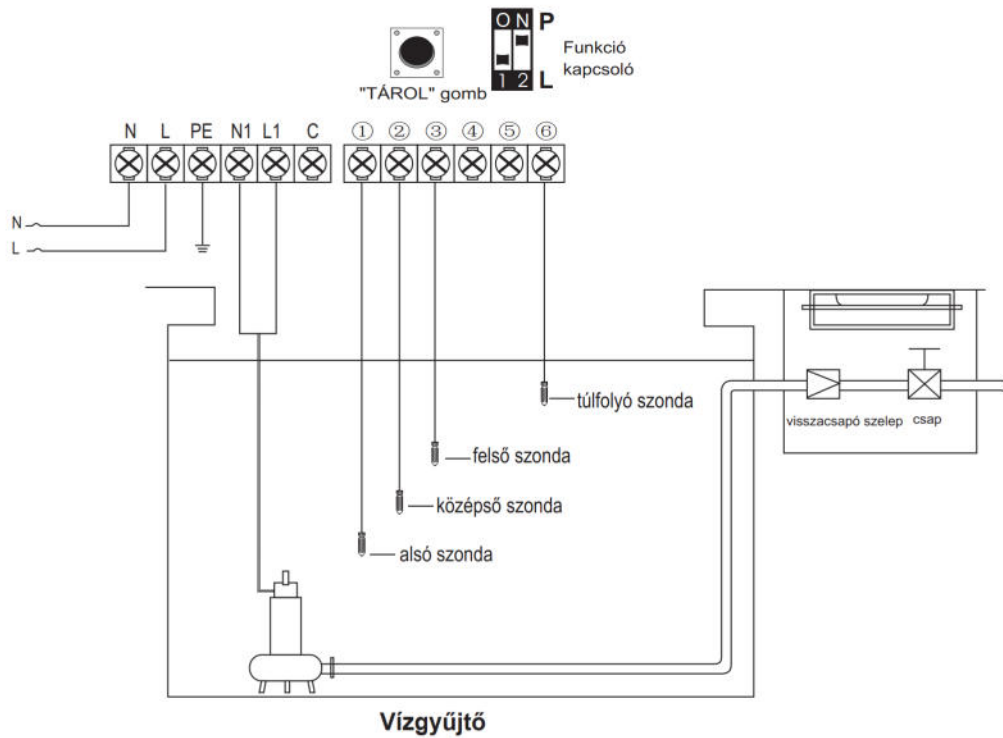
3). Szonda/érzékelő hiánya a kútban

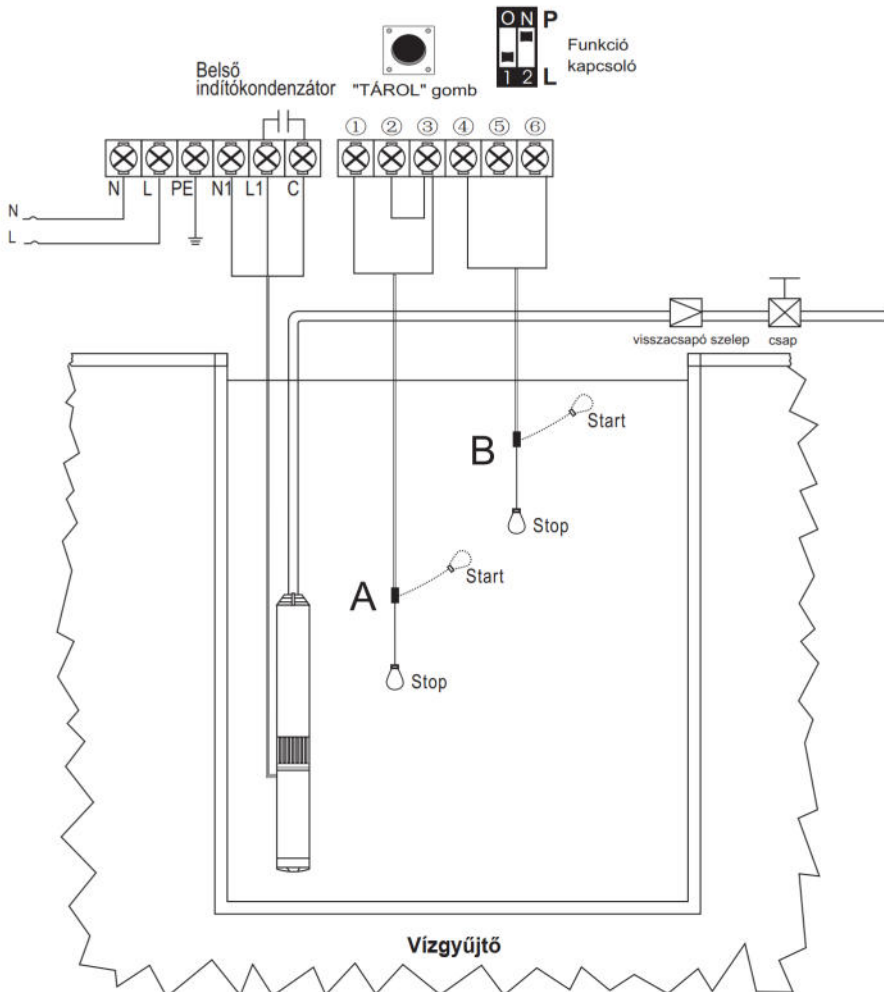
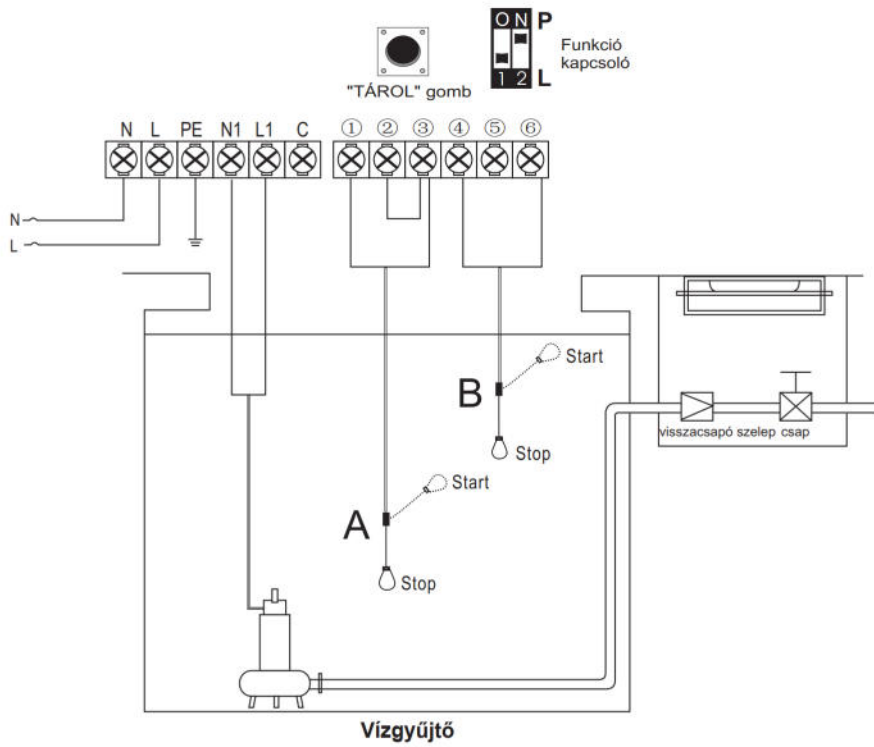
Mivel a termék megbízható és automatikus leállítási funkcióval rendelkezik a szivattyú szárazonfutása (víztelenítés) ellen, ha mélykúti búvárszivattyúhoz használjuk, csővezeték-szivattyúhoz vagy más olyan szituációk esetén, amikor kényelmetlen a középső folyadékszonda telepítése a kútba, a felhasználó rövidre zárhatja az 1-2-3 terminálokat, ezzel minimalizálva a problémákat és a költségeket.

4). Az LCD kijelzőn megjelenő üzenetek és grafikus jelzések magyarázatai

Üzenet	Leírás
FULL	Teljes nyomás van a csőrendszerben vagy a tartályban, a nyomáskapcsoló kontakt pontjai kikapcsolt állapotban vannak, a szivattyú leáll;
DRY RUN	A vízszint a kútban lejjebb található, mint amit a szivattyú elér, a szivattyú leáll;
NO WATER	A vízszint az alsó tartályban/kútban lejjebb van, mint a középső szonda (úszókapcsoló: lefelé áll)

3.2.3 Ürités úszókapcsolóval és szondákkal





1). Indítási feltételek

A vízszint a vízgyűjtőben eléri a felső szondát ("A" úszókapcsoló: felfelé áll), a termék elindítja a szivattyút;

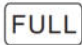



2). Leállítási feltételek

A vízszint a vízgyűjtőben a középső szonda alatt van ("A" úszókapcsoló: lefelé áll), a termék leállítja a szivattyút;

3). Túlfolyási riasztás

Amikor a szivattyút üritésre használja és a vízszint a vízgyűjtőben eléri a túlfolyási szondát, ("B" úszókapcsoló: felfelé áll), a termék túlfolyási riasztást jelez, és a felhasználó közbeavatkozását igényli.

4). Az LCD kijelzőn megjelenőüzenetek és grafikus jelzések magyarázatai

Üzenet	Leírás
	A vízszint a vízgyűjtőben eléri a felső szondát (úszókapcsoló: felfelé áll), a szivattyú elindul;
	A vízszint a vízgyűjtőben lejjebb van, mint amit a szivattyú elér, a szivattyú leáll;
	A vízszint a vízgyűjtőben a középső szonda alatt van (úszókapcsoló: lefelé áll)
	A vízszint a vízgyűjtőben eléri a túlfolyó szondát ("B" úszókapcsoló: felfelé áll), a vezérlő túlfolyást jelez

4 ALAPVETŐ MŰKÖDÉS

4.1 Átváltás manuális módra

Nyomja meg a **MODE** gombot, hogy átváltson manuális módra, ekkor a termék manuális irányítás alatt van;

Ebben a módban nyomja meg a **START** gombot, hogy elindítsa a szivattyút és nyomja meg a **STOP** gombot, hogy leállítsa azt;

Megjegyzés: Manuális irányítás alatt a termék nem fogad jeleket az úszókapcsolótól vagy a nyomáskapcsolótól.

4.2 Automata módra váltás

Nyomja meg a **MODE** gombot automata üzemmódra váltáshoz, ekkor a termék automatikus irányítás alatt van; a készüléket az úszókapcsoló, szonda vagy nyomáskapcsoló vezérli.

Megjegyzés: automata üzemmódban, ha a szivattyú be van kapcsolva, és a felhasználó le akarja állítani, nyomja meg a **MODE** gombot, hogy átváltson manuális módra, és a szivattyú automatikusan leáll.

Megjegyzés: automata üzemmódban, ha az áramellátás megszűnik, majd újra visszakapcsol, a termék működési módba áll 10 másodperc után;

Megjegyzés: Akár automata, akár manuális üzemmódban van a termék, ha az áramellátás megszűnik, majd visszakapcsol, a vezérlő folytatja működési üzemmódját, amiben akkor volt, mielőtt az áram lekapcsolt;

4.3 Szivattyú védelem

Míg a szivattyú bekapcsolt állapotban van, szárazon futás, túlterhelés, alacsony feszültség, túlfeszültség stb. hiba esetén, a termék azonnal leállítja a szivattyút és a beépített késleltetés után automatikusan ellenőrzi hogy az újraindítási feltételek megfelelőek-e. A termék addig nem indítja újra a szivattyút, amíg a hiba fenn áll.

5 HIBAEELHÁRÍTÁSI ÚTMUTATÓ

Hibaüzenet	Lehetséges okok	Megoldások
Villog az UNDER V jelzés	A bejövő feszültség alacsonyabb, mint ami kalibrálva lett, a szivattyú alacsony feszültség elleni védelem állapotában van.	Jelezzük az alacsony bejövő feszültséget az áramszolgáltató felé.
		A készülék minden 5 perc után megpróbálja elindítani a szivattyút, amíg a feszültség vissza nem áll a normális értékek közé.
Villog az OVER V jelzés	A bejövő feszültség magasabb, mint ami kalibrálva lett, a szivattyú túlfeszültség elleni védelem állapotában van.	Jelezzük az bejövő túlfeszültséget az áramszolgáltató felé.
		A készülék minden 5 perc után megpróbálja elindítani a szivattyút, amíg a feszültség vissza nem áll a normális értékek közé.
Villog az OVER LOAD jelzés	A bejövő áramerősség magasabb, mint ami kalibrálva lett	A termék 30 percenként megpróbálja elindítani a szivattyút, amennyiben az áramerősség a normális értékre állt vissza.
	A szivattyú járókereke megszorul / motor nem forog / csapágyak eltörtek	Ellenőrizzük a szivattyú járókerekeit vagy a csapágyakat
Villog a NO CALIBR jelzés	Hiányzó paraméter kalibráció	Kalibráljuk a készüléket
Villog a DRY RUN jelzés	A vízszint a kútban, vízgyűjtőben alacsonyabban van, mint amit a szivattyú elérne, a szivattyú leáll	A készülék 30 percenként megpróbálja elindítani a szivattyút, ameddig a vízszint nem megfelelő.
Villog a STALLED jelzés	A szivattyú motor működési amper értéke jóval nagyobb, mint a normál működési (kalibrált) amper.	Azonnal áramtalanítson, javíttassa vagy cserélje le a szivattyút.