



HSD 230V
50Hz

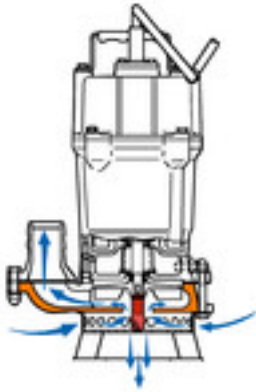
Hordozható homok- és iszapszivattyú
keverőlapáttal.

A TSURUMI HSD modellek egy kicsi és robusztus
merülőszivattyú építőipari használatra.



Kényszerkeverés

A motor tengelyének végére szerelt keverőlapát kényszerkeveréssel mozgásban tartja a folyadékot az iszap könnyű és hatékony továbbítása érdekében.



Hosszú élettartam, alacsony karbantartásigény

Nincs cserélendő koptatólemez. A járókerék és a keverőlapát krómácell öntvényből, a szivattyúház lágyacél öntvényből készül.



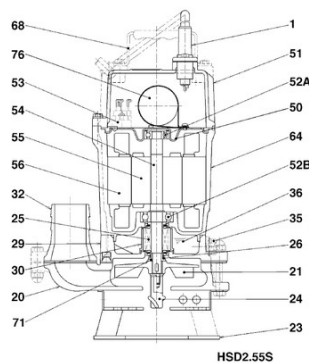
Tartós szivattyúház

Kopásálló, hosszú élettartamú, magas teljesítmény mellett. Mindössze három csavart kell eltávolítani a járókerékhez való hozzáféréshez.



Komponensek:

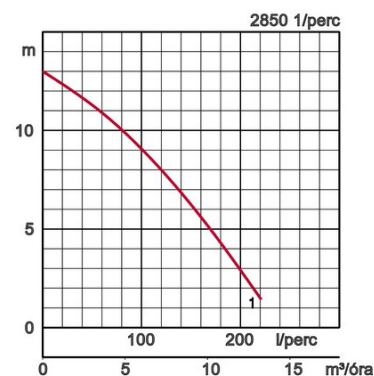
001 Kábel	050 Motor burkolat
020 Szivattyúház	051 Fejfedél
021 Járókerék	052A Felső csapágy
023 Szűrőkosár	052B Alsó csapágy
024 Keverőlapát	053 Motor védelem
025 Mechanikus tömítés	054 Tengely
026 Olaj tömítés	055 Rotor
029 Olajtér	056 Sztátor
030 Olajemelő	064 Motor ház
032. Kimenet	068 Fogantyú
035 Olajleeresztő csavar	071 Tengelypersely
036 Kenőanyag	076 Kondenzátor



Specifikáció:

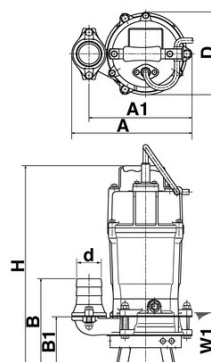
Modell	Jellegzőbe színekód	Kifolyócső átmérő	Motorteljesítmény kW	Áramfelvétel	Max. emelési magasság	Max. szállítás l/perc	Száraz tömeg kábel nélkül kg	Max. szemcseátmérő \varnothing mm	Max. merülő mélység m	Kábelhossz m
HSD2.55S	● 1	50	0,55	3,6	13,2	220	15,0	10	10	10

Kifolyócső \varnothing , mm	50		
Szivattyúzott folyadék	Folyadék típus	Homokos víz, iszap, bentonit	
	Hőmérséklet	0-40°C	
Szivattyú	Komponensek	Járókerék	Örvénykamrás járókerék
		Tengely tömítés	Dupla mechanikus tömítés
	Csapágyak	Zárt golyócsapágy	
	Anyag	Járókerék	Krómacél öntvény
		Ház	Lágyvas öntvény EN-GJS-700-2
Tengely tömítés		Szilikon-karbid olajfürdőben	
Motor	Típus, Pólusok		Indukciós motor, 2 pólusú
	Motorvédelem (beépített)		Miniatűr védelem
	Szigetelés		E szigetelési osztály
	Kenés		Turbinaolaj (ISO VG32)
	Fázis / Feszültség		Egyfázisú 230V / 110V / 50Hz
	Anyag	Ház	Alumínium présöntvény
		Tengely	Rozsdamentes acél EN-X6Cr13
Kábel		Gumi, H07RN-F	
Kifolyócső csatlakozás	Menetes kifolyócső csatlakozás		



Méretetek mm-ben:

Modell	d	A	A1	B	B1	D	H	W1
HSD2.55S	50	234	200	171	97	162	421	105



W1: Minimális vízszintmagasság

Abrazív, vagy korrozív környezetben használva bizonyos alkatrészek a normálnál gyorsabban kophatnak el. Ilyen esetekben kérjük ellenőrizze a Tsurumi felhasználási tapasztalatait a következő címen: www.tsurumi.eu/english/applications.htm



Közreműködik a munkavállalóközpontú és környezettudatos termelés világméretű elterjesztésében.

A legmodernebb technológiák és integrált gyártásrendszerek használatának köszönhetően a japán Kiotóban található gyár évi 1 millió szivattyú előállítására képes. A kutatás-fejlesztés széles eszköztára lehetőséget nyújt az extra méretű szivattyúk tesztelésére és olyan fejlesztésekre is, melyek kitágítják a szivattyúk használhatóságának határait. A Tsurumi nagy hangsúlyt fektet a munkavállalók munkahelyi környezetének optimalizálására légkondicionálással, minimalizált por- és kipufogógáz emisszióval, és a környezet terhelésének minimalizálására a lehető legszélesebb újrafelhasználással.

Tsurumi (Europe) GmbH

Heltorfer Straße 14
D-40472 Düsseldorf
Tel.: +49 (0)211-4179373
Fax: +49 (0)211-417937-480
Email: sales@tsurumi.eu
www.tsurumi.eu

A folyamatos fejlesztés miatt fenntartjuk a jogot az itt közölt adatoktól, jellemzőktől való eltérésekre külön előzetes értesítés nélkül. Szivattyúink kizárólag professzionális felhasználásra készülnek. Azokban az esetekben, amikor a termék gyártói szavatosságáért a Tsurumi (Europe) GmbH felel, a jótállási időtartam alatt (lásd alább) a felhasználó a Tsurumi (Europe) GmbH-hoz fordulhat reklamációjával, akárcsak az olyan esetekben, amikor az eladó azt elutasította, vagy jogutód nélkül megszűnt. A nem megfelelő kezeléssel/használatból adódó meghibásodások ki vannak zárva a jótállás hatálya alól. Ilyen esetekben további jótállási igény nem érvényesíthető, kivéve ha ennek ellenkezője minden kétséget kizáróan bebizonyosodik. Annak eldöntése, hogy a reklamáció kezelése a berendezés javításával, vagy cseréjével történjék, a Tsurumi Europe GmbH kizárólagos joga. A jótállási igények benyújtásának időbeni hatálya az eladó által végfelhasználónak biztosított jótállás időtartama.



com-HSD-HU

