



KRS 400V
50Hz

Ipari felhasználásra szánt víztelenítő szivattyú.

4-pólusú motor 1450 1/perc fordulatszámmal -
kiváló tartósság és sokoldalúság



Felső Kifolyású



A szivattyúzott víz hűti a motort, majd kifolyik, mint az illusztráción látható. A motor hűtése akkor is megfelelő, ha csak kis mennyiségű víz kerül a szivattyúba. A felső kifolyócsöves megoldás miatt a szivattyú szűkös helyeken is használható



Kemény

A 4-pólusú motor használata egyszerű struktúrát biztosít, ami demonstrálja a kiemelkedő tartósságot és használhatóságot. Az öntött acélból készülő szivattyúház a standard alumíniumházas szivattyúknál hosszabb élettartamot biztosít.

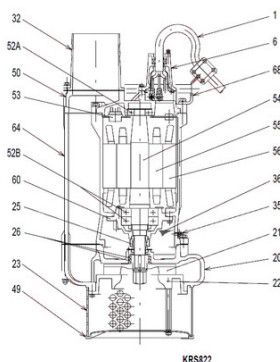
Robusztus

A KRS-széria acélöntvény szivattyúi a 4-pólusú motorokkal jól reprezentálják a Tsurumi multifunkciós szivattyúit egyszerű konstrukciójukkal, kiemelkedő tartósságukkal és hatékonyságukkal. A Tsurumi hosszú évek alatt gyűjtött tapasztalata és innovatív technológiája testesedik meg ezen szivattyúk minden alkatrészében, amit a felhasználók bizalma és hűsége bizonyít.



Komponensek:

001 Kábel	049 Alsó lemez
006 Kábel bemenet	050 Motor burkolat
020 Szivattyúház	052A Felső csapágy
021 Járókerék	052B Alsó csapágy
022 Szívótárcsa	053 Motor védelem
023 Szűrőkosár	054 Tengely
025 Mechanikus tömítés	055 Rotor
026 Olaj tömítés	056 Sztátor
032 Csőcsatlakozás	060 Csapágyház
035 Olajleeresztő csavar	064 Motor ház
036 Kenőanyag	068 Fogantyú



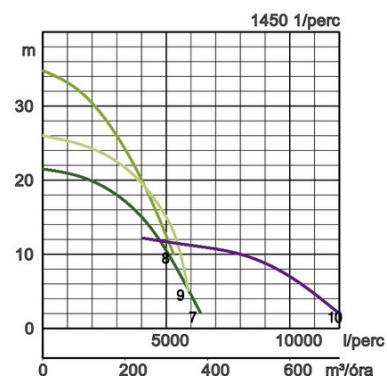
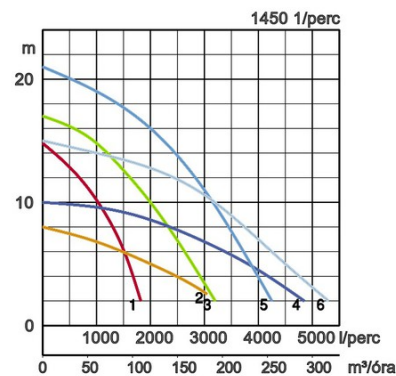
KRS822

Specifikáció:

Modell	Jellegzőbe színkód	Kifolyócső átmérő	Motorteljesítmény kW	Áramfelvétel	Max. emelési magasság	Max. szállítás l/perc	Száraz tömeg kábel nélkül kg	Max. szemcseátmérő ø mm	Max. merülő mélység m	Kábelhossz m
KRS-43	1	100	3,0	6,5	14,8	1820	95,0	12	15	20
KRS-63	2	150	3,0	6,5	8,0	3250	97,0	15	15	20
KRS-65.5	3	150	5,5	12,1	17,0	3180	118,0	20	15	20
KRS-85.5	4	200	5,5	12,1	10,0	4850	118,0	20	15	20
KRS2-69	5	150	9,0	19,0	21,0	4250	155,0	20	15	20
KRS2-89	6	200	9,0	19,0	15,0	5300	175,0	30	15	20
KRS815	7	200	15,0	31,9	21,5	6400	240,0	25	20	20
KRS822	8	200	22,0	44,6	34,8	5300	380,0	25	20	20
KRS822L	9	200	22,0	44,6	26,0	5900	390,0	25	20	20
KRS1022	10	250	22,0	45,7	12,1	12000	390,0	25	20	20

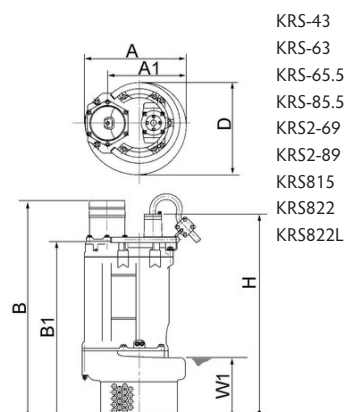
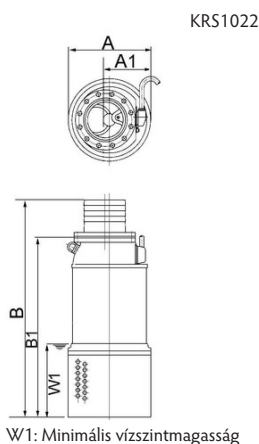


Kifolyócső ø, mm	100, 150, 200, 250		
Szivattyúzott folyadék	Folyadék típus	Forrásvíz, esővíz, talajvíz, homokos víz	
	Hőmérséklet	0-40°C	
Szivattyú	Komponensek	Járókerék	Nyitott típusú örvénykamrás járókerék, Zárt típusú örvénykamrás járókerék
		Tengely tömítés	Dupla mechanikus tömítés
		Csapágyak	Zárt golyóscsapágy
	Anyag	Járókerék	Lágyvas öntvény EN-GJS-700-2
		Ház	Szürke acél öntvény EN-GJL-200
		Szívótárcsa	Szürke acél öntvény EN-GJL-200
Tengely tömítés	Szilikon-karbid olajfürdőben		
Motor	Típus, Pólusok	Indukciós motor, 4 pólusú	
	Motorvédelem (beépített)	Hőfokkapcsoló	
	Szigetelés	E szigetelési osztály, F szigetelési osztály, B szigetelési osztály	
	Kenés	Turbinaolaj (ISO VG32)	
	Fázis / Feszültség	3-fázis / 400V / 50Hz / direkt soros indítás	
	Anyag	Ház	Szürke acél öntvény EN-GJL-150, Szürke acél öntvény EN-GJL-200
Tengely		Rozsdamentes acél EN-X30Cr13	
Kábel		Gumi, H07RN-F, Gumi, NSSHÖU	
Kifolyócső csatlakozás	Menetes csővég, Csőcsatlakozás		



Méretek mm-ben:

Modell	A	A1	B	B1	D	H	W1
KRS-43	378	288	723	586	347	651	170
KRS-63	385	295	867	686	365	777	300
KRS-65.5	423	303	790	608	369	698	190
KRS-85.5	445	325	942	710	413	800	295
KRS2-69	487	371	812	630	424	743	200
KRS2-89	470	354	933	701	403	814	300
KRS815	481	347	1069	837	440	949	275
KRS822	572	445	1238	1006	530	1156	345
KRS822L	572	445	1238	1006	530	1156	345
KRS1022	525	260	1419	1156	-	-	450



Abrázív, vagy korrozív környezetben használva bizonyos alkatrészek a normálnál gyorsabban kophatnak el. Ilyen esetekben kérjük ellenőrizze a Tsurumi felhasználási tapasztalatait a következő címen: www.tsurumi.eu/english/applications.htm



Közreműködik a munkavállalóközpontú és környezettudatos termelés világméretű elterjesztésében.

A legmodernebb technológiák és integrált gyártásrendszerek használatának köszönhetően a japán Kiotóban található gyár évi 1 millió szivattyú előállítására képes. A kutatás-fejlesztés széles eszköztára lehetőséget nyújt az extra méretű szivattyúk tesztelésére és olyan fejlesztésekre is, melyek kitágítják a szivattyúk használhatóságának határait. A Tsurumi nagy hangsúlyt fektet a munkavállalók munkahelyi környezetének optimalizálására légkondicionálással, minimalizált por- és kipufogógáz emisszióval, és a környezet terhelésének minimalizálására a lehető legszélesebb újrafelhasználással.

Tsurumi (Europe) GmbH

Heltorfer Straße 14
D-40472 Düsseldorf
Tel.: +49 (0)211-4179373
Fax: +49 (0)211-417937-480
Email: sales@tsurumi.eu
www.tsurumi.eu

A folyamatos fejlesztés miatt fenntartjuk a jogot az itt közölt adatoktól, jellemzőktől való eltérésekre külön előzetes értesítés nélkül. Szivattyúink kizárólag professzionális felhasználásra készülnek. Azokban az esetekben, amikor a termék gyártói szavatosságáért a Tsurumi (Europe) GmbH felel, a jótállási időtartam alatt (lásd alább) a felhasználó a Tsurumi (Europe) GmbH-hoz fordulhat reklamációjával, akárcsak az olyan esetekben, amikor az eladó azt elutasította, vagy jogutód nélkül megszűnt. A nem megfelelő kezeléssel/használatból adódó meghibásodások ki vannak zárva a jótállás hatálya alól. Ilyen esetekben további jótállási igény nem érvényesíthető, kivéve ha ennek ellenkezője minden kétséget kizáróan bebizonyosodik. Annak eldöntése, hogy a reklamáció kezelése a berendezés javításával, vagy cseréjével történjék, a Tsurumi Europe GmbH kizárólagos joga. A jótállási igények benyújtásának időbeni hatálya az eladó által végfelhasználónak biztosított jótállás időtartama.



con-KRS-HU

