



**TSURUMI PUMP**

**TM** 230V  
400V  
50Hz

Titániumból készült merülőszivattyú  
tengervízhez

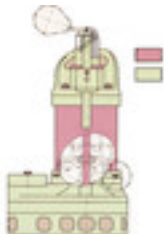
A közeggel érintkező minden alkatrész titániumból készül. A titánium felületek oxid filmrétege sokkal erősebb a rozsdamentes acélénál. Ez védi a szivattyút a tengervíz erősen korrozív hatásától, amit a rendkívül magas klórion koncentráció okoz.





## Örvénykamrás járókerék

Ez a járókerék típus a vízben levő nagyméretű, vagy rostos anyagok általi eltömődés, illetve kopás megakadályozására szolgál. A víz egy részét nagy sebességre gyorsítja, és ezt a sebességet kihasználva egyenletesen mozgatja a vizet a befolyócsőtől a kifolyócsőig. T



## Korrózáálló

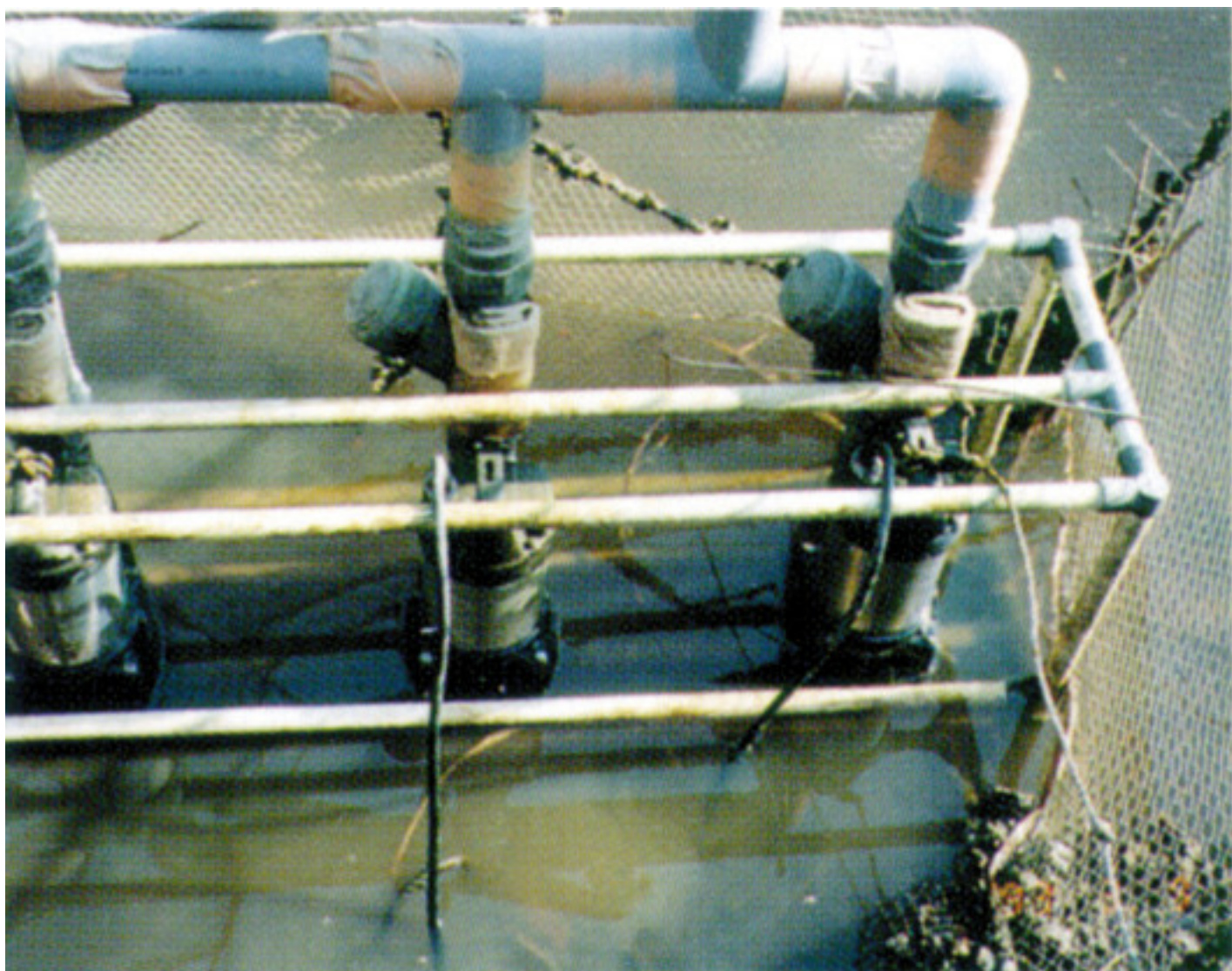
A közeggel érintkező minden alkatrész titániumból készül. A titánium felületek oxid filmrétege sokkal erősebb a rozsdamentes acélénál. Ez védi a szivattyút a tengervíz erősen korrozív hatásától, amit a rendkívül magas klór ion koncentráció okoz.



A rozsdamentes acél korrodálhat, a titánium nem.



## Tengervízzel lát el egy rákfarmot



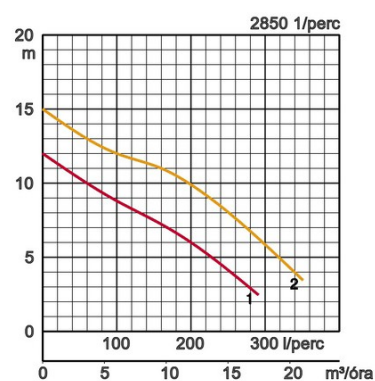


## Specifikáció:

Modell	Jellegzőbe színek	Átmérő mm	Kimenő teljesítmény kW	Fázisok	1/perc	Max. emelési magasság	Max. szállítás l/perc	Indítási mód	Száraz tömeg kábel nélkül kg	Járókerék csatorna mm	
50TM2.4S	●	1	50	0,4	1	2850	12,0	290	kondezátor	6,7	10
50TMA2.4S			50	0,4	1	2850	12,0	290	kondezátor	7,2	10
50TM2.75	●	2	50	0,75	3	2850	15,0	350	direkt	7,8	10

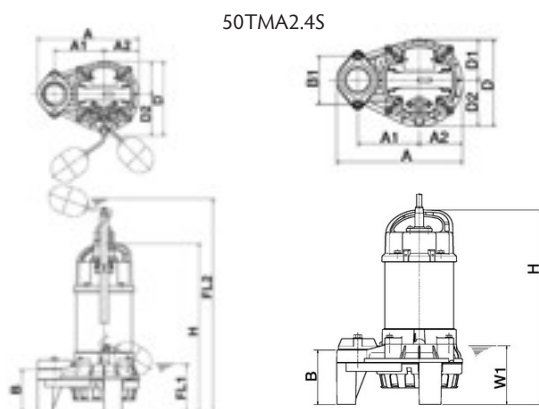


Kifolyócső ø, mm	50mm		
Szivattyúzott folyadék	Folyadék típus	Sós víz, tengervíz	
	Hőmérséklet	0-40°C	
Szivattyú	Komponensek	Járókerék	Örvénykamrás járókerék
		Tengely tömítés	Dupla mechanikus tömítés
		Csapágyak	Zárt golyóscsapágy
	Anyag	Járókerék	Erősített üvegszálas műanyag
		Felső ház	Erősített üvegszálas műanyag
		Alsó ház	Erősített üvegszálas műanyag
Tengely tömítés	Szilikon-karbid olajfördőben		
Motor	Típus, Pólusok		Indukciós motor, 2 pólusú
	Motorvédelem (beépített)		Hőfokkapcsoló
	Szigetelés		E szigetelési osztály
	Fázis / Feszültség		Egyfázisú 230V / 50Hz, 3-fázisú / 400V / 50Hz / direkt soros indítás
	Kenés		Turbinaolaj (ISO VG15)
	Anyag	Ház	Titánium
Tengely		Titánium	
Kábel		Gumi, 10m H07RN-F	
Kifolyócső csatlakozás	Belső menet, karima		



## Méretetek mm-ben:

Modell	A	A1	A2	B	B1	D	D1	D2	FL1	FL2	H	W1
50TM2.4S	236	115	81	102	90	162	86	76	-	-	360	110
50TMA2.4S	236	115	81	102	-	173	76	97	115	607	374	-
50TM2.75	236	115	81	102	90	162	86	76	-	-	374	110





Közreműködik a munkavállalóközpontú és környezettudatos termelés világméretű elterjesztésében.

A legmodernebb technológiák és integrált gyártásrendszerek használatának köszönhetően a japán Kiotóban található gyár évi 1 millió szivattyú előállítására képes. A kutatás-fejlesztés széles eszköztára lehetőséget nyújt az extra méretű szivattyúk tesztelésére és olyan fejlesztésekre is, melyek kitágítják a szivattyúk használhatóságának határait. A Tsurumi nagy hangsúlyt fektet a munkavállalók munkahelyi környezetének optimalizálására légkondicionálással, minimalizált por- és kipufogógáz emisszióval, és a környezet terhelésének minimalizálására a lehető legszélesebb újrafelhasználással.

## Tsurumi (Europe) GmbH

Wahlerstr. 10  
D-40472 Düsseldorf  
Tel.: +49 (0)211-4179373  
Fax: +49 (0)211-417937-480  
Email: [sales@tsurumi.eu](mailto:sales@tsurumi.eu)  
[www.tsurumi.eu](http://www.tsurumi.eu)

A folyamatos fejlesztés miatt fenntartjuk a jogot az itt közölt adatoktól, jellemzőktől való eltérésekre külön előzetes értesítés nélkül. Szivattyúink kizárólag professzionális felhasználásra készülnek. Azokban az esetekben, amikor a termék gyártói szavatosságáért a Tsurumi (Europe) GmbH felel, a jótállási időtartam alatt (lásd alább) a felhasználó a Tsurumi (Europe) GmbH-hoz fordulhat reklamációjával, akárcsak az olyan esetekben, amikor az eladó azt elutasította, vagy jogutód nélkül megszűnt. A nem megfelelő kezeléssel/használatból adódó meghibásodások ki vannak zárva a jótállás hatálya alól. Ilyen esetekben további jótállási igény nem érvényesíthető, kivéve ha ennek ellenkezője minden kétséget kizáróan bebizonyosodik. Annak eldöntése, hogy a reklamáció kezelése a berendezés javításával, vagy cseréjével történjék, a Tsurumi Europe GmbH kizárólagos joga. A jótállási igények benyújtásának időbeni hatálya az eladó által a végfelhasználónak biztosított jótállási időtartama.



sew-TM1-HU

