



HS 230V
50Hz

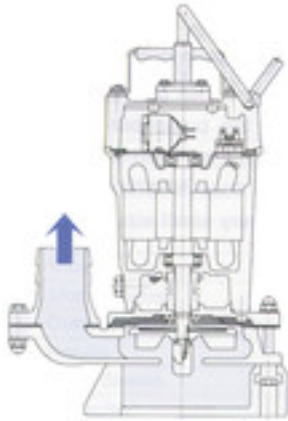
Könnyű víztelenítő szivattyú - professzionális
használatra

A TSURUMI HS szivattyúkat professzionális
felhasználóknak szántuk minden elképzelhető
víztelenítő feladatra ajánlva.



Oldalsó kifolyású

A centrifugál szivattyúnál nagy víztér áll rendelkezésre amint az az ábrán is látható, ezáltal hatékonyan tudja továbbítani a homokos-, iszapos vizet. A nagy teljesítményű motorok alkalmazása óta a szivattyútípus a levegőben is alkalmas folyamatos üzemelésre.



Hosszú élettartam, alacsony karbantartásigény

Nincs cserélendő koptatólemez. A járókerék uretán gumiból, a szivattyúház pedig lágyacél öntvényből készül.

Tartós szivattyúház

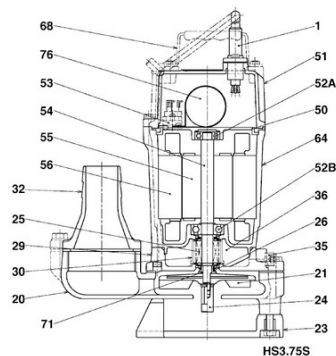
Kopásálló, hosszú élettartamú, magas teljesítmény mellett. Mindössze három csavart kell eltávolítani a járókerékhez való hozzáféréshez.

Újratervezett motor

Alumínium öntvény motorház, ami kiváló motorhűtést és könnyű tömeget biztosít.

Komponensek:

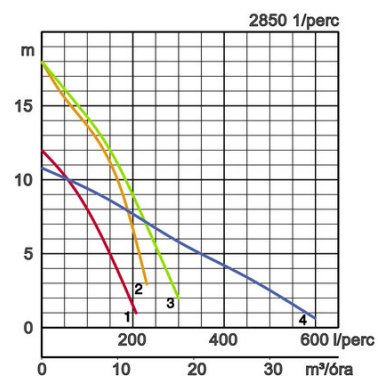
001 Kábel	050 Motor burkolat
020 Szivattyúház	051 Fejfedél
021 Járókerék	052A Felső csapágy
023 Szűrőkosár	052B Alsó csapágy
024 Keverőlapát	053 Motor védelem
025 Mechanikus tömítés	054 Tengely
026 Olaj tömítés	055 Rotor
029 Olajtér	056 Sztátor
030 Olajemelő	064 Motor ház
032. Kimenet	068 Fogantyú
035 Olajleeresztő csavar	071 Tengelypersely
036 Kenőanyag	076 Kondenzátor



Specifikáció:

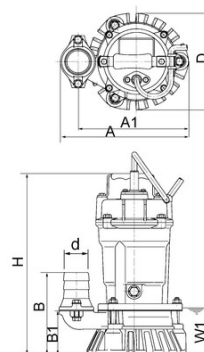
Modell	Jellegzőbe színek	Kifolyócső átmérő	Motorteljesítmény kW	Áramfelvétel	Max. emelési magasság	Max. szállítás l/perc	Száraz tömeg kábel nélkül kg	Max. szemcseátmérő \varnothing mm	Max. merülő mélység m	Kábelhossz m
HS2.4S	1	50	0,4	2,6	12,2	207	11,3	7	10	10
HS2.75S	2	50	0,75	4,8	18,0	230	19,0	7	10	10
HS3.75S	3	80	0,75	4,8	18,0	300	19,6	7	10	10
HS3.75SL	4	80	0,75	4,8	10,8	580	19,6	7	10	10

Kifolyócső \varnothing , mm	50, 80		
Szivattyúzott folyadék	Hőmérséklet	0-40°C	
	Folyadéktípus	Forrásvíz, esővíz, talajvíz, homokos víz	
Szivattyú	Komponensek	Járókerék	Örvénykamrás járókerék
		Tengely tömítés	Dupla mechanikus tömítés
		Csapágyak	Zárt golyócsapágy
	Anyag	Járókerék	Uretán gumi
		Ház	Lágyvas öntvény EN-GJS-700-2
Tengely tömítés	Szilikon-karbid olajfürdőben		
Motor	Típus, Pólusok	Indukciós motor, 2 pólusú	
	Fázis / Feszültség	Egyfázisú 230V / 110V / 50Hz	
	Kenés	Turbinaolaj (ISO VG32)	
	Szigetelés	E szigetelési osztály	
	Motorvédelem (beépített)	Minitúr védelem	
	Anyag	Ház	Alumínium présöntvény
Tengely		Rozsdamentes acél EN-X6Cr13	
Kábel		Gumi, 10m H07RN8-F	
Kifolyócső csatlakozás	Menetes kifolyócső csatlakozás		



Méret mm-ben:

Modell	d	A	A1	B	B1	D	H	W1
HS2.4S	50	240	207	158	84	185	358	90
HS2.75S	50	285	233	217	109	184	424	90
HS3.75S	80	285	233	217	109	184	424	90
HS3.75SL	80	317	233	217	141	184	454	120



W1: Minimális vízszintmagasság

Abrázív, vagy korrozív környezetben használva bizonyos alkatrészek a normálnál gyorsabban kophatnak el. Ilyen esetekben kérjük ellenőrizze a Tsurumi felhasználási tapasztalatait a következő címen: www.tsurumi.eu/english/applications.htm



Közreműködik a munkavállalóközpontú és környezettudatos termelés világméretű elterjesztésében.

A legmodernebb technológiák és integrált gyártásrendszerek használatának köszönhetően a japán Kiotóban található gyár évi 1 millió szivattyú előállítására képes. A kutatás-fejlesztés széles eszköztára lehetőséget nyújt az extra méretű szivattyúk tesztelésére és olyan fejlesztésekre is, melyek kitágítják a szivattyúk használhatóságának határait. A Tsurumi nagy hangsúlyt fektet a munkavállalók munkahelyi környezetének optimalizálására légkondicionálással, minimalizált por- és kipufogógáz emisszióval, és a környezet terhelésének minimalizálására a lehető legszélesebb újrafelhasználással.

Tsurumi (Europe) GmbH

Wahlerstr. 10

D-40472 Düsseldorf

Tel.: +49 (0)211-4179373

Fax: +49 (0)211-417937-480

Email: sales@tsurumi.eu

www.tsurumi.eu

A folyamatos fejlesztés miatt fenntartjuk a jogot az itt közölt adatoktól, jellemzőktől való eltérésekre külön előzetes értesítés nélkül. Szivattyúink kizárólag professzionális felhasználásra készülnek. Azokban az esetekben, amikor a termék gyártói szavatosságáért a Tsurumi (Europe) GmbH felel, a jótállási időtartam alatt (lásd alább) a felhasználó a Tsurumi (Europe) GmbH-hoz fordulhat reklamációjával, akárcsak az olyan esetekben, amikor az eladó azt elutasította, vagy jogutód nélkül megszűnt. A nem megfelelő kezeléssel/használatból adódó meghibásodások ki vannak zárva a jótállás hatálya alól. Ilyen esetekben további jótállási igény nem érvényesíthető, kivéve ha ennek ellenkezője minden kétséget kizáróan bebizonyosodik. Annak eldöntése, hogy a reklamáció kezelése a berendezés javításával, vagy cseréjével történjék, a Tsurumi Europe GmbH kizárólagos joga. A jótállási igények benyújtásának időbeni hatálya az eladó által végfelhasználónak biztosított jótállás időtartama.



con-HS-HU

