

**P/X.OT**



**4"-os komplett  
csőszivattyú: ZDS  
hidrofejjel, háromfázisú  
olajkenéses ZDS  
OT-motorral, többféle  
hosszúságú kábellel**

Megbízható, erős, könnyű telepíteni. Többféle típus rendelhető.  
Védelmet biztosíthatunk számos telepítési vagy működtetésből eredő hiba  
ellen, amennyiben a (kábelbe épített) DRP-egységet vagy a Z-DEFENDER.3  
típusú diagnosztikai és védőeszközt használjuk.  
Telepítéséhez szükséges: indító, működtető és védelmi rendszer.

## Felhasználási területek

A szivattyú működése javasolt 4"-os (vagy nagyobb átmérőjű) csőkútban, illetve tartályban víz kiemelésére, vízszállításra, nyomásfokozásra

## Hidrofej

QS4P technopolimer vagy QS4X rozsdamentes acél ZDS-hidrofejek, lebegő gyűrű-technológiával és megerősített járókerekekkel

A beépített visszacsapó szelepe rendkívüli módon megbízható

A speciális kivitele illetve a felhasznált egyedi anyagok miatt optimális az ellenállása homok és egyéb dörzshatású anyagokkal szemben

A különleges kivitelű járókerekek miatt a motor kisebb nyomatékkal indul

## Motor

Háromfázisú, kétpólusú aszinkron-, olajkenéses motor (OT)

Újratekerceselhető, állórész és forgórész dielektromos folyadékba merítve (FDA-engedéllyel)

Túlméretezett axiális és radiális olajkenésű csapágók, amelyek a motor számára hosszú élettartamot biztosítanak

A motor belsejében lévő nyomáskiegyenlítés egy különleges belső membránnak köszönhető

Homokvédelem, amely miatt még homokkal terhelt környezetben is működik a motor

A motor alján extra borítás ad pluszvédelmet

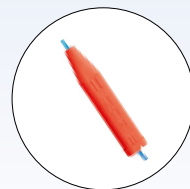
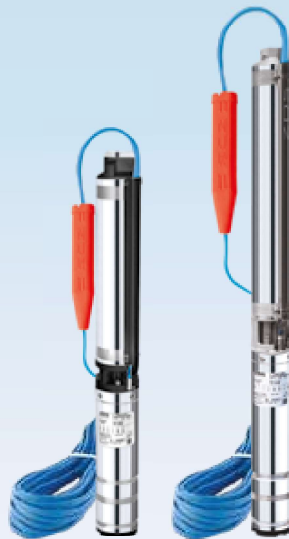
Az elektromos csatlakozó kivehető, emiatt a telepítés és a karbantartás könnyebb

A tápkábel az ivóvízes alkalmazásokhoz előírtaknak (ACS) megfelelő minőségű, többféle méretben rendelhető

## Rendelhető verziók



**STANDARD**



**DRP**  
 DRP SZIVATTYÚVÉDELEM



**Z-DEFENDER.3**  
 KAPCSOLÓDOBOZ:  
 SZIVATTYÚVÉDELEM ÉS -  
 DIAGNOSZTIKA EGYBEN

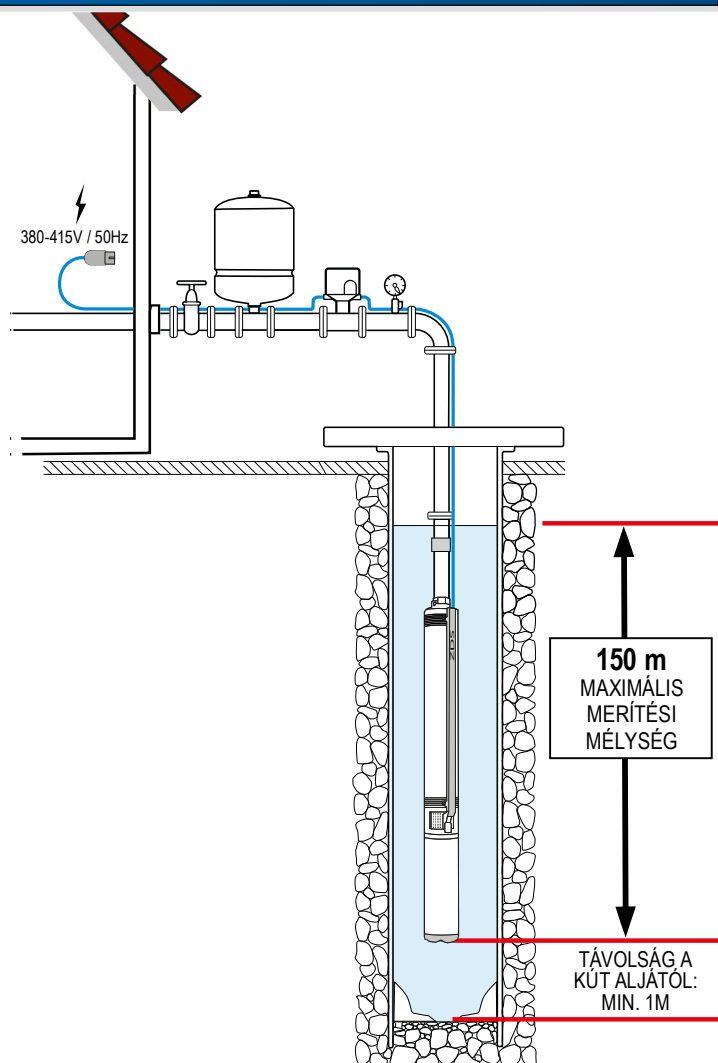
Komplett 4"-os szivattyúk olajkenéses motorral

## Műszaki jellemzők:

A túlterhelés elleni védelmet az EN 60947-4-1 szabvány szerint kell beállítani:	kioldási idő <10 mp a névleges áramfelvétel ötszörösén ( $5 \times I_N$ )
Teljesítmény:	0,37 - 2,2 kW
Tápfeszültség:	3x380-415V / 50 Hz
Feszültség tolerancia névleges 50Hz esetén:	+6% / -10% $U_N$
Védelem:	IP 68
Szigetelési osztály:	F
Környezeti hőmérséklet:	max. 40° C
Szükséges külső hűtőközeg-áramlás:	min. 8 cm/mp
Maximális homoktűrő-képesség:	150 g/m <sup>3</sup>
Maximális újraindítások száma óránként:	150, egyenletesen elosztva
Beépítés:	függőlegesen/vízszintesen
Maximális merítési mélység:	150 m
A víz megengedett pH-értéke:	6,4-8,0
Nyomócső átmérője:	1" ¼ G-F - 2" G-F
Maximális vízszállítás (Q):	15.000 l/óra
Maximális emelőmagasság (H):	220 m

Komplett 4"-os szivattyúk olajkenéses motorral

## Lehetséges telepítés





**DRP**

**ELEKTRONIKUS  
SZIVATTYÚ-VÉDELEM**

A **DRP** egy olyan elektronikus eszköz, amely a szivattyú tápkábelén található, éppen a szivattyú felett - az optimális védelmet biztosítja szárazonfutás ellen. Vízziány esetén a **DRP** azonnal leállítja a szivattyút (amint a víz szintje eléri az érzékelőjét). A **DRP** (előre programozott időzítést követően) automatikusan újraindítja a szivattyút, amint a víz szintje újra eléri az érzékelőjét. Ellentétben a hagyományos megoldásokkal, ehhez nem szükséges további kábelezés, érzékelő és vezérlődoboz. A **DRP**-t azért fejlesztettük ki és teszteltük, hogy a szivattyút automatizáljuk és megóvjuk a vízhiány, valamint a túl gyakori újraindítások esetében. Használatra kész, nem szükséges telepíteni.

## Jellemzők

Védelem aktiválása esetén automatikus újraindítás

Készenléti üzemmód az előírt maximális számú újraindítási kísérlet után

Használatra kész, nem szükséges beállítani

## DRP védelem

### Védelem szárazonfutás esetére



A **DRP** képes teljes mértékben megvédeni a szivattyút a kútban lévő vízhiánytól, külső segédeszköz nélkül (szonda, kábel, érzékelő, vezérlődoboz, stb.). Szárazonfutás esetén a **DRP** automatikusan leállítja a szivattyút. Amint a megfelelő vízszint helyreállt a kútban, a **DRP** egy előre beprogramozott időciklus szerint újraindítja a szivattyút.

### Védelem a rendszerben lévő elszívárgás vagy túl gyakori újraindítás ellen



A **DRP** védi a szivattyút a csőrendszerben lévő elszívárgás ellen (vagy ha a nyomástartály megsérült, ha a membrán kilyukadt, vagy ha a nyomáskapcsoló tönkrement), illetve túl gyakori újraindítás ellen (pl. ha a használt hidrofor túl kicsi). Ilyen esetekben, hogy a lehetséges meghibásodást elkerülje, a **DRP** pár automatikus újraindítási kísérlet után készenléti üzemmódba lépteti a szivattyút.



### Alacsony feszültség elleni védelem

A túl alacsony feszültség károsítja a motort - a **DRP** védelmet nyújt ez ellen.



### Túlterhelés elleni védelem

Amennyiben a szivattyú részben vagy teljesen blokkolva van, néhány újraindítási kísérlet után készenléti módba lépteti a szivattyút.



### Védelem háromfázisú rendszerekben

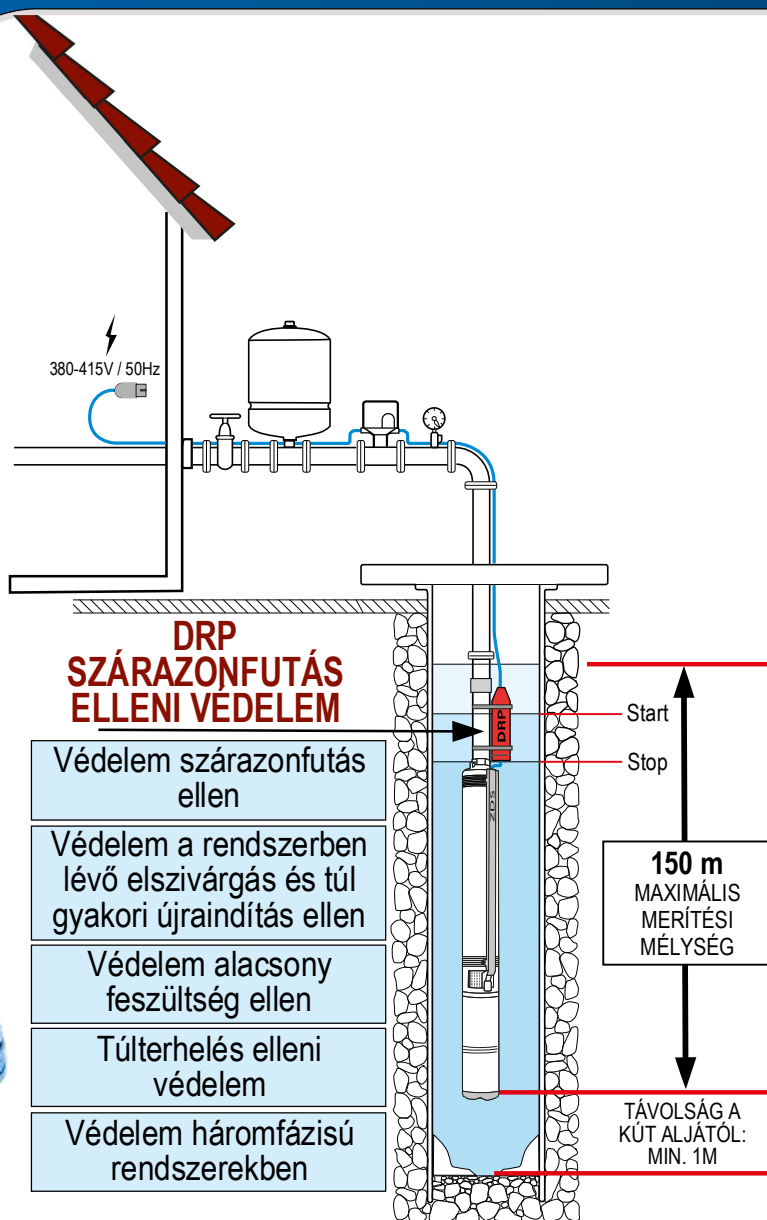
A szivattyú védve van fáziskimaradás ellen (amelyet egy rossz biztosíték okozhat). A **DRP** megvédi a motort a károsodástól.

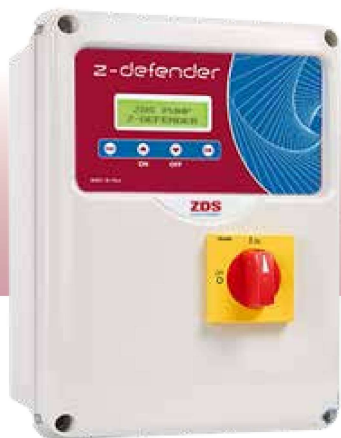
## Műszaki jellemzők:

Burkolat:	Hőre lágyuló műanyag
Nominális feszültség:	3x380-415V +6% / -10% / 50 Hz
Védelem:	IP 68
Külső hőmérséklet:	-10/+40° C
Méret (cm):	33 x 5 x 3

## Lehetséges telepítés

Komplett 4" os szivattyúk olajkenéses motorral





# z-defender.3

**Kapcsolódoboz a ZDS-gyártmányú, háromfázisú csőszivattyúk diagnosztikájára és védelmére, valamint direkt indítására**

A **Z-DEFENDER.3** egy olyan innovatív kapcsolódoboz, amely elindítja, működteti és megvédi a háromfázisú ZDS-szivattyúkat nagyon sokféle, a telepítés és a működtetés során keletkező hibáktól.

Különleges és egyedi, mivel nincs szüksége beállításra vagy hangolásra. Könnyen telepíthető és használatra kész - csak a működtető motor típusát kell kiválasztani a kijelzőn, és bekapcsolni a szivattyút.

A **Z-DEFENDER.3** azért lett megalkotva, hogy optimális védelmet nyújtson a szivattyú számára sokféle telepítési és működtetési hiba ellen: riasztási jel látható a kijelzőn túlterhelés, alacsony/magas feszültség, túl gyakori újraindítás és szárazonfutás esetén. Magas fokú rendszer-visszaállítási automatizmussal. A **Z-DEFENDER.3** lehetővé teszi, hogy vizuálisan folyamatosan és valós időben nyomon követhető legyen a szivattyú működése: a motor elektromos paramétereit egy különleges szoftver dolgozza fel, amely a megfelelő működési feltételeket biztosítja. A **Z-DEFENDER.3** segítségével a szivattyú működése folyamatos védelem alatt áll, amíg az elektromos értékek a toleranciasávon belül vannak - ezzel garantálva a védelem hatékony működését. Ráadásul egy "okos szoftver"-nek köszönhetően, a **Z-DEFENDER.3** változó újraindítási ciklusokkal optimalizálni tudja a szivattyú újraindítását azokban az esetekben, ha a kútból vagy a tartályból elfogyó víz miatt a szivattyú szárazonfutás miatt megáll.

A különleges és innovatív ZDS-technológiának köszönhetően a **Z-DEFENDER.3** ötvözni tudja a védelmet, a megbízhatóságot és a könnyű telepíthetőséget - és mindezt egyetlen eszközzel!



Komplett 4" os szivattyúk olajkenéssel motorral

## Jellemzők

LCD kijelző: a működési paraméterek és az esetleges beavatkozás könnyedén nyomonkövethető

Védelem szárazonfutás ellen

Túlterhelés elleni védelem

Védelem alacsony/magas feszültség ellen

Védelem hibás fázissorrend ellen

Védelem háromfázisú rendszerekben

## Z-DEFENDER.3 védelmi funkciók



### Szárazonfutás vagy vízhiány elleni védelem

Az eszköz automatikusan megállítja a szivattyút miközben jelzést küld a kijelzőjére, majd egy előre beprogramozott várakozási ciklus után újraindítja azt.



### Alacsony/magasfeszültség elleni védelem

Elkerülhető a motor károsodása, amelyet a túl alacsony vagy túl magas tápáram okozhat.



### Túlterhelés elleni védelem

Amennyiben a szivattyú részben vagy teljesen blokkolva van, néhány újraindítási kísérlet után készenléti módba lépteti a szivattyút.



### Védelem háromfázisú rendszerekben

Az eszköz védi a szivattyút fázisvesztés ellen (amit egy tönkrement biztosíték okozhat).



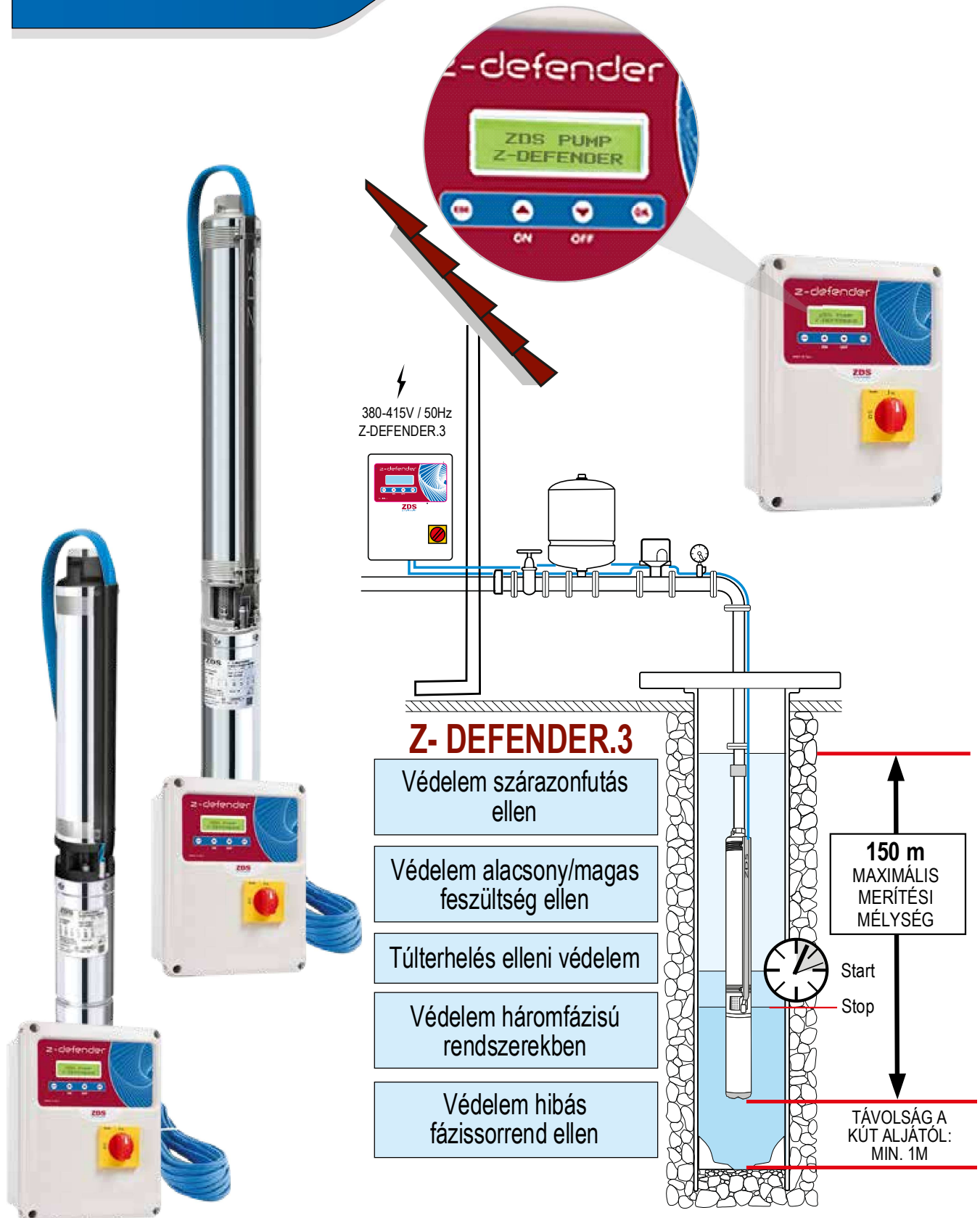
### Védelem hibás fázissorrend ellen

A Z-DEFENDER.3 felderíti az esetleges hibás elektromos bekötést, amellyel megvédi a motort a lehetséges meghibásodástól.

## Műszaki jellemzők:

<b>Burkolat:</b>	Túlméretes ABS
<b>Nominális feszültség:</b>	3x380-415 V +-10% 50 Hz
<b>Teljesítmény:</b>	0,37-2,2 kW
<b>Védelem:</b>	IP 55
<b>Szabvány:</b>	IEC 60439-1:2010
<b>Külső hőmérséklet:</b>	-5 és +40°C között
<b>Bemenet:</b>	1 kisfeszültségű multi-kontakt bemeneti lehetőség úszó- vagy nyomáskapcsolónak (NO)
<b>Túlméretes kapcsolódoboz:</b>	amely nagyátmérőjű kábelek csatlakoztatását is lehetővé teszi
<b>Tömszelencék:</b>	6 db különféle méretű tömszelence
<b>Zárható főkapcsoló:</b>	amellyel az esetleges illetéktelen használat megelőzhető
<b>Többfunkciós kijelző:</b>	a következő adatok megjelenítésére: feszültség/áramerősség/riasztások/bemeneti állapot/ teljesítmény
<b>Esc-↑-↓-Off-OK gombok:</b>	a rendszer lekérdezésére
<b>Kimeneti jel:</b>	riasztási jel kimenet
<b>Védelmi biztosítékok:</b>	tartozék (3 db a védelem és 1 db a nyomtatott áramkör számára)
<b>Méret (cm):</b>	34 x 24 x 17
<b>Súly:</b>	1,5 Kg

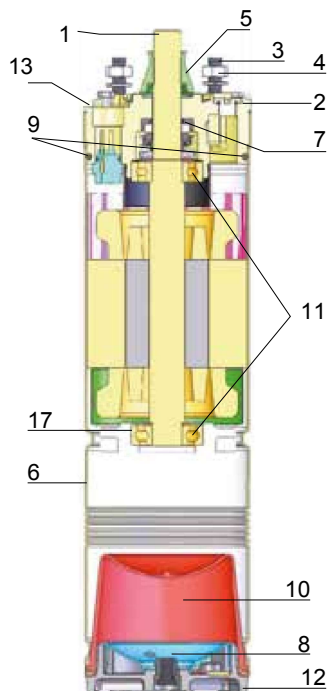
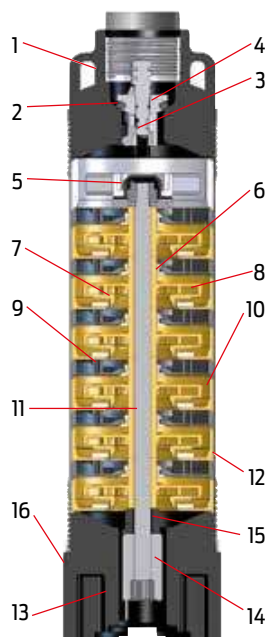
## Lehetséges telepítés



Komplett 4" os szivattyúk olajkenéses motorral



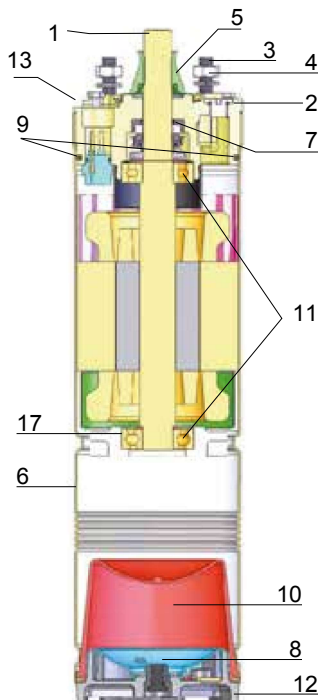
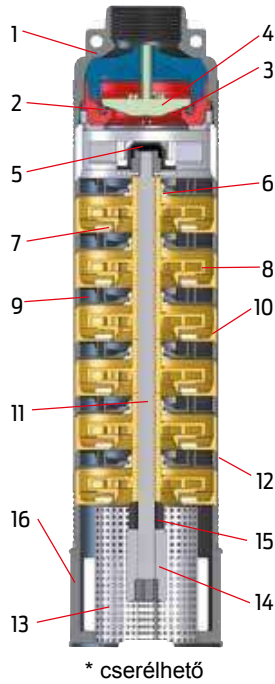
# P.OT



Komplett 4"-os szivattyúk olajkenéses motorral

Ssz.	ALKATRÉSZ NEVE	ALKATRÉSZ ANYAGA
1	Szivattyúfej	PA 6.6
2	O-gyűrű	NBR
3	Teljes szelep	POM
4	Szelep tányér	POM
5	Tengely vezető	NBR
6	Csapágy	TPU
7	Lebegő gyűrű	TPU
8	Járókerék	Noryl és rozsdamentes acél
9	Diffúzor	Noryl
10	Kamra	Noryl
11	Szivattyú tengely	Rozsdamentes acél AISI 304 (DIN 1.4301)
12	Külső burkolat	Rozsdamentes acél AISI 304 (DIN 1.4301)
13	Szűrő	PA 6.6
14	Kuplung	Rozsdamentes acél AISI 304 (DIN 1.4301)
15	Szivattyú talp	Noryl
16	Alsó csapágyház	PA 6.6
-	Kábelvédő sín	PVC
1	Tengelyvég	Rozsdamentes acél AISI 304/420
2	Felső csapágyház	G20 Öntöttvas - kataforetikus kezeléssel
3	Csap	Rozsdamentes acél AISI 304
4	Anyá	Rozsdamentes acél AISI 304
5	Forgó hordalék-elvezető	NBR
6	Motor palást	Rozsdamentes acél AISI 304
7	Mechanikus tömítés	Grafit/kerámia
8	Motor talp	Rozsdamentes acél AISI 304
9	O-gyűrű	NBR
10	Olajtér-membrán	NBR
11	Csapágy	Acél
12	Biztonsági talpborítás	Technopolimer
13	Felső rész borítás	Rozsdamentes acél AISI 304

# X.OT



Ssz.	ALKATRÉSZ NEVE	ALKATRÉSZ ANYAGA
1	Szivattyúfej	Rozsdamentes acél AISI 304 (DIN 1.4301)
2	O-gyűrű	NBR
3	Teljes szelep	PA 6.6
4	Szelep tányér	PA 6.6
5	Tengely vezető	NBR
6	Csapágy	TPU
7	Lebegő gyűrű	TPU
8	Járókerék	Noryl és rozsdamentes acél
9	Diffúzor	Noryl
10	Kamra	Noryl
11	Szivattyú tengely	Rozsdamentes acél AISI 304 (DIN 1.4301)
12	Külső burkolat	Rozsdamentes acél AISI 304 (DIN 1.4301)
13	Szűrő *	Rozsdamentes acél AISI 304 (DIN 1.4301)
14	Kuplung	Rozsdamentes acél AISI 304 (DIN 1.4301)
15	Szivattyú talp	Noryl
16	Alsó csapágyház	Rozsdamentes acél AISI 304 (DIN 1.4301)
-	Kábelvédő sín	Rozsdamentes acél AISI 304 (DIN 1.4301)
1	Tengelyvég	Rozsdamentes acél AISI 304/420
2	Felső csapágyház	G20 Öntöttvas - kataforetikus kezeléssel
3	Csap	Rozsdamentes acél AISI 304
4	Anyá	Rozsdamentes acél AISI 304
5	Forgó hordalék-elvezető	NBR
6	Motor palást	Rozsdamentes acél AISI 304
7	Mechanikus tömítés	Grafit/kerámia
8	Motor talp	Rozsdamentes acél AISI 304
9	O-gyűrű	NBR
10	Olajtér-membrán	NBR
11	Csapágy	Acél
12	Biztonsági talpborítás	Technopolimer
13	Felsőrész borítás	Rozsdamentes acél AISI 304

Komplett 4" os szivattyúk olajkenéses motorral

Típus	Leadott telj.		F.T.*	**Á	Hidraulikai jellemzők (n~2.850 min <sup>-1</sup> )						Kábel 1,5 m	Kábel 15 m	Kábel 30 m	Kábel 45 m	
	kW	HP		IN	m <sup>3</sup> /h	0	0,6	1,5	2,4	4,2		Kód	Kód	Kód	Kód
			kW	(A)	l/min	0	10	25	40	70	10				
P.1-8.OT	0,25	0,33	0,57	1,65	Teljes emelőmagasság = H = teljes dinamikus nyomásigény	50,2	44,4	18				184086008	184086008L	184086008L1	184086008L2
P.1-8.OT.DRP												184086008S	184086008S1	184086008S2	184086008S3
P.1-12.OT	0,37	0,5	0,7	1,7		75,4	66,6	27				184086011	184086011L	184086012	184086012L
P.1-12.OT.DRP												184086011S	184086011S1	184086012S	184086012S2
P.1-12.OT.DEF												184086011D	184086011D1	184086012D	184086012D3
P.1-18.OT	0,55	0,75	0,87	1,75		113	99,9	40,5				184086017	184086017L	184086018	184086018L
P.1-18.OT.DRP												184086017S	184086017S1	184086018S	184086018S1
P.1-18.OT.DEF												184086017D	184086017D1	184086018D	184086018D1
P.1-25.OT	0,75	1	1,16	2,35		157	138,8	56,3				184086024	184086024L	184086024L1	184086024L2
P.1-25.OT.DRP												184086024S	184086024S1	184086024S2	184086024S3
P.1-25.OT.DEF												184086025D	184086025D1	184086025D2	184086025D3
P.2-5.OT	0,25	0,33	0,57	1,65		32	31,2	28,2	17			184086104	184086105	184086105L	184086105L1
P.2-5.OT.DRP											184086104S	184086505S1	184086505S	184086505S3	
P.2-8.OT	0,37	0,5	0,71	1,7	51,2	49,9	41,9	27,2			184086107	184086108	184086108L	184086108L1	
P.2-8.OT.DRP											184086107S	184086108S	184086108S1	184086108S2	
P.2-8.OT.DEF											184086107D	184086107D1	184086108D	184086108D1	
P.2-12.OT	0,55	0,75	0,88	1,75	76,8	74,9	62,9	40,8			184086111	184086111L	184086112	184086112L	
P.2-12.OT.DRP											184086111S	184086111S1	184086112S	184086112S1	
P.2-12.OT.DEF											184086111D	184086112D1	184086112D	184086112D1	
P.2-16.OT	0,75	1	1,21	2,4	102,4	99,8	83,8	54,4			184086115	184086115L	184086116	184086116L	
P.2-16.OT.DRP											184086115S	184086115S1	184086116S	184086116S1	
P.2-16.OT.DEF											184086115D	184086115D1	184086116D	184086116D1	
P.2-24.OT	1,1	1,5	1,71	3,3	153,6	149,8	125,8	81,6			184086124L	184086124L1	184086124L2	184086124L3	
P.2-24.OT.DRP											184086123S	184086123S1	184086123S2	184086123S3	
P.2-24.OT.DEF											184086124D	184086124D1	184086124D2	184086124D3	

\*Felvett elektromos teljesítmény \*\*Áramfelvétel

## P.OT komplett csőszivattyú

Hidrofej felső része és a talp **TECHNOPOLIMERBŐL** - háromfázisú olajkenéses motorral (380V)

Típus	Leadott telj.		F.T.*	**Á	Hidraulikai jellemzők (n~2.850 min <sup>-1</sup> )						Kábel 1,5 m	Kábel 15 m	Kábel 30 m	Kábel 45 m																																													
	kW	HP		IN	m³/h	0	0,6	1,5	2,4	4,2	Kód	Kód	Kód	Kód																																													
			kW	(A)	l/min	0	10	25	40	70	10																																																
Teljes emelőmagasság = H = teljes dinamikus nyomásigény															3-AS SZIVATTYÚ-SZÉRIA																																												
																														P.3-6.OT	0,37	0,5	0,68	1,7	33,3		30,4	27	13,7		184086205	184086206	184086206L	184086206L1															
																														P.3-6.OT.DRP											184086205S	184086206S	184086206S1	184086206S2															
																														P.3-6.OT.DEF											184086205D	184086206D	184086206D1	184086206D2															
																														P.3-9.OT	0,55	0,75	0,85	1,7	50		45,6	40,5	20,6		184086208	184086209	184086209L	184086209L1															
																														P.3-9.OT.DRP											184086208S	184086209S	184086209S1	184086209S2															
																														P.3-9.OT.DEF											184086208D	184086209D	184086209D1	184086209D2															
																														P.3-13.OT	0,75	1	1,16	2,35	72,2		65,9	58,5	29,8		184086212	184086212L	184086213	184086213L															
																														P.3-13.OT.DRP											184086212S	184086212S1	184086213S	184086213S1															
																														P.3-13.OT.DEF											184086212D	184086212D1	184086213D2	184086213D3															
																														P.3-19.OT	1,1	1,5	1,6	3,3	105,5		96,3	85,5	43,5		184086218	184086218L	184086219	184086219L															
																														P.3-19.OT.DRP											184086218S	184086218S1	184086219S	184086219S1															
																														P.3-19.OT.DEF											184086219D	184086219D1	184086219D	184086219D1															
																														P.3-25.OT	1,5	2	2,1	4,3	138,8		126,8	112,5	57,3		184086225	184086225L	184086225L1	184086225L2															
																														P.3-25.OT.DRP											184086225S	184086225S1	184086225S2	184086225S3															
																														P.3-25.OT.DEF											184086225D	184086225D1	184086225D2	184086225D3															
																														Teljes emelőmagasság = H = teljes dinamikus nyomásigény															5-ÖS SZIVATTYÚ-SZÉRIA														
P.5-4.OT.DRP	184086303S	184086304S	184086604S1	184086604S2																																																							
P.5-4.OT.DEF	184086303D	184086304D	184086304D	184086304D																																																							
P.5-6.OT	0,55	0,75	0,87	1,8	36,8			33	27,7	18,2	184086305	184086306	184086306L	184086306L1																																													
P.5-6.OT.DRP											184086305S	184086306S	184086306S1	184086306S2																																													
P.5-6.OT.DEF											184086305D	184086306D	184086306D1	184086306D2																																													
P.5-8.OT	0,75	1	1,15	2,3	49,1			44	37	24,2	184086307	184086308	184086308L	184086308L1																																													
P.5-8.OT.DRP											184086307S	184086308S	184086308S1	184086308S2																																													
P.5-8.OT.DEF											184086307D	184086308D	184086308D1	184086308D2																																													
P.5-13.OT	1,1	1,5	1,7	3,3	79,7			71,5	60,1	39,4	184086311	184086311L	184086313	184086313L																																													
P.5-13.OT.DRP											184086311S	184086311S1	184086313S	184086313S1																																													
P.5-13.OT.DEF											184086311D	184086311D1	184086313D	184086313D1																																													
P.5-17.OT	1,5	2	2,2	4,4	104,3			93,5	78,5	51,5	184086317	184086317L	184086317L1	184086317L2																																													
P.5-17.OT.DRP											184086317S	184086317S1	184086317S2	184086317S3																																													
P.5-17.OT.DEF											184086317D	184086317D1	184086317D2	184086317D3																																													
P.5-21.OT	2,2	3	2,6	4,9	128,8			115,5	97	63,6	184086321	184086321L	184086321L1	184086321L2																																													
P.5-21.OT.DRP											184086321S	184086321S1	184086321S2	184086321S3																																													
P.5-21.OT.DEF											184086321D	184086321D1	184086321D2	184086321D3																																													

Komplett 4"-os szivattyúk olajkenéses motorral

\*Felvett elektromos teljesítmény \*\*Áramfelvétel