



Lakossági  
uszodák

Közösségi  
uszodák

※ **Úszómedencékhez  
180 m<sup>3</sup>-ig**



- ※ **Különösen masszív elektromos szivattyúk, amelyek kiváló minőségű tömör alkatrészekből készülnek, garantálva a hosszú élettartamot és a csendes működést.**
- ※ **Előszűrő átlátszó fedéllel a könnyű ellenőrzéshez, extra nagy szűrőkosár, hogy csökkenhessen a tisztítások száma.**

- ※ **Erős hő-, vegyszer- és sókorrózióval szembeni ellenállás.**
- ※ **Gépházfestés katófórézissel**
- ※ **1½" GAS menetes ISO 228/1 csatlakozó szerelvényekkel ellátva AISI 304 rozsdamentes csavarok**

### TELJESÍTMÉNY TARTOMÁNY

- Szállítási teljesítmény **310 l/perc-ig** (18.6 m<sup>3</sup>/h)
- Emelési magasság **16 m-ig**

### ÜZEMBE HELYEZÉS ÉS HASZNÁLAT

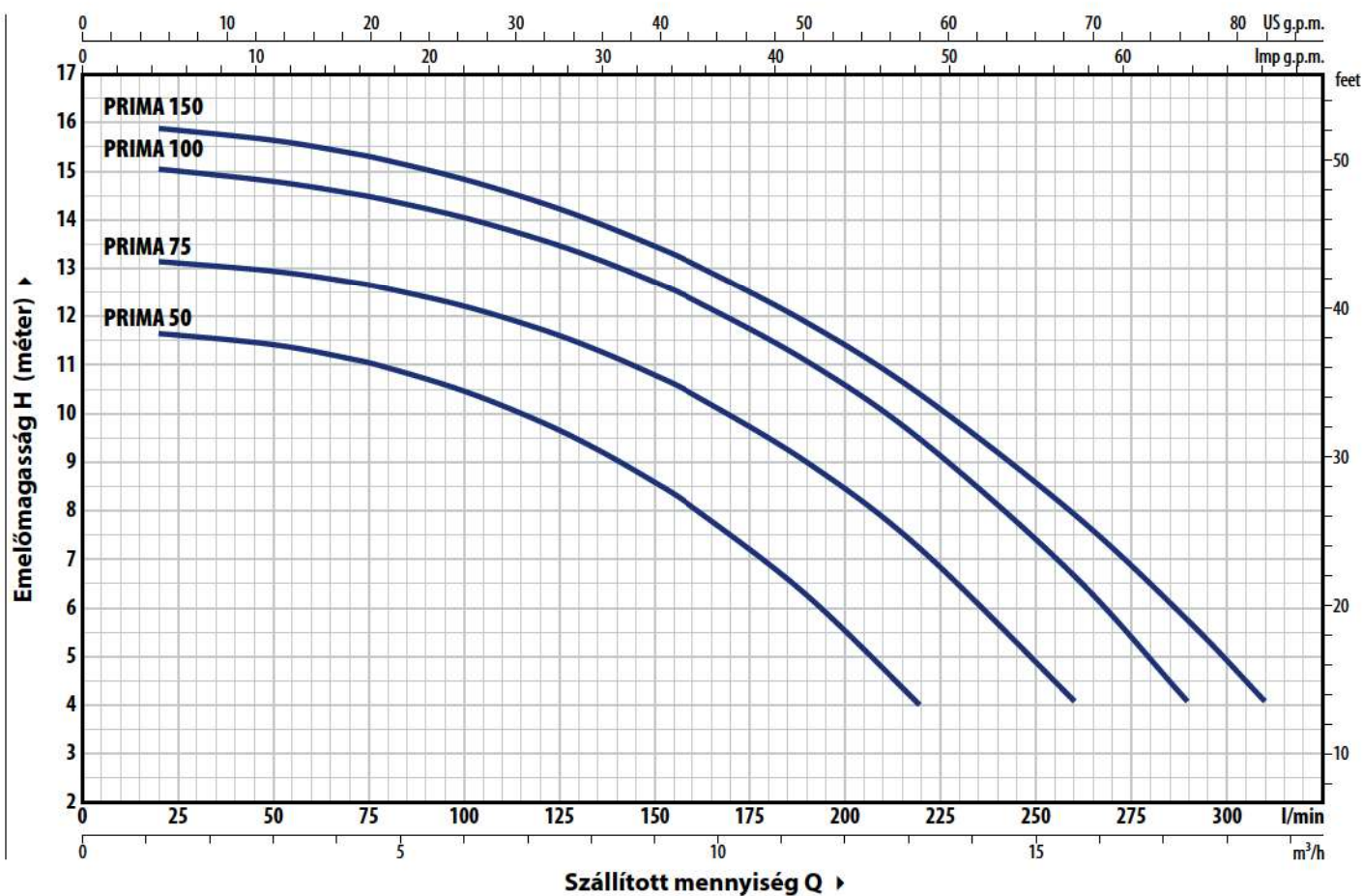
Önfelszívó elektromos szivattyúk beépített szűrővel a szivattyúházban. Lakossági medencék vízkeringetésére használják 70 m<sup>3</sup> -es méretig.

### HASZNÁLATI KORLÁTOK

- Manometrikus szívómélység **4 m-ig**(HS)
- Folyadék hőmérséklet **+40 °C-ig**
- Környezeti hőmérséklet **+40 °C-ig**
- Maximális nyomás a szivattyúházban **2.5 bar**
- Úszómedence használatára szolgáló víz(pH 6.5 – 8.4).

GÖRBÉK ÉS TELJESÍTMÉNYADATOK – HS=0 m

50 Hz



| TÍPUS      |             | TELJ. (P <sub>2</sub> ) |      | 1~3~    | Q       | H méter           |      |      |      |      |      |      |      |      |      |      |      |      |      |      |  |  |
|------------|-------------|-------------------------|------|---------|---------|-------------------|------|------|------|------|------|------|------|------|------|------|------|------|------|------|--|--|
| Egyfázisú  | Háromfázisú | kW                      | HP   |         |         | m <sup>3</sup> /h | 0    | 1.2  | 3    | 4.2  | 4.8  | 6    | 7.2  | 9    | 9.6  | 11.4 | 13.2 | 15.6 | 17.4 | 18.6 |  |  |
|            |             |                         |      |         | l/perc  | 0                 | 20   | 50   | 70   | 80   | 100  | 120  | 150  | 160  | 190  | 220  | 260  | 290  | 310  |      |  |  |
| PRIMA 50m  | PRIMA 50    | 0.37                    | 0.50 | IE2 IE3 | H méter | 11.7              | 11.6 | 11.4 | 11.1 | 10.9 | 10.4 | 9.8  | 8.6  | 8    | 6.3  | 4    |      |      |      |      |  |  |
| PRIMA 75m  | PRIMA 75    | 0.55                    | 0.75 |         |         | 13.2              | 13.1 | 13   | 12.7 | 12.6 | 12.2 | 11.7 | 10.8 | 10.4 | 9    | 7    | 4    |      |      |      |  |  |
| PRIMA 100m | PRIMA 100   | 0.75                    | 1    |         |         | 15                | 15   | 14.8 | 14.5 | 14.4 | 14   | 13.6 | 12.7 | 12.3 | 11   | 9.4  | 6.6  | 4    |      |      |  |  |
| PRIMA 150m | PRIMA 150   | 1.1                     | 1.5  |         |         | 16                | 15.8 | 15.6 | 15.3 | 15.2 | 14.8 | 14.3 | 13.4 | 13   | 11.8 | 10.3 | 8    | 5.7  | 4    |      |  |  |

Q = Szállított mennyiség H = Teljes manometrikus emelőmagasság HS = Szívómélység

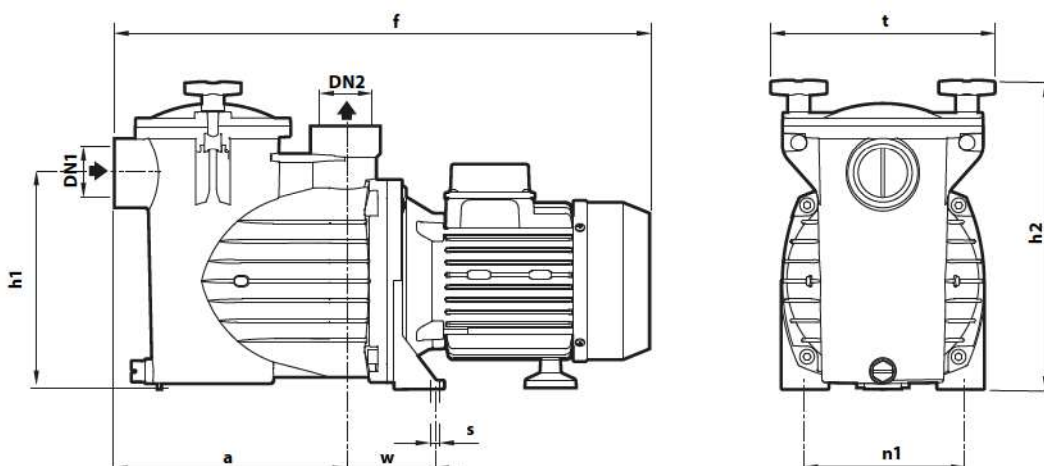
Jelleggörbe tolerancia az EN ISO 9906 Grado 3B szerint

### ABSZORPCIÓ

| TÍPUS             | FESZÜLTSEG   |
|-------------------|--------------|
| <b>Egyfázisú</b>  | <b>230 V</b> |
| <b>PRIMA 50m</b>  | 3.0 A        |
| <b>PRIMA 75m</b>  | 3.8 A        |
| <b>PRIMA 100m</b> | 4.8 A        |
| <b>PRIMA 150m</b> | 5.5 A        |

| TÍPUS              | FESZÜLTSEG       |                  |
|--------------------|------------------|------------------|
| <b>Háromfázisú</b> | <b>230 V - Δ</b> | <b>400 V - 人</b> |
| <b>PRIMA 50</b>    | 2.6 A            | 1.5 A            |
| <b>PRIMA 75</b>    | 2.8 A            | 1.6 A            |
| <b>PRIMA 100</b>   | 2.9 A            | 1.7 A            |
| <b>PRIMA 150</b>   | 4.0 A            | 2.3 A            |

### MÉRETEK ÉS SÚLYOK



| TÍPUS             |                  | CSATL. |     | MÉRETEK mm |     |     |     |     |    |   |     | kg  |     |
|-------------------|------------------|--------|-----|------------|-----|-----|-----|-----|----|---|-----|-----|-----|
| Egyfázisú         | Háromfázisú      | DN1    | DN2 | a          | f   | h1  | h2  | n1  | w  | s | t   | 1~  | 3~  |
| <b>PRIMA 50m</b>  | <b>PRIMA 50</b>  | 1½"    | 1½" | 205        | 476 | 191 | 275 | 140 | 68 | 9 | 197 | 8.8 | 8.8 |
| <b>PRIMA 75m</b>  | <b>PRIMA 75</b>  |        |     |            |     |     |     |     |    |   |     | 9.8 | 9.8 |
| <b>PRIMA 100m</b> | <b>PRIMA 100</b> |        |     |            |     |     |     |     |    |   |     |     |     |
| <b>PRIMA 150m</b> | <b>PRIMA 150</b> |        |     |            |     |     |     |     |    |   |     |     |     |

## FELÉPÍTÉSI JELLEMZŐK

|    |                           |   |         |                               |
|----|---------------------------|---|---------|-------------------------------|
| 1  | <b>Szivattyúház</b>       | Üvegszállal megerősített polipropilén   |         |                               |
| 2  | <b>Tömítéstartó betét</b> | Üvegszállal megerősített polipropilén   |         |                               |
| 3  | <b>Diffúzor</b>           | Üvegszállal megerősített polipropilén   |         |                               |
| 4  | <b>Járókerék</b>          | Noryl™  |         |                               |
| 5  | <b>Tengelytömítés</b>     | Tömítés   | Tengely | Anyagok                       |
|    |                           | <b>AR-17</b>  | Ø 17    | Grafit / Alumínium-oxid / NBR |
| 6  | <b>Motortengely</b>       | Rozsdamentes acél <b>AISI 316</b>   |         |                               |
| 7  | <b>Elektromos motor</b>   | <p><b>PRIMA m:</b> egyfázisú 230 V - 50 Hz a tekercselésbe épített hőkioldós védelemmel.<br/> <b>PRIMA:</b> háromfázisú 230/400 V - 50 Hz.</p> <p>※ Az elektromos szivattyúk nagy hatékonyságú motorokkal vannak felszerelve (IEC 60034-30-1) <b>IE3</b> hatékonysági osztály a háromfázisú modellek esetén</p> <ul style="list-style-type: none"> <li>- Folyamatos működés <b>S1</b></li> <li>- Szigetelés: F osztály</li> <li>- Védettség: IP 55</li> </ul> |         |                               |
| 8  | <b>O-gyűrűk (OR)</b>      | NBR   |         |                               |
| 9  | <b>Szivattyúpajzs</b>     | Polikarbonát  |         |                               |
| 10 | <b>Előszűrő</b>           | Polipropilén  |         |                               |
| 11 | <b>Elzárószelep</b>       | Nylon   |         |                               |
| 12 | <b>Tartófedél</b>         | PVC   |         |                               |

