



KIMÉRŐ SZERKEZETEK PIUSIBOX

IT. Spesso le condizioni ambientali avverse possono potenzialmente compromettere l'operazione di rifornimento di macchine movimento terra e attrezzature. Il progetto PIUSIBOX nasce dall'esigenza di effettuare un rifornimento rapido e sicuro in qualsiasi luogo.

Un importante supporto per garantire l'affidabilità e la lunga durata delle vostre attrezzature.

Specifiche tecniche: Una potente e affidabile pompa di travaso autoadescante in grado di erogare 45 l/min, completa di cavi e di interruttore. Tubo flessibile di mandata e pistola. Tubo flessibile di aspirazione con valvola di fondo.

EN. Quite often the hard environmental conditions can potentially threaten the re-fuelling operation of OTR equipment and vehicles. PIUSIBOX project is the answer to the need of re-fuelling quickly and safely in almost any place.

An important support for the reliability and long last life of your equipment.

Technical specifications: A powerful and reliable self-priming transfer pump capable of delivering 45 l/min, complete with cables and switch. Delivery hose and pump nozzle. Suction hose with foot valve.

HU Gyakran a kedvezőtlen környezeti feltételek potenciális veszélyt jelenthetnek a földmunkagépek és berendezések tankolása során. A PIUSIBOX létrehozása egy gyors, és biztonságos tankolás igényéből ered, amelyet bárhol el lehet végezni.

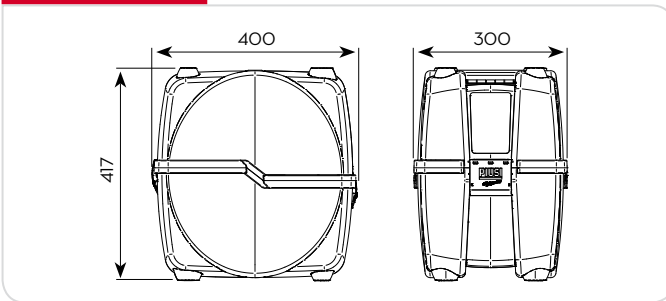
Egy fontos támogatást nyújt, amely garantálja a berendezések megbízhatóságát és hosszú élettartamát.

Technikai specifikáció:
Egy nagy teljesítményű és megbízható önfelszívó, átfutó szivattyú, melynek az átfolyási értéke 45 l/perc, kábelekkal és kapcsolóval. Rugalmas szállító tömlő és pisztoly. Rugalmas szívótömlő lábszeleppel.

TELJESÍTMÉNY

- Portata fino a 45 l/min
- Funzionamento 12-24 V DC
- Ciclo di lavoro 30 min.
- Flow rate up to 45 l/min
- 12-24 V DC operation
- Duty cycle 30 min.
- Átfolyási érték: 45 l/perc
- 12-24 V DC működés
- Üzemidő: 30 perc

MÉRETEK



**BEJEGYZETT
DESIGN**

**SABADALMAZTATÁS
ALATT**

TERMÉKEK

SÚLY ÉS CSOMAGOLÁS

Kód	Súly		Csomagolás		
	kg	lbs	mm	inch	db/doboz
F0023100A	9,5	20,9	400x300x420	15,7x11,8x16,5	1
F0023101A	12	26,5	400x300x420	15,7x11,8x16,5	1
F0023200A	9,5	20,9	400x300x420	15,7x11,8x16,5	1
F0023201A	12	26,5	400x300x420	15,7x11,8x16,5	1



Átfolyási érték

45 l/perc

PIUSI[®]

DISPENSERS

PUMPS

METERS

NOZZLE METERS

NOZZLE

SPECIAL EQUIPMENTS

FLUID MONITORING

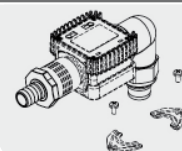
ACCESSORIES

FILTERING



KÉRÉSRE

K24 KIT



Kód R17256000
Szerelő Készlet
K24 PiusiBox

Szűrőbetét (csak Piusi Pro)



Kód F16483010
15 db / doboz



PIUSIBOX PRO

JELLEMZŐK

Rugalmas tömlő



4 m (PIUSI BASIC)
6 m (PIUSI PRO)

Szűrő + szűrőbetét (csak Piusi Pro)



Be/Ki kapcsoló



Lábszelep



Vantage modell

Kesztyűk (csak PIUSI PRO)



TERMÉKEK

TECHNIKAI ADATOK

Kód	Megnevezés	Folyadék típus	Átfolyási érték		Feszültség			Szivattyú mod.	Műk. idő perc	Szűrő	Szűrőbetét	Pisztoly típus	Rugalmas tömlő hossz	Lábszelep mod. Vantage	Kesztyűk
			l/perc	gpm	AC V/Hz DC Volt	Power Watt	Amp. max.								
F0023100A	PIUSIBOX 12V BASIC	D	45	11,9	12	260	22	BP 3000	30	NO	NO	Man.	4 m.	YES	NO
F0023101A	PIUSIBOX 12V PRO	D	43	11,7	12	260	22	BP 3000	30	YES	10 µm	Man.	6 m	YES	YES
F0023200A	PIUSIBOX 24V BASIC	D	45	11,9	24	310	13	BP 3000	30	NO	NO	Man.	4 m	YES	NO
F0023201A	PIUSIBOX 24V PRO	D	43	11,7	24	310	13	BP 3000	30	YES	10 µm	Man.	6 m	YES	YES