



PE 50 F, PE 65, PE 100



PE 50 BR



PE 50 A



PE 90

Pompe volumetriche periferiche ad aspirazione frontale adatte a piccoli impianti domestici e per modeste applicazioni industriali; caratterizzata da un notevole rapporto tra le prestazioni offerte e la potenza richiesta.

Peripheral positive displacement pumps with frontal pumps for small household systems and simple industrial applications; characterised by a considerable ratio between performance and required output.

Bombas volumétricas periféricas de aspiración frontal apropiadas para pequeñas instalaciones domésticas y para modestas aplicaciones industriales; caracterizadas por una excelente relación entre los rendimientos que ofrecen y la potencia requerida.

Pompes volumétriques périphériques à aspiration frontale, aptes aux petites installations domestiques et pour des applications industrielles légères; caractérisées par un excellent rapport entre performances offertes et puissance demandée.

**CARATTERISTICHE COSTRUTTIVE / CONSTRUCTION FEATURES
CARACTERÍSTICAS CONSTRUCTIVAS / CARACTÉRISTIQUES D'EXÉCUTION**

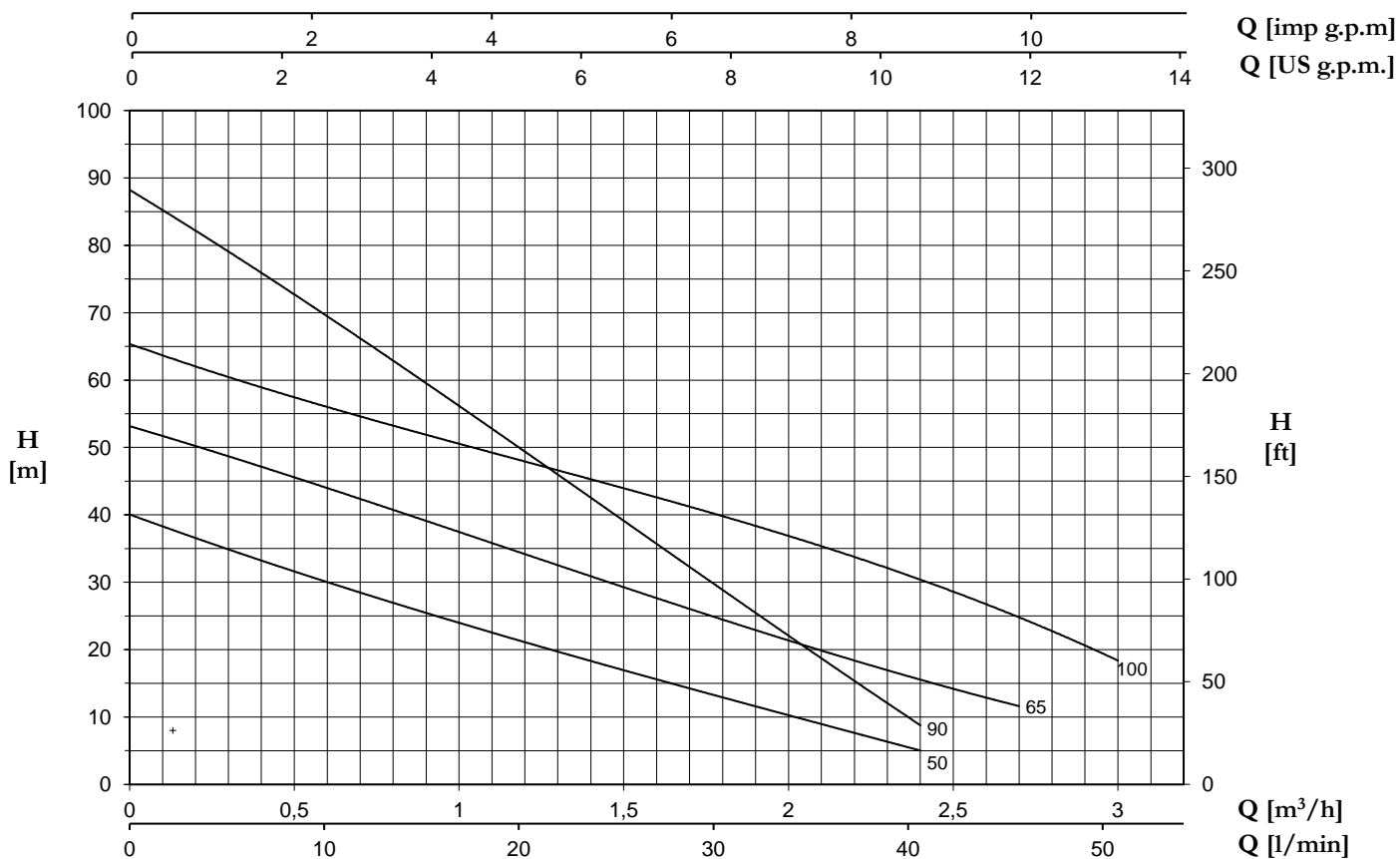
Corpo pompa Pump body	ghisa, bronzo (PE 50 BR) cast iron, bronze (PE 50 BR)
Cuerpo bomba Corps de pompe	fundición, bronce (PE 50 BR) fonte, bronze (PE 50 BR)
Supporto motore Motor bracket	ghisa, ghisa o bronzo (PE 50 BR) cast iron, cast iron or bronze (PE 50 BR)
Soporte motor Support moteur	fundición, fundición o bronce (PE 50 BR) fonte, fonte ou bronze (PE 50 BR)
Girante Impeller	ottone brass
Rodete Turbine	latón laiton
Tenuta meccanica Mechanical seal	ceramica-grafite ceramic-graphite
Sello mecánico Garniture mécanique	cerámica-grafito céramique-graphite
Albero motore Motor shaft	acciaio AISI 416 stainless steel AISI 416
Eje motor Arbre moteur	acero AISI 416 acier AISI 416
Temperatura del liquido Liquid temperature	0 - 90 °C
Temperatura del líquido Température du liquide	
Pressione di esercizio Operating pressure	max 6 bar (PE 50 F) max 8 bar (PE 65, PE 100)
Presión de trabajo Pression de fonctionnement	max 9 bar (PE 90)

MOTORE / MOTOR / MOTOR / MOTEUR

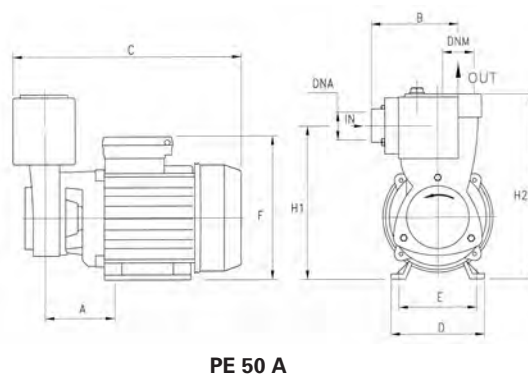
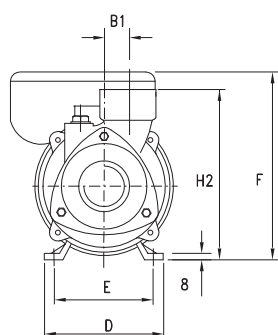
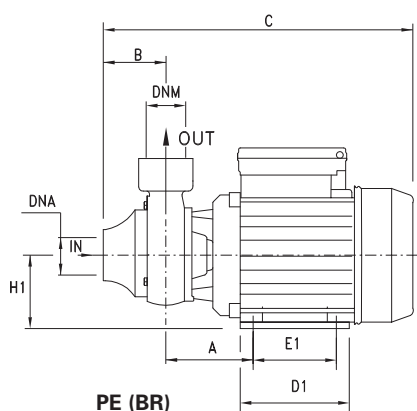
Motore 2 poli a induzione 2 pole induction motor	3~ 230/400V-50Hz 1~ 230V-50Hz
Motor de 2 polos a inducción Moteur à induction à 2 pôles	con termoprotettore with thermal protection con protección térmica avec protection thermique
Classe di isolamento Insulation class	F
Clase de aislamiento Clase d'isolation	
Grado di protezione Protection degree	IP44
Grado de protección Protection	



TYPE	TRUCK		CONTAINER	
	PALLET (cm)	N° pumps	PALLET (cm)	N° pumps
PE 50 F (BR)	85x110x170	198	85x110x190	220
	80x120x170	207	80x120x190	230
PE 50 A	80x120x140	102	80x120x190	102
PE 65	80x120x160	171	80x120x190	190
	85x100x160	180	85x100x190	200
PE 90-100	85x110x170	105	85x110x190	135
			80x120x170	136



TYPE		P2		P1 (kW)		AMPERE		Q (m³/h - l/min)							
1~	3~	(HP)	(kW)	1~	3~	1~	3~	0	0,3	0,6	1,2	1,8	2,4	2,7	3
						1x230 V 50 Hz	3x400 V 50 Hz	H (m)							
PE 50 F	PE 50 F T	0,5	0,37	0,5	0,5	2,3	1	40	35	30	21	13	5	-	-
PE 50 BR	PE 50 BR T	0,5	0,37	0,5	0,5	2,3	1	40	35	30	21	13	5	-	-
PE 50 A	PE 50 A T	0,5	0,37	0,5	0,5	2,3	1	40	35	30	21	13	5	-	-
PE 65	PE 65 T	0,7	0,5	0,9	0,9	4	1,7	53,1	48,8	44,1	33,8	24,7	15,5	11,6	-
PE 100	PE 100 T	1	0,74	1,1	1,1	5,2	2	65	61	56	48	39	31	25,1	18
PE 90	PE 90 T	1	0,74	1,2	1,1	5,6	2	88,2	79,2	69,3	49,5	28,8	8,8	-	-



TYPE	DIMENSIONS (mm)																Kg
	A	B	B1	C	D	D1	E	E1	F	H1	H2	DNA	DNM	I	L	M	
PE 50 F	63	50	20	260	120	101	100	80	158	63	143	1"G	1"G	265	150	165	5,7
PE 50 BR	63	50	20	260	120	101	100	80	158	63	143	1"G	1"G	265	150	165	5,7
PE 50 A	63	89	20	240	120	101	100	80	158	150	184	1"G	1"G	260	160	225	6
PE 65	70	56	20	271	120	101	100	80	158	63	152,2	1"G	1"G	285	150	180	7,9
PE 100	71,5	50	20	294	135	112	112	90	172	71	160	1"G	1"G	310	185	195	9,5
PE 90	74,5	50	19	286	135	112	112	90	172	71	158	1"G	1"G	310	185	195	10,5