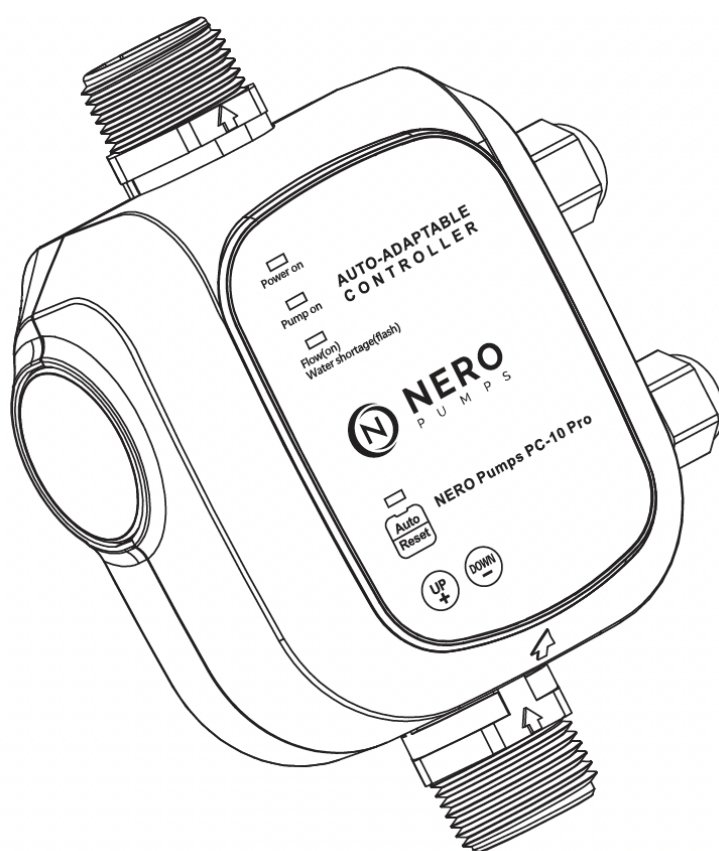




Használati utasítás

NERO Pumps PC-10 PRO



Technikai paraméterek:

Max motor teljesítmény: 2,2 kW
Max nyomás: 10 bar
Folyadék hőmérséklet: 0-100 °C
Védettségi osztály: IP65

Max relé teljesítmény: 30A
Csatlakozás: 1"-1" KM
Fesz. tartomány: AC100-240V
Frekvencia tartomány: 50/60Hz

MESTERSÉGES INTELLIGENCIA A SZIVATTYÚK VEZÉRLÉSÉBEN

1. Jellemzők:

A PS-10 PRO automatikusan adaptálódik a használt rendszerhez.

2. Funkciók:

A PS-10 PRO áramláskapcsoló automatikusan alkalmazkodik a rendszer feltételeihez. Automatikusan felismeri és beállítja a legoptimálisabb indító nyomást, emellett védi a szivattyút a szárazonfutástól illetve a magas/alacsony feszültségtől is!

3. Telepítés

- Az áramláskapcsolót csak szakember üzemelheti be a biztonsági előírások betartása mellett!

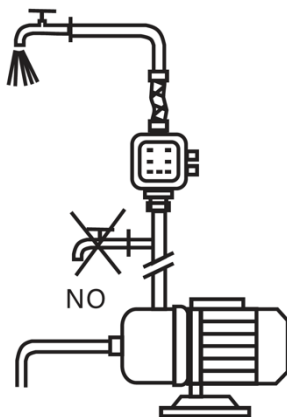
- Az áramlásvezérlőt a szivattyú nyomó oldalába kell csatlakoztatni úgy, hogy a szivattyú és áramláskapcsoló közt vízkivételi pont nem lehet! Ha hidrofor tartállyal van kiegészítve a rendszer, annak a bekötése is CSAK AZ ÁRAMLÁSKAPCSOLÓ UTÁN lehetséges! (ábra 1)

- Az áramláskapcsoló csak függőleges pozícióban telepíthető (ábra 1).

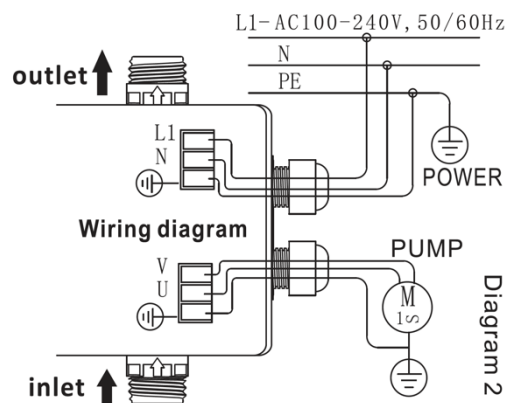
- Ajánlott az elektromos bekötéshez dugaljat/dugvillát illetve kapcsolót használni a könnyű és gyors áramtalanítás érdekében!

4. Elektromos csatlakoztatás:

- Vegye le a fedelet és csatlakoztassa a lábeleket a megfelelő pontra. Földelés használata kötelező! Majd rögzítse vissza a fedelet biztonságosan. (ábra 2)



Ábra 1



Ábra 2

5. Indítás és üzemeltetés

- A hálózathoz való csatlakoztatáskor az eszköz automatikusan bekapcsol. Vízhiány elleni védelem esetén a RESET gombbal vagy áramtalanítással indíthatja újra a készüléket.
- Az indítónyomás manuális is befolyásolható a + és – gombok használatával. Állítás után minden esetben többszöri visszaellenőrzés szükséges, hogy a szivattyú megfelelően indul és áll le!
- Ha a visszajelző lámpák világítanak, a rendszer megfelelően működik.
- Ha a FLOW/WATER SHORTAGE lámpa villog, vízhiány védelem miatt letiltotta az áramláskapcsoló a működést. Ellenőrizze a rendszert és próbálja újraindítani a készüléket!
- AUTO/RESET lámpa villogása esetén a rendszerben szivárgást érzékelt az áramláskapcsoló és megvédte magát a túl sűrű ki/be kapcsolástól. Ellenőrizze a rendszert és indítsa újra a készüléket a hiba elhárítását követően!



6. Hibaelhárítás:

Rendellenes működés kivizsgálása		
Hiba	Tünet és ok	Intézkedés
A szivattyú nem indul	A szárazon futás elleni védelem aktív	Ellenőrizze a víz utánpótlást és indítsa újra a rendszert
	A szivárgás elleni védelem aktív	Ellenőrizze a rendszert a szivárgások elkerülése végett, majd indítsa újra a rendszert.
	Helytelen szivattyú méretezés vagy üzemeltetés	Ellenőrizze a paramétereket
A szivattyú nem áll le vagy sűrűn indulgat	Áramlás megszűnése után sem állít le	Tisztítsa ki az áramláskapcsolót az esetleges szennyeződésektől
	Helytelen tartály bekötés	Tartály csak az áramláskapcsoló után lehet bekötve
	Szivárgás van a rendszerben	Ellenőrizze a nyomó és szívóoldalt is az esetleges szivárgások elkerülése végett.
	Levegős rendszer	Ha a rendszer bármely pontjában levegő marad, a leállítás nem biztonságos, mivel a levegő összenyomható. Engedje ki minden ágból a levegőt!



Az eszköz nem alkalmazható ivóvíz és orvosi alkalmazásokban!

A telepítést és javítást csak tapasztalt szakember végezheti!

Minden esetben megfelelő kábelkeresztmetszet és földelés szükséges a megfelelő működtetéshez!