



TELJESÍTMÉNYTARTOMÁNY

- Szállítási teljesítmény **375 l/perc**-ig (22.5 m³/óra)
- Emelési magasság **405 m**-ig

HASZNÁLATI KORLÁTOK

- Folyadék hőmérséklet **+35 °C**
- Homok tartalom max. **150 g/m³**
- Telepitési mélység **100 m**-ig a víz szintje alá
- Működés:
 - függőlegesen
 - vízszintesen, a következő határokkal:
 - 4SR1 - 4SR1.5 - 4SR2 - 4SR4 **27 lépcső**-ig
 - 4SR6 - 4SR8 - 4SR10 - 4SR12 - 4SR15 **17 lépcső**-ig
- Indítások száma/óra: 20 szabályos időközönként
- Hűtőfolyadék áramlási sebessége min. **8 cm/s**
- Folyamatos működés **S1**

KIVITELEZÉS ÉS BIZTONSÁGI SZABÁLYOK

ELEKTROMOS MOTOR

- Egyfázisú 230 V - 50 Hz
- Háromfázisú 400 V - 50 Hz

Tápezetékek:

- **1.5 m** 0.37 kW-tól 3 kW-ig
- **2.5 m** 4 kW-tól 5.5 kW-ig (7.5 kW 4SR-FK)
- **3.5 m** 7.5 kW 4SR-PD esetén

➔ A **4SR-PD** egyfázisú szivattyúhoz a kondenzátor a csomagolásba mellékelve.

EN 60335-1
IEC 60335-1
CEI 61-150

EN 60034-1
IEC 60034-1
CEI 2-3



TANUSÍTVÁNYOK



AI30



IPOMTECT-168

ÜZEMBEHELYEZÉS ÉS HASZNÁLAT

Maximum 150g/m³ homoktartalmú tiszta víz szivattyúzására ajánlottak. Kiemelkedő hatásfokuknak és megbízhatóságuknak köszönhetően, kiválóan használhatók a háztartási, lakossági és az ipari szektorban, vízellátó rendszerekben, öntöző, mosó, nyomásfokozó és tűzoltó berendezésekben, sbt.

SZABADALMAK-VÉDJEGYEK-MODELEK

- Szabadalmazási szám n° PCT/EP2009/059855 (távezeték takaró)
- Szabadalmazási szám n° PCT/IB2009/051491 (4SR-PD egyfázisú 0.75 kW-ig; háromfázisú 1.1 kW-ig).

MEGRENDELHETŐ VÁLTOZATOK

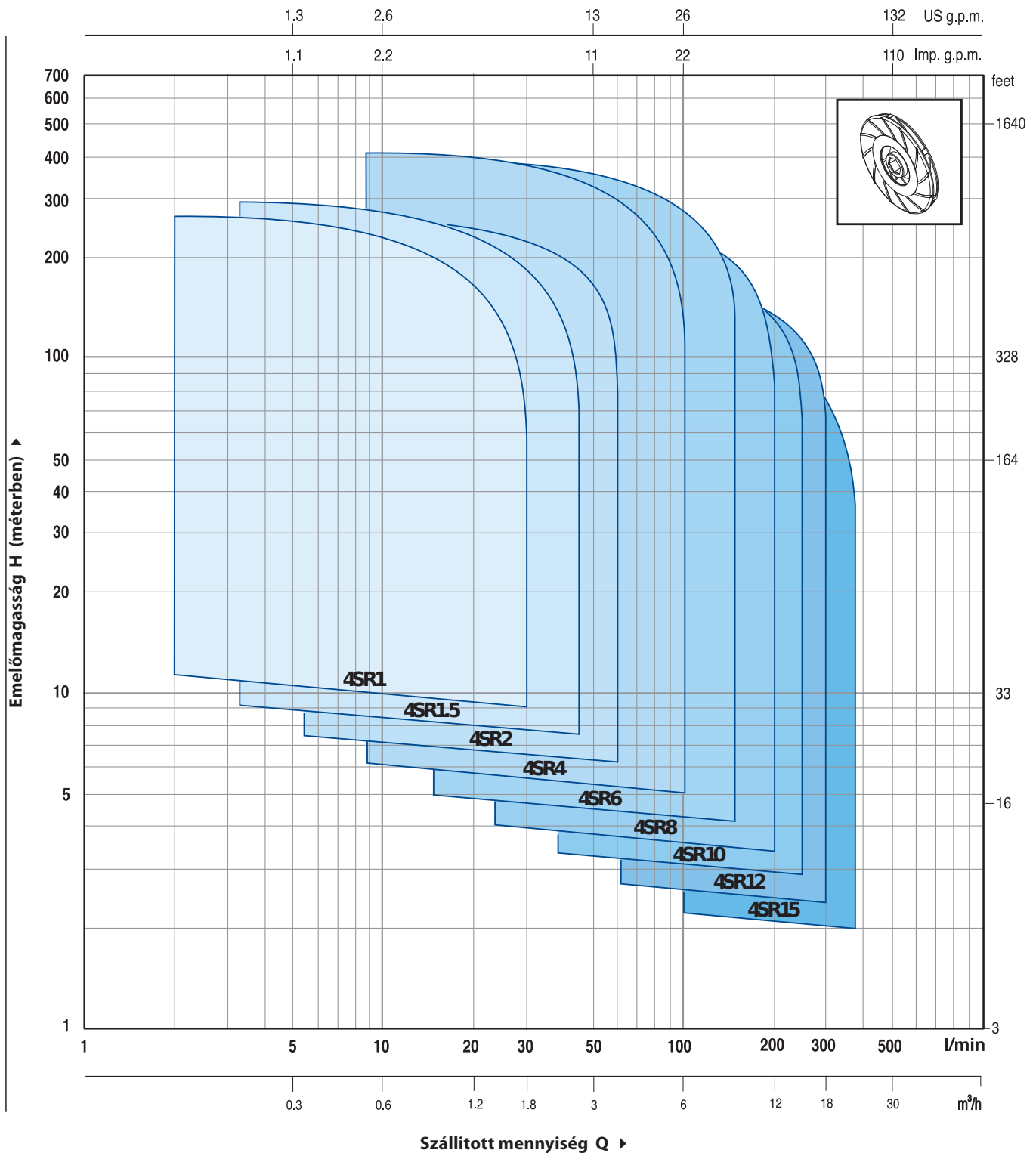
- Eltérő feszültség vagy 60Hz

GARANCIA

2 év az általános értékesítési feltételek mellett

TELJESÍTMÉNYTARTOMÁNY

50 Hz n= 2900 1/min



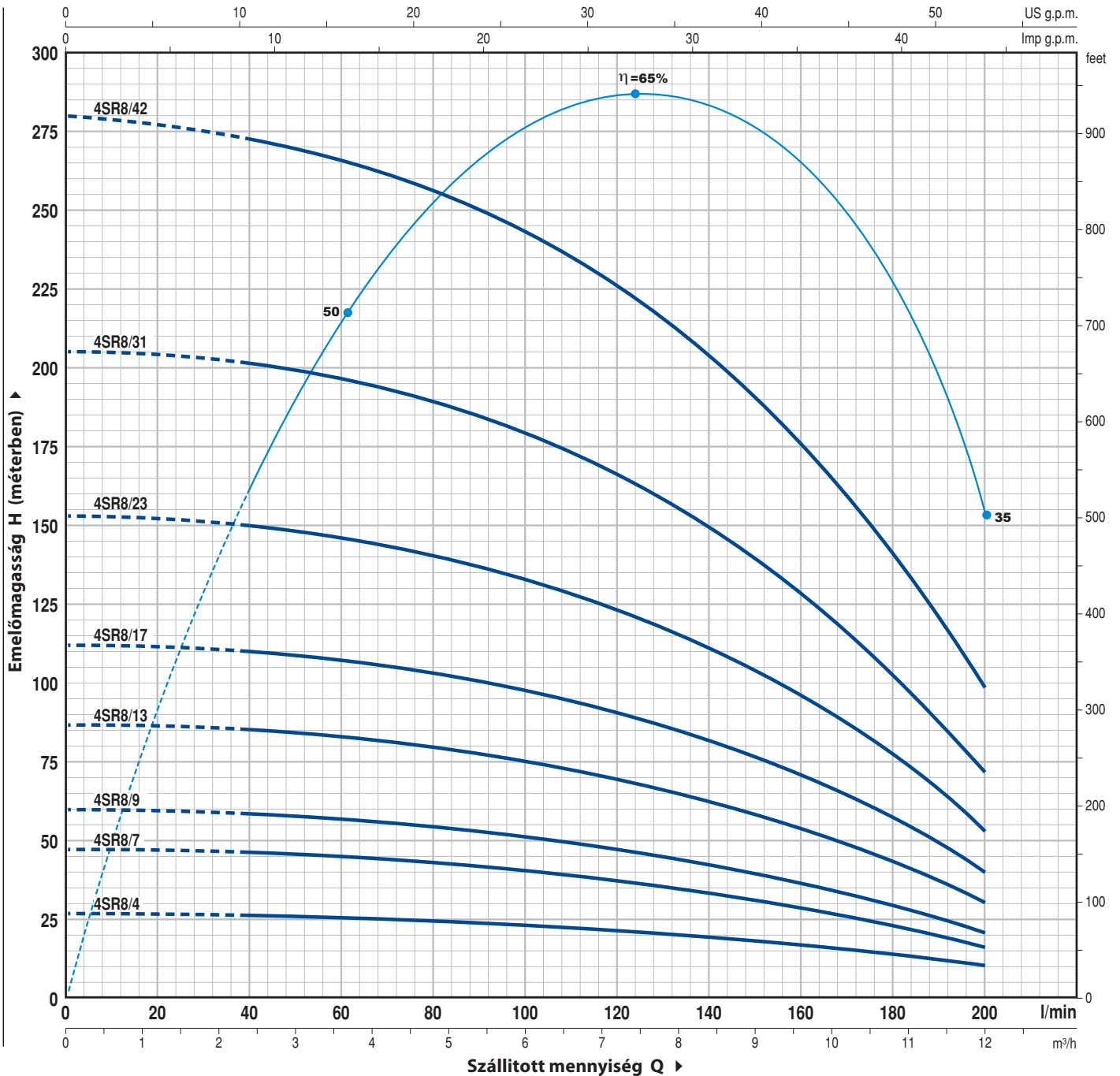
LEIRÁS

4 SR 1 m / 13 - PD o FK o HYD

- Kút átmérője coll-ban _____
- Sorozat _____
- Szállítóteljesítmény maximális hatásfokon _____
- Egyfázisú motor _____
- Lépcsők száma _____
- PD: "PEDROLLO" motorral szerelt elektromos szivattyú _____
- FK: "FRANKLIN" motorral szerelt elektromos szivattyú _____
- HYD: motor nélküli szivattyú egység _____

GÖRBÉK ÉS TELJESÍTMÉNY ADATOK

50 Hz n= 2900 1/min



TIPUS		TELJESÍTMÉNY		Q	m³/óra											
Egyfázisú	Háromfázisú	kW	HP		0	2.4	3.6	4.8	6.0	7.2	8.4	9.6	10.8	12.0		
4SR8m/4	4SR8/4	0.75	1	H m	0	40	60	80	100	120	140	160	180	200		
4SR8m/7	4SR8/7	1.1	1.5		27	26	25	24	23	22	20	17	13	10		
4SR8m/9	4SR8/9	1.5	2		47	46	45	43	41	38	34	29	23	16		
4SR8m/13	4SR8/13	2.2	3		60	58	57	55	52	48	43	37	30	21		
-	4SR8/17	3	4		87	85	83	80	76	70	63	54	43	30		
-	4SR8/23	4	5.5		112	110	108	104	99	92	82	70	56	40		
-	4SR8/31	5.5	7.5		153	150	146	141	134	124	111	95	76	53		
-	4SR8/42	7.5	10		205	200	196	190	181	167	149	128	103	72		
					280	272	266	257	244	225	202	175	140	98		

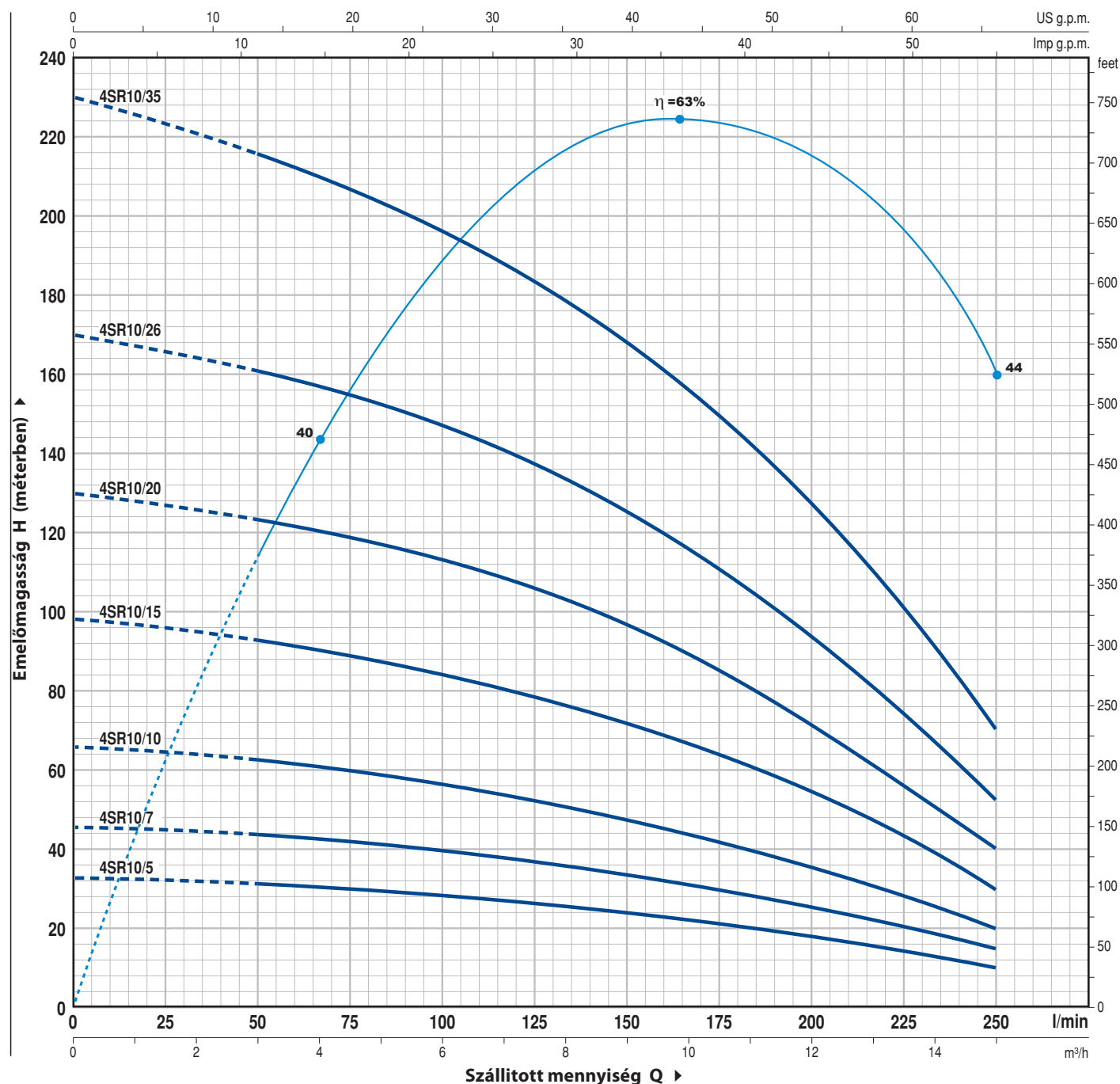
Q = Szállított mennyiség H = Teljes manometrikus emelőmagasság

A jelleggörbék toleranciája az EN ISO 9906 App.A. szerint

4SR10

GÖRBÉK ÉS TELJESÍTMÉNY ADATOK

50 Hz n= 2900 1/min



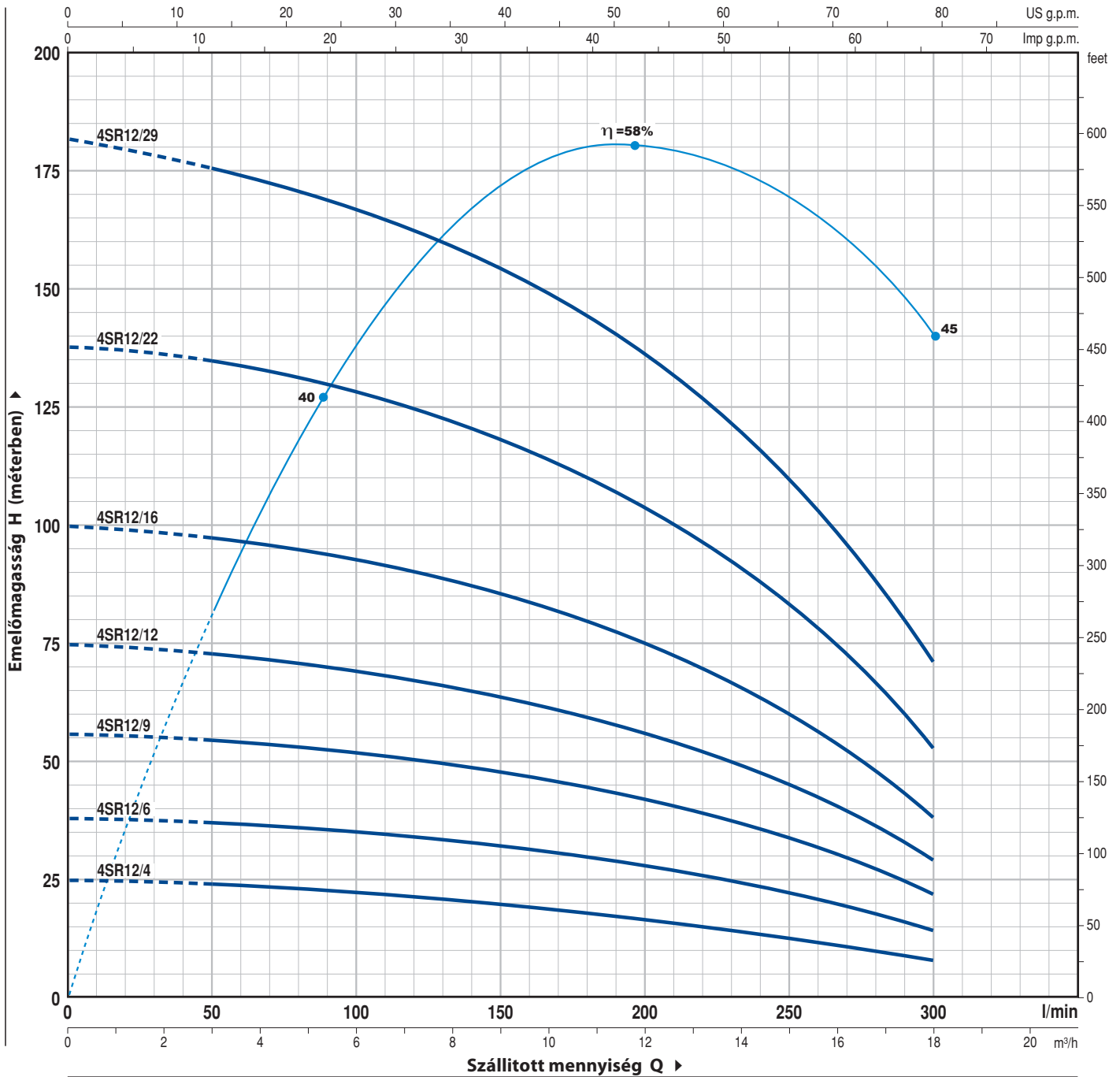
TIPUS		TELJESÍTMÉNY		Q	H										
Egyfázisú	Háromfázisú	kW	HP		m³/óra	0	3.0	4.5	6.0	7.5	9.0	10.5	12	13.5	15.0
				l/min	0	50	75	100	125	150	175	200	225	250	
4SR10m/5	4SR10/5	1.1	1.5	H m	33	31	30	28	26	24	21	18	14	10	
4SR10m/7	4SR10/7	1.5	2		46	43	41	39	37	34	30	25	20	15	
4SR10m/10	4SR10/10	2.2	3		66	62	59	56	53	48	42	36	28	20	
-	4SR10/15	3	4		98	92	88	84	79	72	64	53	42	30	
-	4SR10/20	4	5.5		130	123	118	112	106	96	85	71	56	40	
-	4SR10/26	5.5	7.5		170	160	154	147	138	126	110	94	72	52	
-	4SR10/35	7.5	10		230	216	208	197	184	168	148	126	100	70	

Q = Szállított mennyiség H = Teljes manometrikus emelőmagasság

A jelleggörbék toleranciája az EN ISO 9906 App.A. szerint

GÖRBÉK ÉS TELJESÍTMÉNY ADATOK

50 Hz n= 2900 1/min



TIPUS		TELJESÍTMÉNY		Q	H												
Egyfázisú	Háromfázisú	kW	HP		m³/óra	0	3.0	6.0	9.0	12.0	13.2	14.4	15.6	16.8	18.0		
				l/min	0	50	100	150	200	220	240	260	280	300			
4SR12m/4	4SR12/4	1.1	1.5	H m	25	24	22	19	16	15	14	12	11	8			
4SR12m/6	4SR12/6	1.5	2		38	37	35	32	28	26	24	21	18	14			
4SR12m/9	4SR12/9	2.2	3		56	55	52	48	42	39	36	32	27	22			
-	4SR12/12	3	4		75	73	69	64	56	52	48	43	36	29			
-	4SR12/16	4	5.5		100	97	93	86	75	70	64	57	48	38			
-	4SR12/22	5.5	7.5		138	135	127	118	103	96	88	78	66	53			
-	4SR12/29	7.5	10		182	176	167	155	135	126	116	103	88	71			

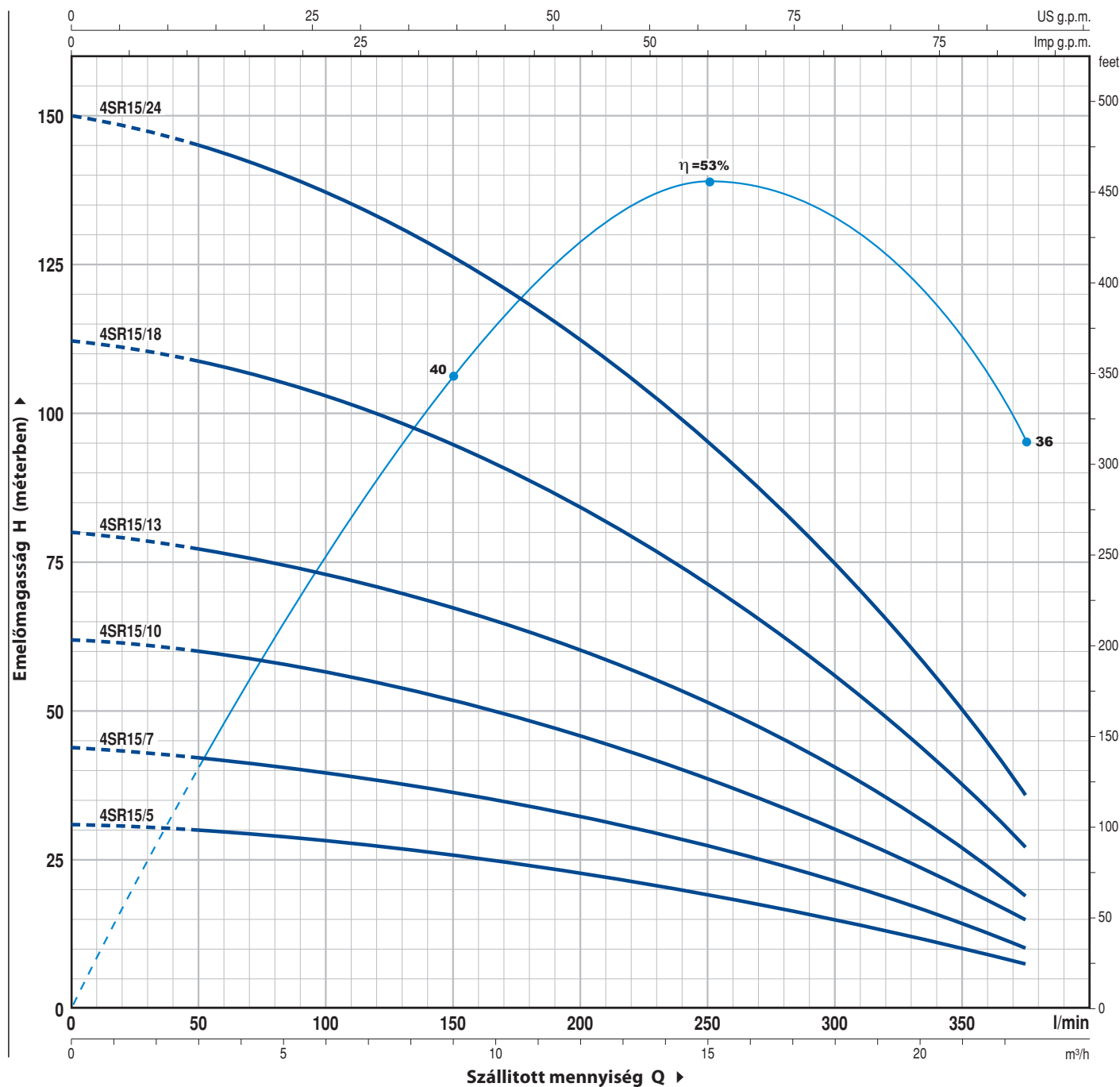
Q = Szállított mennyiség H = Teljes manometrikus emelőmagasság

A jelleggörbék toleranciája az EN ISO 9906 App.A. szerint

4SR15

GÖRBÉK ÉS TELJESÍTMÉNY ADATOK

50 Hz n= 2900 1/min

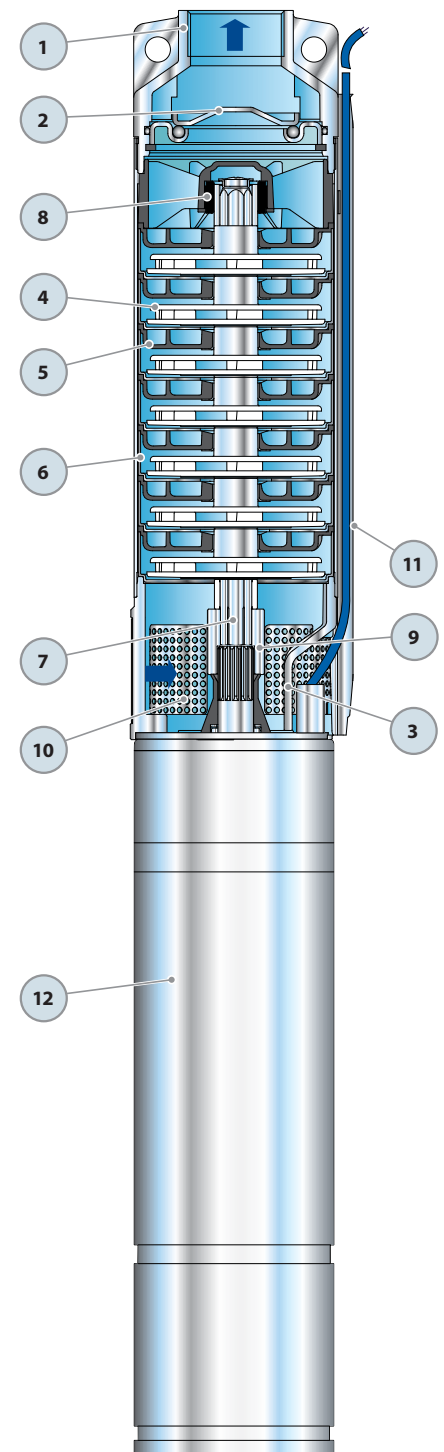


TIPUS		TELJESÍTMÉNY		Q	m ³ /óra									
Egyfázisú	Háromfázisú	kW	HP		0	3.0	6.0	9.0	12.0	15.0	18.0	21.0	22.5	
				H m	0	50	100	150	200	250	300	350	375	
4SR15m/5	4SR15/5	1.5	2		31	30	28	26	23	20	15	10	7.5	
4SR15m/7	4SR15/7	2.2	3		44	42	40	37	32	27	20	13	10	
-	4SR15/10	3	4		62	60	57	52	46	38	30	20	15	
-	4SR15/13	4	5.5		80	77	72	68	60	50	40	25	19	
-	4SR15/18	5.5	7.5		112	108	102	95	85	71	55	37	27	
-	4SR15/24	7.5	10		150	145	138	126	112	95	75	50	36	

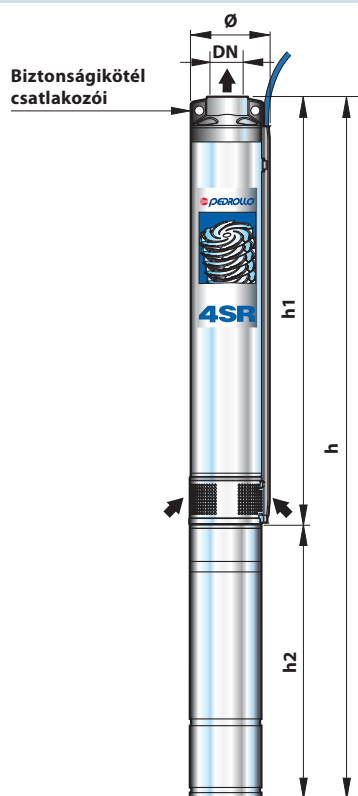
Q = Szállított mennyiség H = Teljes manometrikus emelőmagasság

A jelleggörbék toleranciája az EN ISO 9906 App.A. szerint

POZ. KOMPONENS	FELÉPÍTÉSI JELLEMZŐK
1 SZIVATTYÚTEST	Rozsdamentes, mikroöntésű acél, nyomóoldali menetes csatlakozóval ISO 228/1
2 VISSZATARTÓ SZELEP	Rozsdamentes acél AISI 304
3 SZIVATTYÚHÁZFEDÉL	Rozsdamentes acél, a NEMA szabvány szerint méretezve
4 JÁRÓKERÉK	Lexan 141-R
5 DIFUZOR	Noryl GFN2V
6 OSZTÓHÁZ	Rozsdamentes acél AISI 304
7 SZIVATTYÚTENGYEL	Rozsdamentes acél AISI 304
8 SZIVATTYÚ CSAPÁGYAK	Állórész speciális tecopolimer, forgórész rozsdamentes acél AISI 316 kromoxid bevonattal a homoktűrés érdekében
9 TENGYELKAPCSÓLÓ	Rozsdamentes AISI 316L 2, 2 kW-ig; Rozsdamentes acél AISI 304 nagyobb teljesítmény esetén
10 SZŰRŐ	Rozsdamentes acél AISI 304
11 TÁPVEZETÉKBURKOLAT	Rozsdamentes acél AISI 304
12 MOTOR 4"	4PD = "PEDROLLO" 4FK = "FRANKLIN"



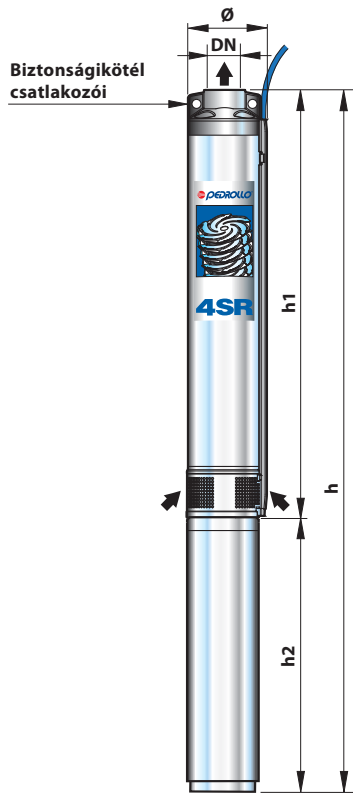
MÉRETEK ÉS SÚLYOK



TÍPUS	CSATLAKOZÓ	MÉRETEK mm			kg	
Egyfázisú	DN	Ø	h1	h2	h	1~
4SR1m/13 - PD	1 1/4"	98	400	304	704	11.8
4SR1m/18 - PD			517	329	846	14.5
4SR1m/25 - PD			646	354	1000	17.0
4SR1m/35 - PD			856	434	1290	21.6
4SR1m/45 - PD			1065	467	1532	25.5
4SR1.5m/8 - PD			308	304	612	10.9
4SR1.5m/13 - PD			400	329	729	14.5
4SR1.5m/17 - PD			499	354	853	15.5
4SR1.5m/25 - PD			646	434	1080	20.0
4SR1.5m/32 - PD			800	467	1267	24.3
4SR1.5m/46 - PD			1134	565	1699	31.9
4SR2m/7 - PD			290	304	594	10.7
4SR2m/10 - PD			345	329	674	12.5
4SR2m/13 - PD			400	354	754	14.4
4SR2m/20 - PD			554	434	988	18.3
4SR2m/27 - PD			683	467	1150	21.4
4SR2m/39 - PD			929	565	1494	29.2
4SR4m/7 - PD			2"	98	314	329
4SR4m/9 - PD	358	354			712	13.7
4SR4m/14 - PD	468	434			902	17.2
4SR4m/18 - PD	580	467			1047	19.9
4SR4m/26 - PD	756	565			1321	25.5
4SR6m/4 - PD	281	329			610	12.8
4SR6m/6 - PD	341	354			695	13.4
4SR6m/9 - PD	431	434			865	16.6
4SR6m/13 - PD	576	467			1043	19.5
4SR6m/17 - PD	695	565			1260	25.5
4SR8m/4 - PD	281	354			635	12.8
4SR8m/7 - PD	371	434			805	16.1
4SR8m/9 - PD	431	467			898	18.2
4SR8m/13 - PD	576	565			1141	24.1
4SR10m/5 - PD	416	434			850	17.0
4SR10m/7 - PD	518	467			985	18.8
4SR10m/10 - PD	709	565			1274	25.0
4SR12m/4 - PD	365	434			799	16.5
4SR12m/6 - PD	467	467	934	17.7		
4SR12m/9 - PD	658	565	1223	25.0		
4SR15m/5 - PD	421	467	888	18.6		
4SR15m/7 - PD	525	565	1090	24.0		

TÍPUS	CSATLAKOZÓ	MÉRETEK mm			kg			
Háromfázisú	DN	Ø	h1	h2	h	3~		
4SR1/13 - PD	1 1/4"	98	400	304	704	13.7		
4SR1/18 - PD			517	304	821	14.4		
4SR1/25 - PD			646	329	975	17.1		
4SR1/35 - PD			856	354	1210	19.9		
4SR1/45 - PD			1065	428	1493	23.0		
4SR1.5/8 - PD			308	304	612	10.8		
4SR1.5/13 - PD			400	304	704	11.7		
4SR1.5/17 - PD			499	329	828	14.3		
4SR1.5/25 - PD			646	354	1000	17.8		
4SR1.5/32 - PD			800	428	1228	24.3		
4SR1.5/46 - PD			1134	467	1601	27.7		
4SR2/7 - PD			290	304	594	10.5		
4SR2/10 - PD			345	304	649	11.3		
4SR2/13 - PD			400	329	729	13.3		
4SR2/20 - PD			554	354	908	16.7		
4SR2/27 - PD			683	428	1111	19.9		
4SR2/39 - PD			929	467	1396	25.0		
4SR4/7 - PD			314	304	618	12.2		
4SR4/9 - PD			358	329	687	12.5		
4SR4/14 - PD			468	354	822	15.8		
4SR4/18 - PD			580	428	1008	17.6		
4SR4/26 - PD			756	467	1223	21.4		
4SR4/35 - PD			978	522	1500	26.1		
4SR4/46 - PD			1295	587	1882	34.3		
4SR4/60 - PD			1652	687	2339	45.1		
4SR6/4 - PD			2"	98	281	304	585	10.8
4SR6/6 - PD					341	329	670	13.1
4SR6/9 - PD					431	354	785	14.9
4SR6/13 - PD					576	428	1004	17.2
4SR6/17 - PD					695	467	1162	20.3
4SR6/23 - PD	900	522			1422	24.6		
4SR6/31 - PD	1164	587			1751	32.0		
4SR6/42 - PD	1519	687			2206	40.7		
4SR6/56 - PD	2063	768			2831	51.7		
4SR8/4 - PD	281	329			610	12.6		
4SR8/7 - PD	371	354			725	13.7		
4SR8/9 - PD	431	428			859	16.0		
4SR8/13 - PD	576	467			1043	19.2		
4SR8/17 - PD	695	522			1217	24.0		
4SR8/23 - PD	900	587			1487	27.6		
4SR8/31 - PD	1164	687			1851	36.6		
4SR8/42 - PD	1519	768			2287	44.6		
4SR10/5 - PD	416	354			770	15.3		
4SR10/7 - PD	518	428			946	16.9		
4SR10/10 - PD	709	467			1176	21.4		
4SR10/15 - PD	1001	522			1523	25.6		
4SR10/20 - PD	1256	587			1843	33.4		
4SR10/26 - PD	1599	687			2286	41.4		
4SR10/35 - PD	2095	768			2863	49.4		
4SR12/4 - PD	365	354			719	13.5		
4SR12/6 - PD	467	428			895	17.7		
4SR12/9 - PD	658	467			1125	21.1		
4SR12/12 - PD	810	522			1332	24.4		
4SR12/16 - PD	1052	587			1639	28.9		
4SR12/22 - PD	1358	687			2045	37.5		
4SR12/29 - PD	1752	768	2520	46.5				
4SR15/5 - PD	421	428	849	16.1				
4SR15/7 - PD	525	467	992	18.8				
4SR15/10 - PD	719	522	1241	24.5				
4SR15/13 - PD	874	587	1461	27.3				
4SR15/18 - PD	1172	687	1859	36.3				
4SR15/24 - PD	1521	768	2289	43.7				

MÉRETEK ÉS SÚLYOK



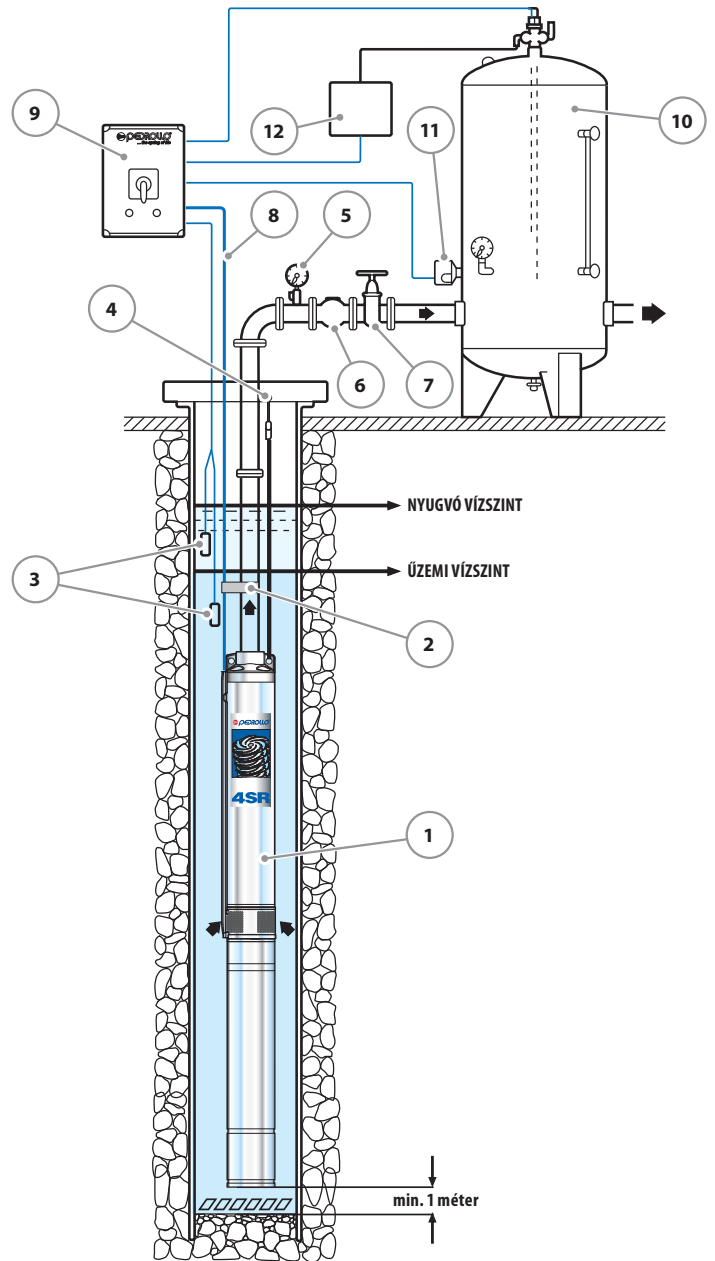
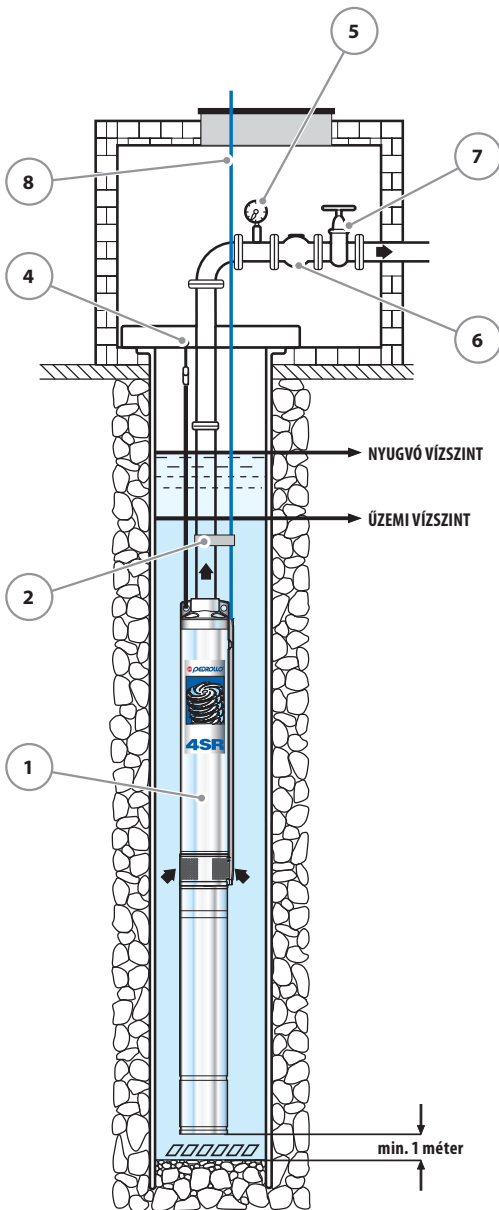
TIPUS	CSATLAKOZÓ	MÉRETEK mm				kg
		DN	Ø	h1	h2	
Háromfázisú	DN	Ø	h1	h2	h	3~
4SR1/13 - FK	1 1/4"	98	400	223	623	13.2
4SR1/18 - FK			517	242	759	14.7
4SR1/25 - FK			646	271	917	17.2
4SR1/35 - FK			856	298	1154	20.7
4SR1/45 - FK			1065	327	1392	24.0
4SR1.5/8 - FK			308	223	531	11.6
4SR1.5/13 - FK			400	242	642	13.6
4SR1.5/17 - FK			499	271	770	16.9
4SR1.5/25 - FK			646	298	944	18.3
4SR1.5/32 - FK			800	327	1127	21.8
4SR1.5/46 - FK			1134	356	1490	27.2
4SR2/7 - FK			290	223	513	10.8
4SR2/10 - FK			345	242	587	11.8
4SR2/13 - FK			400	271	671	13.5
4SR2/20 - FK			554	298	852	16.3
4SR2/27 - FK			683	327	1010	20.4
4SR2/39 - FK			929	356	1285	24.1
4SR4/7 - FK			314	242	556	11.4
4SR4/9 - FK			358	271	629	13.5
4SR4/14 - FK			468	298	766	15.4
4SR4/18 - FK			580	327	907	17.3
4SR4/26 - FK			756	356	1112	20.4
4SR4/35 - FK			978	423	1401	26.5
4SR4/46 - FK			1295	583	1878	39.6
4SR4/60 - FK	1652	698	2350	49.3		
4SR6/4 - FK	2"	98	281	242	523	12.5
4SR6/6 - FK			341	271	612	12.8
4SR6/9 - FK			431	298	729	14.9
4SR6/13 - FK			576	327	903	18.2
4SR6/17 - FK			695	356	1051	20.2
4SR6/23 - FK			900	423	1323	24.5
4SR6/31 - FK			1164	583	1747	36.4
4SR6/42 - FK			1519	698	2217	44.9
4SR6/56 - FK			2063	774	2837	55.5
4SR8/4 - FK			281	271	552	12.3
4SR8/7 - FK			371	298	669	14.4
4SR8/9 - FK			431	327	758	15.9
4SR8/13 - FK			576	356	932	18.5
4SR8/17 - FK			695	423	1118	22.8
4SR8/23 - FK			900	583	1483	33.9
4SR8/31 - FK			1164	698	1862	41.7
4SR8/42 - FK			1519	774	2293	48.4
4SR10/5 - FK			416	298	714	15.7
4SR10/7 - FK			518	327	845	17.9
4SR10/10 - FK			709	356	1065	20.4
4SR10/15 - FK			1001	423	1424	26.1
4SR10/20 - FK			1256	583	1839	36.6
4SR10/26 - FK			1599	698	2297	45.0
4SR10/35 - FK			2095	774	2869	53.2
4SR12/4 - FK	365	298	663	15.3		
4SR12/6 - FK	467	327	794	17.4		
4SR12/9 - FK	658	356	1014	20.6		
4SR12/12 - FK	810	423	1233	26.2		
4SR12/16 - FK	1052	583	1635	34.2		
4SR12/22 - FK	1358	698	2056	42.7		
4SR12/29 - FK	1752	774	2526	48.4		
4SR15/5 - FK	421	327	748	17.1		
4SR15/7 - FK	525	356	881	19.3		
4SR15/10 - FK	719	423	1142	23.5		
4SR15/13 - FK	874	583	1457	33.0		
4SR15/18 - FK	1172	698	1870	41.0		
4SR15/24 - FK	1521	774	2295	47.5		
Egyfázisú	DN	Ø	h1	h2	h	1~
4SR1m/13 - FK	1 1/4"	98	400	242	642	13.0
4SR1m/18 - FK			517	271	788	15.4
4SR1m/25 - FK			646	298	944	18.6
4SR1m/35 - FK			856	327	1183	21.8
4SR1m/45 - FK			1065	356	1421	25.4
4SR1.5m/8 - FK			308	242	550	12.6
4SR1.5m/13 - FK			400	271	671	14.9
4SR1.5m/17 - FK			499	298	797	16.9
4SR1.5m/25 - FK			646	327	973	19.9
4SR1.5m/32 - FK			800	356	1156	22.8
4SR1.5m/46 - FK			1134	460	1594	31.7
4SR2m/7 - FK			290	242	532	11.6
4SR2m/10 - FK			345	271	616	13.5
4SR2m/13 - FK			400	298	698	15.3
4SR2m/20 - FK			554	327	881	18.0
4SR2m/27 - FK			683	356	1039	21.1
4SR2m/39 - FK			929	460	1389	28.1
4SR4m/7 - FK			314	271	585	13.1
4SR4m/9 - FK			358	298	656	14.7
4SR4m/14 - FK			468	327	795	17.1
4SR4m/18 - FK			580	356	936	20.5
4SR4m/26 - FK			756	460	1216	25.7
4SR6m/4 - FK			281	271	552	13.8
4SR6m/6 - FK			341	298	639	14.6
4SR6m/9 - FK	431	327	758	16.6		
4SR6m/13 - FK	576	356	932	19.4		
4SR6m/17 - FK	695	460	1155	25.8		
4SR8m/4 - FK	281	298	579	14.1		
4SR8m/7 - FK	371	327	698	16.1		
4SR8m/9 - FK	431	356	787	16.6		
4SR8m/13 - FK	576	460	1036	24.5		
4SR10m/5 - FK	416	327	743	17.0		
4SR10m/7 - FK	518	356	874	19.3		
4SR10m/10 - FK	709	460	1169	25.4		
4SR12m/4 - FK	365	327	692	16.6		
4SR12m/6 - FK	467	356	823	18.8		
4SR12m/9 - FK	658	460	1118	25.2		
4SR15m/5 - FK	421	356	777	18.5		
4SR15m/7 - FK	525	460	985	23.8		

MÉRETEK ÉS SÚLYOK (CSAK A MOTOR)



TIPUS	CSATLAKOZÓ	MÉRETEK mm			kg
		Ø	h1	h	
Pompa	DN				
4SR1/13 - HYD	1 1/4"	98	400	403	4.7
4SR1/18 - HYD			517	520	5.9
4SR1/25 - HYD			646	649	7.4
4SR1/35 - HYD			856	859	9.4
4SR1/45 - HYD			1065	1068	11.4
4SR1.5/8 - HYD			308	311	3.8
4SR1.5/13 - HYD			400	403	4.8
4SR1.5/17 - HYD			499	502	5.7
4SR1.5/25 - HYD			646	649	7.3
4SR1.5/32 - HYD			800	803	9.2
4SR1.5/46 - HYD			1134	1137	13.2
4SR2/7 - HYD			290	293	3.6
4SR2/10 - HYD			345	348	4.2
4SR2/13 - HYD			400	403	4.8
4SR2/20 - HYD			554	557	7.0
4SR2/27 - HYD			683	686	7.7
4SR2/39 - HYD			929	932	10.5
4SR4/7 - HYD			314	317	3.8
4SR4/9 - HYD			358	361	4.3
4SR4/14 - HYD			468	471	5.4
4SR4/18 - HYD	580	583	6.6		
4SR4/26 - HYD	756	759	8.3		
4SR4/35 - HYD	978	981	10.7		
4SR4/46 - HYD	1295	1298	15.0		
4SR4/60 - HYD	1652	1655	19.4		
4SR6/4 - HYD	2"	98	281	284	3.7
4SR6/6 - HYD			341	344	4.0
4SR6/9 - HYD			431	434	4.8
4SR6/13 - HYD			576	579	6.1
4SR6/17 - HYD			695	698	7.1
4SR6/23 - HYD			900	903	9.3
4SR6/31 - HYD			1164	1167	11.8
4SR6/42 - HYD			1519	1522	15.0
4SR6/56 - HYD			2063	2066	22.0
4SR8/4 - HYD			281	284	3.5
4SR8/7 - HYD			371	374	4.2
4SR8/9 - HYD			431	434	4.7
4SR8/13 - HYD	576	579	6.1		
4SR8/17 - HYD	695	698	7.2		
4SR8/23 - HYD	900	903	9.3		
4SR8/31 - HYD	1164	1167	11.8		
4SR8/42 - HYD	1519	1522	14.9		
4SR10/5 - HYD	416	419	4.4		
4SR10/7 - HYD	518	521	5.3		
4SR10/10 - HYD	709	712	6.9		
4SR10/15 - HYD	1001	1004	9.5		
4SR10/20 - HYD	1256	1259	12.0		
4SR10/26 - HYD	1599	1602	15.7		
4SR10/35 - HYD	2095	2098	19.7		
4SR12/4 - HYD	365	368	4.0		
4SR12/6 - HYD	467	470	4.8		
4SR12/9 - HYD	658	661	6.6		
4SR12/12 - HYD	810	813	8.1		
4SR12/16 - HYD	1052	1055	9.6		
4SR12/22 - HYD	1358	1361	12.8		
4SR12/29 - HYD	1752	1755	15.9		
4SR15/5 - HYD	421	424	4.5		
4SR15/7 - HYD	525	528	5.3		
4SR15/10 - HYD	719	722	7.0		
4SR15/13 - HYD	874	877	8.4		
4SR15/18 - HYD	1172	1175	11.1		
4SR15/24 - HYD	1521	1524	14.0		

TELEPÍTÉSI VÁLTOZATOK



ALKOTÓELEMEK

- | | |
|---|--|
| 1) Elektromos merülőszivattyú | 8) Elektromos tápvezeték |
| 2) Tápvezetékrogzító | 9) Vezérlődoboz |
| 3) Vízzintellenőrző szondák a szárazonfutás ellen | 10) Túlnyomásos tartály |
| 4) Horgonykengyel | 11) Nyomásszabályozó |
| 5) Nyomásmérő | 12) Elektromos szelep/elektromos kompresszor |
| 6) Visszacsapó szelep | |
| 7) Áramlásszabályozó csapórács | |

➔ A 4SR merülőszivattyúkat 4" (100 mm) átmérőnél nem szűkebb kutakba lehetséges. A szivattyút a nyomócsőnél fogva kell leengedni a kútba olyan mélységbe hogy teljesen elmerüljön (min 50 cm a víz szintje alá, legalább egy méter a kút aljától) még működés közben is, ellenőrizvén a vízszin csökkenését a kúban. Telepítéskor ajánlott a szivattyút rögzíteni rozsdamentes acélkábellel, a nyomóoldali szivattyúházas található füleken keresztül.