

 Tiszta vízhez

 Háztartási használat

 Lakossági használat



※ UNIVERZÁLIS

A PLURIJET elektromos szivattyúk tökéletes megoldást jelentenek minden háztartási igényre. Kiváló szívóteljesítményüknek köszönhetően 9 méteres mélységig garantálják a szívómélységet

※ HATÉKONY

A PLURIJET elektromos szivattyúk nagy hidraulikai hatékonyságuknak köszönhetően lényegesen csökkentik az áramfogyasztást a JET önfelszívó szivattyúkhöz képest és ugyanakkor biztosítják az összes szükséges vizet.

※ MEGBÍZHATÓ

A rozsdamentes acélból készült alkatrészek garantálják mind a megbízhatóságot mind a tartósságot hosszú időn keresztül.

※ CSENDES

Ezeket az önfelszívó szivattyúkat többcellás hidraulika jellemzi, amely garantálja a maximális nyomást a legalacsonyabb energiafogyasztás mellett, miközben csökkenti a turbulenciát, ami egy elkerülhetetlen zajforrás. Ennek köszönhetően az elektromos szivattyú lényegesen csendesebb (48 és 54 dBA közötti csendesség).

TELJESÍTMÉNY TARTOMÁNY

- Szállítási teljesítmény **130 l/perc-ig** (7.8 m³/h)
- Emelési magasság **52 m-ig**

ÜZEMBE HELYEZÉS ÉS HASZNÁLAT

A PLURIJET önfelszívó szivattyúk tiszta víz szivattyúzásához ajánlottak illetve használhatók olyan folyadékokhoz melyek kémiaileg nem agresszívek a szivattyú alkatrészeire nézve. Házi és lakossági használatra javasoltak, ezen belül autokláv tartályokkal együtt telepítve vízellátás, nyomásfokozás céljára, valamint esővíz gyűjtéshez és öntözéshez, stb. javasolt.

ELEKTROMOS MOTOR

A háromfázisú motorokkal szerelt szivattyúk magasabb hatékonysági osztályba tartoznak (IEC 60034-30-1).

IE3 hatékonysági osztály a háromfázisú motorokhoz, **IE2** hatékonysági osztály az egyfázisú motorokhoz, F osztályú szigetelés és IPX4 védelem.

HASZNÁLATI KORLÁTOK

- Manometrikus szívómélység **9 m-ig** (HS)
- Folyadék hőmérséklet **-10 °C -tól +60 °C-ig**
- Környezeti hőmérséklet **+40 °C-ig**
- Maximális nyomás a szivattyúházban **6 bar**

MEGRENDELHETŐ VÁLTOZAT

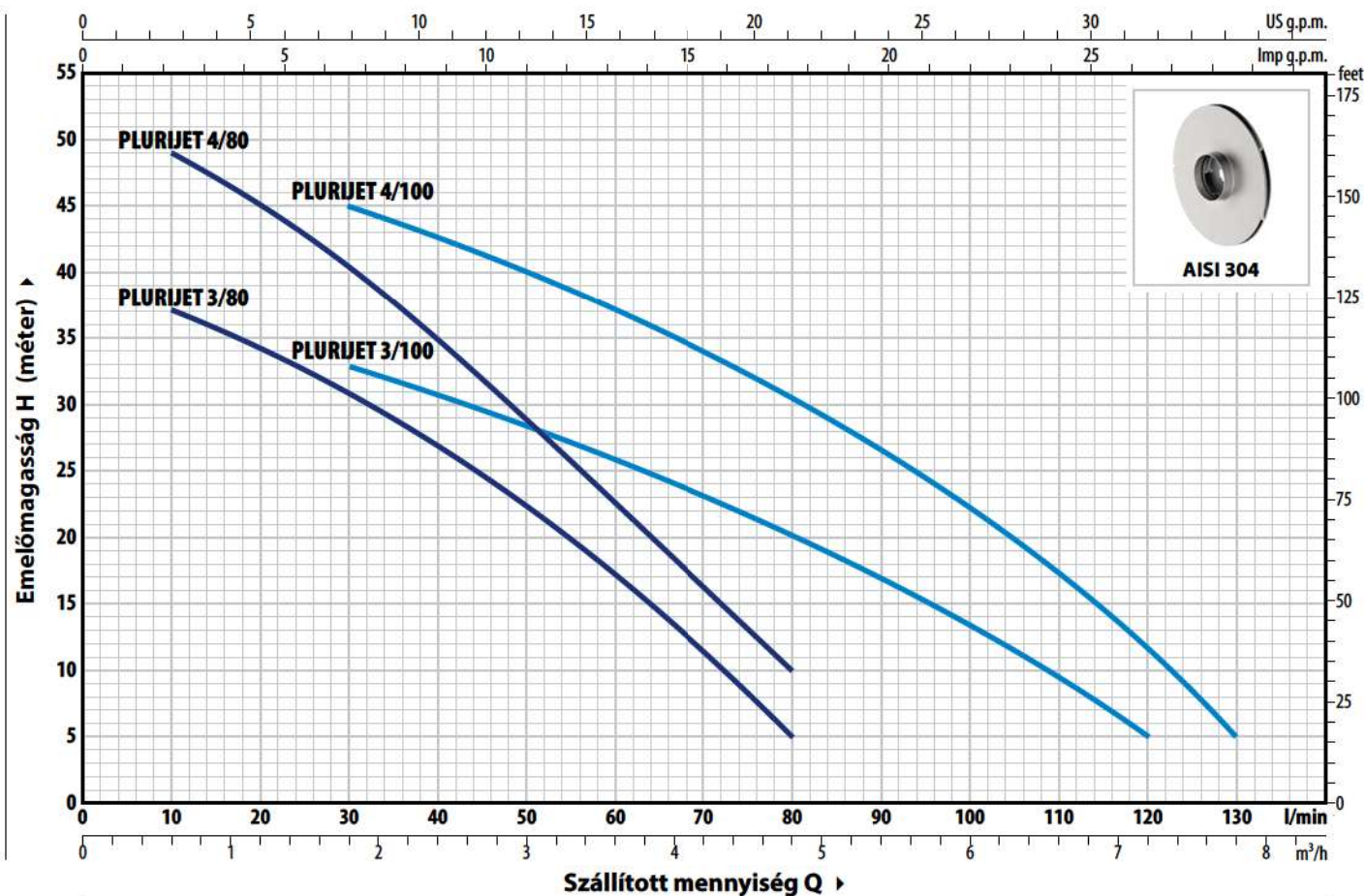
- ※ Szivattyú technopolimer járókerékkel (gazdaságos változat)
- ※ Eltérő feszültség vagy 60 Hz frekvencia

SZABADALMAK - VÉDJEGYEK - MODELLEK

- PLURIJET® Bejegyzett védjegy száma n° 3974301
- Szabadalmazás folyamatban n° 102023000019836

GÖRBÉK ÉS TELJESÍTMÉNYADATOK – HS=0 m

50 Hz

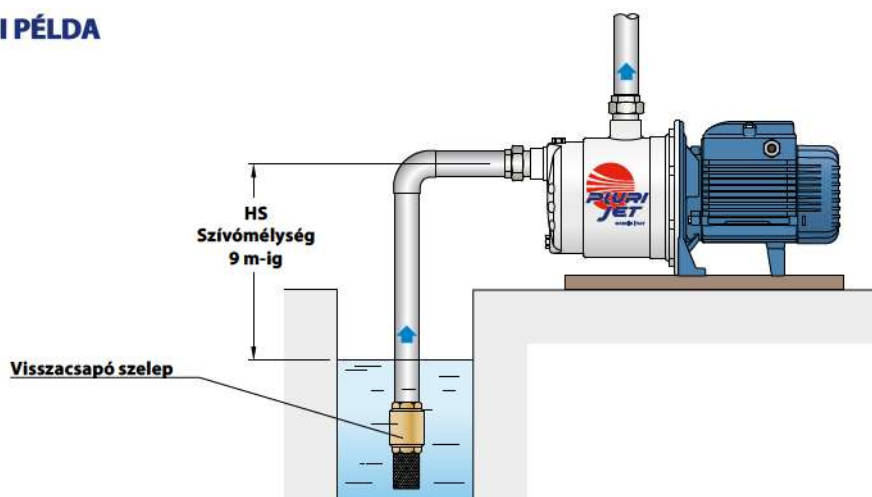


TÍPUS		TELJ. (P ₂)		1~3~	Q	m³/h														
Egyfázisú	Háromfázisú	kW	HP			0	0.3	0.6	1.2	1.8	2.4	3.0	3.6	4.2	4.8	5.4	6.0	6.6	7.2	7.8
PLURIJETm 3/80	PLURIJET 3/80	0.48	0.65	IE2 IE3	H méter	40	38	37	34.5	31	27	22.5	17	11	5					
PLURIJETm 4/80	PLURIJET 4/80	0.55	0.75			52	50	49	44.5	40	34	28.5	22.5	16	10					
PLURIJETm 3/100	PLURIJET 3/100	0.55	0.75			38	37	36	34.5	33	31	28	26	23	20	17	13.5	10	5	
PLURIJETm 4/100	PLURIJET 4/100	0.75	1			50	50	49	47	45	42	39.5	37	34	30.5	26.5	22	17	11	5

Q = Szállított mennyiség H = Teljes manometrikus emelőmagasság HS = Szívómélység

Jelleggörbe tolerancia az EN ISO 9906 Grado 3B szerint

TELEPÍTÉSI PÉLDA

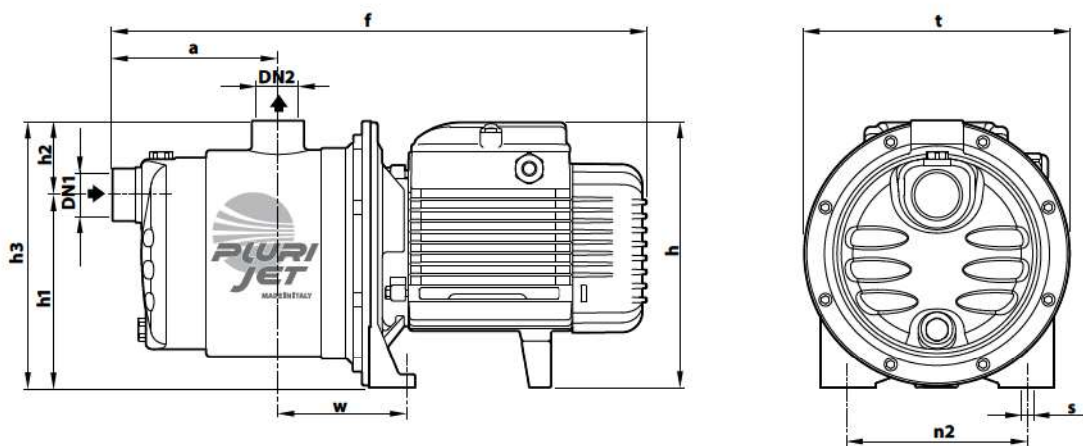


ABSZORPCIÓ

TÍPUS	FESZÜLTSG
Egyfázisú	230 V
PLURIJETm 3/80	3.2 A
PLURIJETm 4/80	3.9 A
PLURIJETm 3/100	4.1 A
PLURIJETm 4/100	5.8 A

TÍPUS	FESZÜLTSG	
Háromfázisú	230 V - Δ	400 V - ƒ
PLURIJET 3/80	2.6 A	1.5 A
PLURIJET 4/80	3.5 A	2.0 A
PLURIJET 3/100	3.5 A	2.0 A
PLURIJET 4/100	4.0 A	2.3 A

MÉRETEK ÉS SÚLYOK



TÍPUS		CSATL.		MÉRETEK mm										kg	
Egyfázisú	Háromfázisú	DN1	DN2	a	f	h	h1	h2	h3	t	n2	w	s	1~	3~
PLURIJETm 3/80	PLURIJET 3/80	1"	1"	113	367	182	132	51	183	182	120	87	9	7.8	7.8
PLURIJETm 4/80	PLURIJET 4/80			138	392									9.1	8.4
PLURIJETm 3/100	PLURIJET 3/100			113	367									8.6	7.9
PLURIJETm 4/100	PLURIJET 4/100			138	410	202*								10	11.6

(*) h=221 mm az egyfázisú 110 V-os változatoknál

RAKLAPOZÁS

TÍPUS		GYŰJTŐFUVAROZÁSHOZ
Egyfázisú	Háromfázisú	szivattyúk száma
PLURIJETm 3/80	PLURIJET 3/80	84
PLURIJETm 4/80	PLURIJET 4/80	72
PLURIJETm 3/100	PLURIJET 3/100	84
PLURIJETm 4/100	PLURIJET 4/100	72

FELÉPÍTÉSI JELLEMZŐK

1 Szivattyúház Rozsdamentes acél **AISI 304**, ISO 228/1 menetes csatlakozókkal ellátva

2 Szivattyúpajzs Rozsdamentes acél **AISI 304**

3 Járókerekek Rozsdamentes acél **AISI 304**

4 Ejektorok Noryl™ kopásgátló gyűrűkkel ellátva

5 Tengelytömítés	Tömítés	Tengely	Anyagok
	AR-13	Ø 13 mm	Kerámia / Grafit / NBR

6 Motortengely Rozsdamentes acél **AISI 431**

7 Elektromos motor **PLURIJETm**: egyfázisú 230 V - 50 Hz a tekercselésbe épített hőkioldós védelemmel.
PLURIJET: háromfázisú 230/400 V - 50 Hz.
 ※ Az elektromos szivattyúk nagy hatékonyságú motorokkal vannak felszerelve (IEC 60034-30-1)
IE2 hatékonysági osztály az egyfázisú modellek esetén
IE3 hatékonysági osztály a háromfázisú modellek esetén
 Folyamatos működés **S1**

