



Tiszta vízhez



Háztartási használat

✘ **Ha a nem kívánt vizet el kell távolítani, hagyatkozzon a TEX-re, mágneses szintkapcsolóval.**



✘ **Innovatív, szabadalmaztatott tervezés**
 ✘ **Kiváló minőség**
 ✘ **Felhasználás: szűkös helyű gyűjtőaknában**

✘ **Robusztus és tömör**
 ✘ **Visszahúzható fogantyú**
 ✘ **Kiváló teljesítmény**

TELJESÍTMÉNY TARTOMÁNY

- Szállítási teljesítmény **240 l/perc-ig** (14.4 m³/h)
- Emelési magasság **10 m-ig**

ÜZEMBE HELYEZÉS ÉS HASZNÁLAT

A TEX szennyvízszivattyúk megbízható megoldást jelentenek a szennyvízkezeléshez. Jellemzően helyhez kötött berendezésekben használják, de mobil alkalmazásokban is használhatók, pl. tartályokban, ciszternákban, árkokban vagy árvíz esetén.

✘ A TEX elektromos szivattyúk nagyobb teljesítményűek és nagyobb szabad átfolyásúak. A túlméretezett motor lehetővé teszi, hogy az elektromos szivattyú fedetlenül, a motor túlmelegedése nélkül működjön.

✘ A nagyméretű oldalsó lefolyót úgy tervezték, hogy rövid idő alatt nagy mennyiségű vizet ürítsen ki nagyon alacsony fogyasztás mellett.

✘ **A TEX elektromos szivattyúk kompakt, beépített, függőlegesen csúszó mágneses úszókapcsolóval vannak felszerelve, amely teljes elektromos biztonságot garantál, és lehetővé teszi a szivattyú használatát nagyon kis helyen (akár 220 mm-es oldalfalú aknában is).**

HASZNÁLATI KORLÁTOK

- Merülési mélység 5 m-ig a víz szintje alá (megfelelő hosszúságú tápvezetékekkel)
- Folyadék hőmérséklet **+40 °C-ig** (Folyadék hőmérséklet **+90 °C-ig** szakaszosan 3 perces időtartamra)
- Lebegő szilárd szennyeződések áteresztése **Ø 30 mm-ig**
- Üritési szint: 35 mm a fenéktől számítva

KIVITELEZÉS

Felszereltség:

- ✘ **5 m hosszúságú tápvezeték**
- ✘ függőleges mágneses úszókapcsoló (szabályozható)
- ✘ Tömítőcsatlakozó **Ø 40 mm**

MEGRENDELHETŐ VÁLTOZATOK

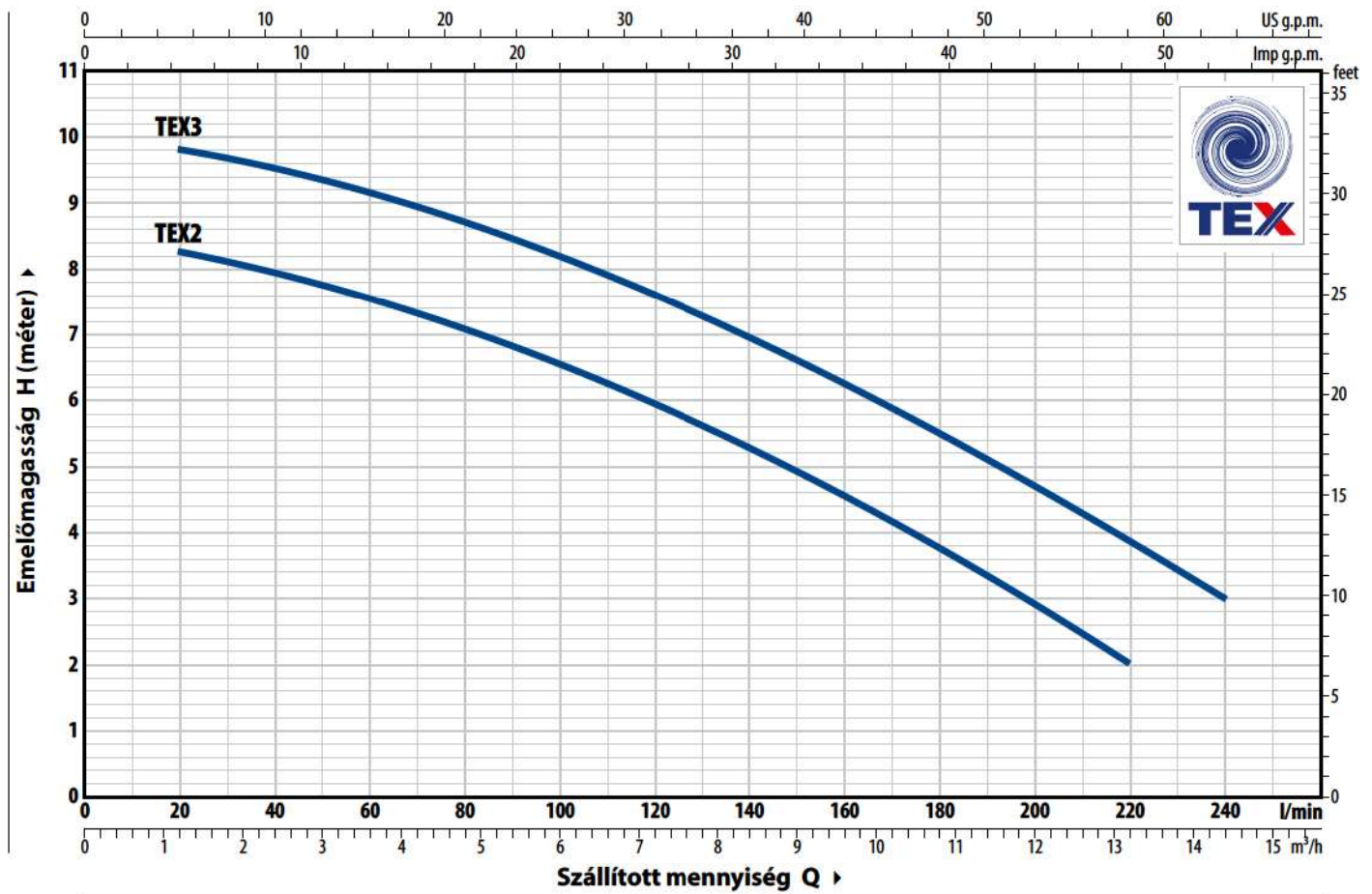
- ✘ Speciális tengelytömítés
- ✘ **10 m.** hosszúságú tápvezeték
- ✘ Eltérő feszültség vagy 60 Hz frekvencia

SZADALMAK-VÉDJEGYEK-MODELLEK

- ✘ Regisztrált közösségi model n° 005205556
- ✘ TEX[®] európai bejegyzett védjegy n° 017884160

GÖRBÉK ÉS TELJESÍTMÉNYADATOK

50 Hz



TÍPUS	TELJ. (P ₂)		Q	m ³ /h													
	kW	HP		0	1.2	2.4	3.6	4.8	6	7.2	8.4	9.6	10.8	12	13.2	14.4	
Egyfázisú			l/perc	0	20	40	60	80	100	120	140	160	180	200	220	240	
TEX 2	0.37	0.50	H méter	8.5	8.3	8	7.6	7	6.6	6	5.3	4.6	3.8	3	2		
TEX 3	0.55	0.75	H méter	10	9.8	9.5	9.2	8.7	8.2	7.6	7	6.3	5.5	4.7	4	3	

Q = Szállított mennyiség H = Emelőmagasság

Jelleggörbe tolerancia az EN ISO 9906 Grado 3B. szerint.

VISSZAHÚZHATÓ FOGANTYÚ



ABSORPCIÓ

TÍPUS	FESZÜLTSG
Egyfázisú	230 V
TEX 2	2.3 A
TEX 3	3.3 A

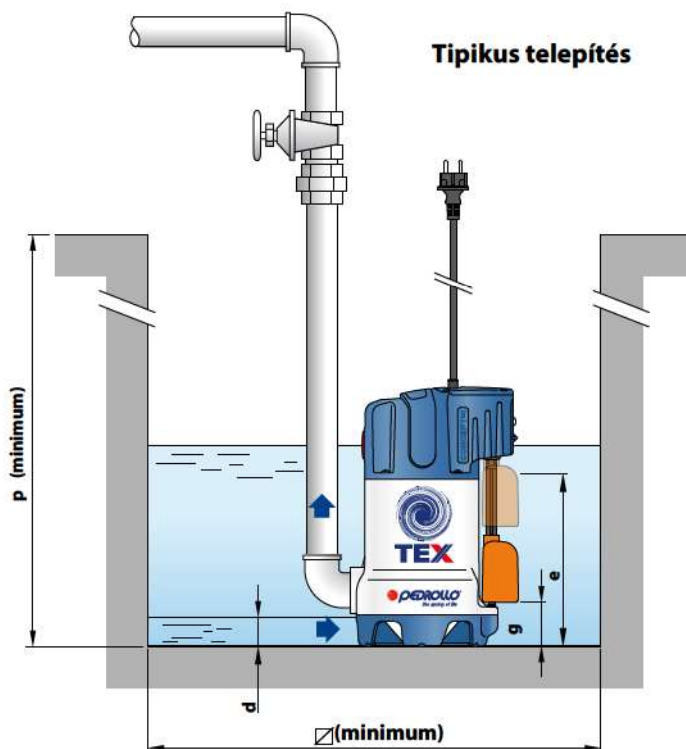
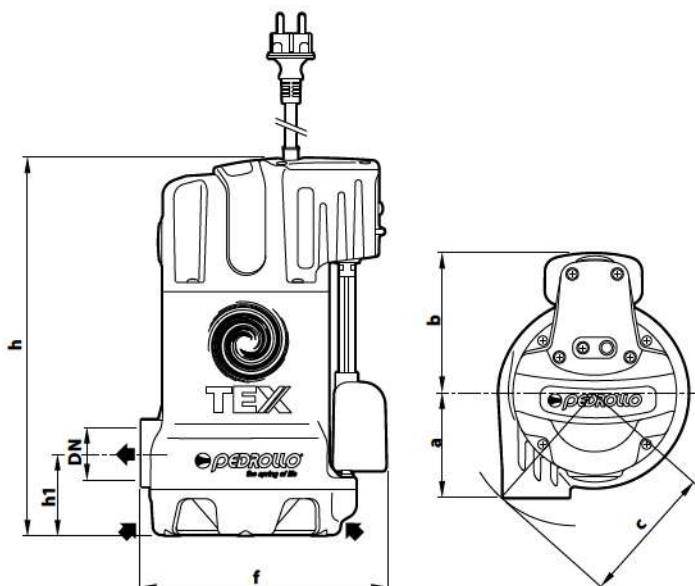
KAPCSOLÓ AUTOMATIKUS MŰKÖDÉSHEZ



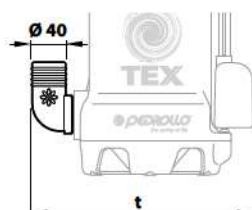
KAPCSOLÓ KÉZI MŰKÖDÉSHEZ



MÉRETEK ÉS SÚLYOK



Tömlőcsatlakozó



TÍPUS	CSATL. DN	Szenny. áteresztése	MÉRETEK mm											kg		
			a	b	c	f	h1	h	d	e	g (állítható)	t	p		Ø	
Egyfázisú																1~
TEX 2	1¼"	Ø 30 mm	88	117	118	205	69.5	318	35	100	80 o 100	251	350	220	6.1	
TEX 3																7.0

RAKLAPOZÁS

TÍPUS	GYÜJTŐFUVAROZÁSHOZ szivattyúk darabszáma
Egyfázisú	
TEX 2	60
TEX 3	60

FELÉPÍTÉSI JELLEMZŐK

1 Szivattyúház	Technopolimer	
2 Szivattyútest	Különösen ütésálló technopolimer, menetes csatlakozóval ellátva ISO 228/1	
3 Szívórács	Technopolimer	
4 Szívóházfedél	Technopolimer	
5 Járókerék	VORTEX típusú, technopolimerből	
6 Motortartó	Rozsdamentes acél AISI 304	
7 Motorburkolat	Rozsdamentes acél AISI 304	
8 Motortengely	Rozsdamentes acél AISI 431	
9 Kettős tengelytömítés közbeiktatott olajkamrával		
Tömítés	Tengely	Anyagok
STA-12R	Ø 12 mm	Kerámia / Grafit / NBR
Tömítő gyűrű	Ø 12 x Ø 19 x H 5 mm	

10 Kondenzátor

11 Elektromos motor

TEX: Egyfázisú 230 V - 50 Hz a tekercselésbe beépített hőkioldós védelemmel.

- Folyamatos működés S1
- Szigetelés: F osztály
- Védelem: IP X8

12 Tápvezeték

"H07 RN-F" típusú tápvezeték Schuko villásdugóval

※ 5 méter standard hosszúságú

13 Úszókapcsoló

függőleges mágneses úszókapcsoló (szabályozható)

14 Tömlőcsatlakozó

Ø 40 mm

