



► Elektromos monoblokk merülőszivattyú, telepítésre készen.

Felszereltség:

- kondenzátor és a motorba épített termikus védelemmel
- 20 méteres tápvezeték.



TELJESÍTMÉNYTARTOMÁNY

- Szállítási teljesítmény **50 l/perc**-ig (3.0 m³/óra)
- Emelési magasság **68 m**-ig

HASZNÁLATI KORLÁTOK

- Folyadék hőmérséklet **+40 °C**-ig
- Telepítési mélység **40 m**-ig a víz szintje alá
- Független és vízszintes működés
- Folyamatos működés **S1**

KIVITELEZÉS ÉS BIZTONSÁGI SZABÁLYOK

EN 60335-1
IEC 60335-1
CEI 61-150

EN 60034-1
IEC 60034-1
CEI 2-3



TANUSÍTVÁNYOK



AN30



PROMTECT-168

ÜZEMBEHELYEZÉS ÉS HASZNÁLAT

Tiszta víz, koptató részecskéket nem tartalmazó a szivattyú elemeire kémiaileg semleges folyadékok szivattyúzására ajánlottak.

A szivattyú kompakt felépítése és gazdaságossága révén, hártartási célokra ajánlott, vízellátásra kis nyomástartályokkal egybeépítve, házikertek, diszkerte öntözésére stb.

SZABADALMAK-VÉDJEGYEK-MODELEK

- Szabadalmazási szám n° PCT/IB2009/051491, PCT/EP2009/059855
- Közösségi bejegyzési szám 342159-0009

MEGRENDELHETŐ VÁLTOZATOK

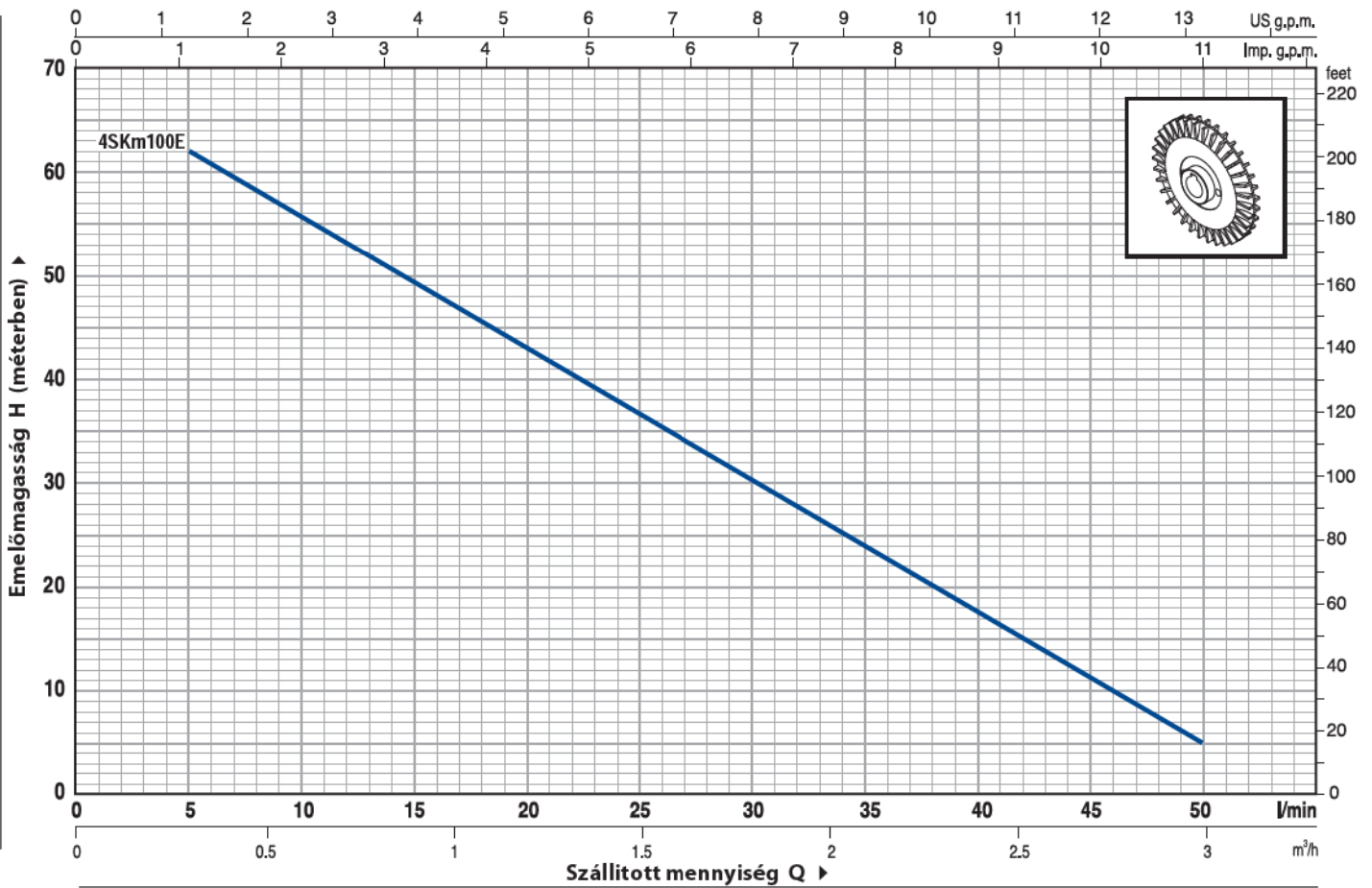
- **30 méteres** tápvezeték
- Eltérő feszültség vagy 60Hz

GARANCIA

2 év az általános értékesítési feltételek mellett

GÖRBÉK ÉS TELJESÍTMÉNY ADATOK

50 Hz n= 2900 1/min

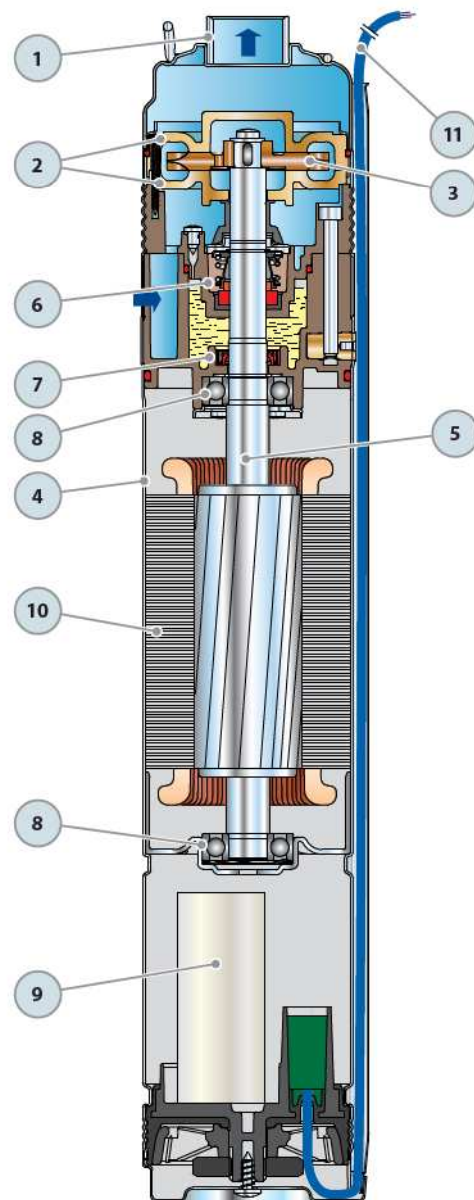


TIPUS	TELJESÍTMÉNY		Q	0	0.3	0.6	0.9	1.2	1.5	1.8	2.1	2.4	3.0
	kW	HP		0	5	10	15	20	25	30	35	40	50
4SKm 100E	0.75	1	H m	68	62	55	49	43	37	30	24	17	5

Q = Szállított mennyiség H = Teljes manometrikus emelőmagasság

A jelleggörbék toleranciája az EN ISO 9906 App.A. szerint

POZ.	KOMPONENS	FELÉPÍTÉSI JELLEMZŐK	
1	SZIVATTYÚTEST	Rozsdamentes acél AISI 304, nyomóoldali menetes csatlakozóval ellátva ISO 228/1	
2	SZIVATTYÚHÁZ	Rézötvezet, kettős beragadásgátó betéttel, a járókerékkel szemben (szabadalmazott)	
3	JÁRÓKERÉK	Rézötvezet, periférikus, radiális lapátokkal	
4	MOTORBURKOLAT	Rozsdamentes acél AISI 304	
5	MOTORTENGELY	Rozsdamentes acél EN 10088-3-1.4104	
6	KETTŐS TENGELYTÖMÍTÉS OLAJCELLA KÖZBEIKTATÁSÁVAL		
	Tömítés	Tengely	Anyagok
	<i>Tipus</i>	<i>Átmérő</i>	<i>Álló gyűrű</i> <i>Forgó gyűrű</i> <i>Elasztomer</i>
	MG1-16	Ø 16 mm	Szilíciumkarbonát Grafit NBR
7	CSAPÁGYFESZÍTŐ GYŰRŰ Ø 17 x Ø 28 x H 7 mm		
8	CSAPÁGYAK	6203 ZZ - C3 / 6203 ZZ - C3	
9	KONDENZÁTOR		
	Kapacitás		
	<i>(230 V vagy 240 V)</i>	<i>(110 V)</i>	
	31.5 µF 500 VL	70 µF 250 VL	
10	ELEKTROMOS MOTOR		
	A PEDROLLO merülőszivattyúk folyamatos működésre vannak tervezve (olaj nélkül, újratekercselhetőek).		
	4SKm: egyfázisú 230 V - 50 Hz		
	Motorba épített kondenzátor.		
	A termikus véhelem a tekercselésbe építve.		
	– Szigetelés: F osztály.		
	– Védelem: IP 68.		
11	TÁPVEZETÉK		
	➡ 20 méteres PBS-P típusú, állandó merülésre AD8 NF 15-100, ivóvízre garantált ACS		

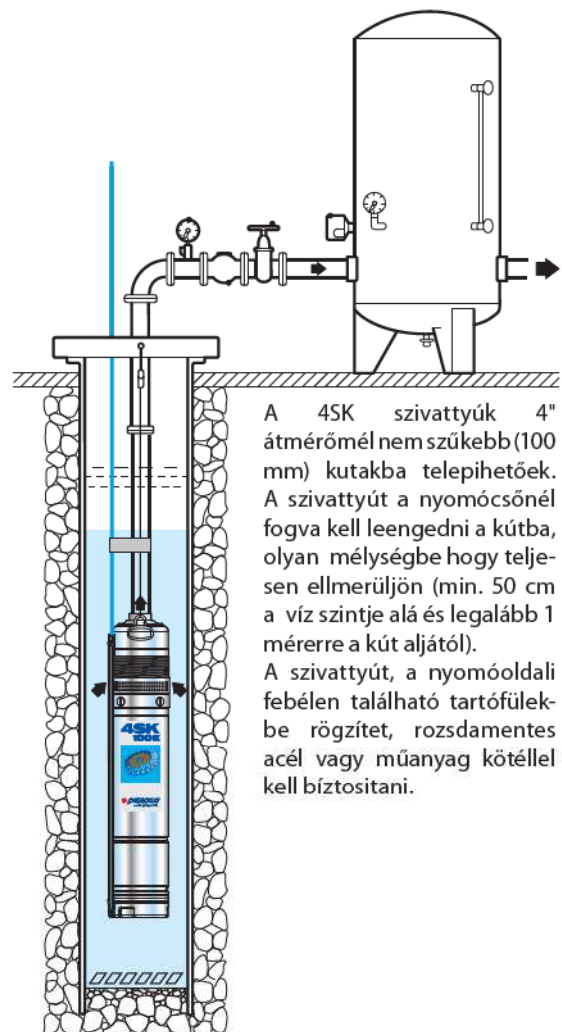


Brevettato

MÉRETEK ÉS SÚLYOK



Tipikus telepítés



A 4SK szivattyúk 4" átmérőnél nem szűkebb (100 mm) kutakba telepíthetők. A szivattyút a nyomócsőnél fogva kell leengedni a kútba, olyan mélységbe hogy teljesen elmerüljön (min. 50 cm a víz szintje alá és legalább 1 méterre a kút aljától).

A szivattyút, a nyomóoldali feblen található tartófülekbe rögzítet, rozsdamentes acél vagy műanyag kötéllel kell biztosítani.

TIPUS	CSATLAKOZÓ	MÉRETEK mm		kg
		Ø	h	
Egyfázisú	DN			
4SKm 100E - 230 V	1"	99,5	521	12.3
4SKm 100E - 110 V			551	12.5

ABSZORBICÍÓ

TIPUS	FESZÜLTÉG (egyfázisú)		
	230 V	240 V	110 V
Egyfázisú			
4SKm 100E	5.7 A	5.5 A	11.5 A

RAKLAPOZÁS

TIPUS	GYŰJTŐFUVAROZÁSHOZ			KONTÉNERSZÁLLÍTÁSHOZ		
	szivattyúk darbszáma	H (mm)	kg 1~	szivattyúk darbszáma	H (mm)	kg 1~
Egyfázisú						
4SKm 100E - 230 V	48	110	607	72	1580	903
4SKm 100E - 110 V	48	110	617	72	1580	917

