



### TELJESÍTMÉNYTARTOMÁNY

- Szállítási teljesítmény **80 l/perc**-ig (4.8 m<sup>3</sup>/óra)
- Emelési magasság **72 m**-ig

### HASZNÁLATI KORLÁTOK

- Manometrikus szívómélység **9 m**-ig (HS)
- Folyadék hőmérséklet **-10-től +40 °C**-ig
- Környezeti hőmérséklet **+40 °C**-ig
- Maximális nyomás a szivattyúházban **6.5 bar**
- Folyamatos működés **S1**

### KIVITELEZÉS ÉS BIZTONSÁGI SZABÁLYOK

EN 60335-1  
IEC 60335-1  
CEI 61-150

EN 60034-1  
IEC 60034-1  
CEI 2-3



### TANUSÍTVÁNYOK



### ÜZEMBEHELYEZÉS ÉS HASZNÁLAT

Tiszta víz, koptató részecskéket nem tartalmazó, a szivattyú eleméire kémiaileg, semleges folyadékok szivattyúzására ajánlottak.

A JCR önfelszívó szivattyúk úgy lettek tervezve hogy akár levegőt tartalmazó víz szivattyúzására is alkalmasak. Megbízhatóságuk és egyszerű használatuk révén kiválóan alkalmasak háztartási célokra, különösen automatikus vízellátó rendszerekben, kis és közepes ellátótartályokkal egybeépítve, házikertek diszkertek löntözésére, stb.

A szivattyút zárt, az időjárás hatásaitól védett helyre kell telepíteni.

### SZABADALMAK-VÉDJEGYEK-MODELEK

- Európai szabadalom n° 1 510 696

### MEGRENDELHETŐ VÁLTOZATOK

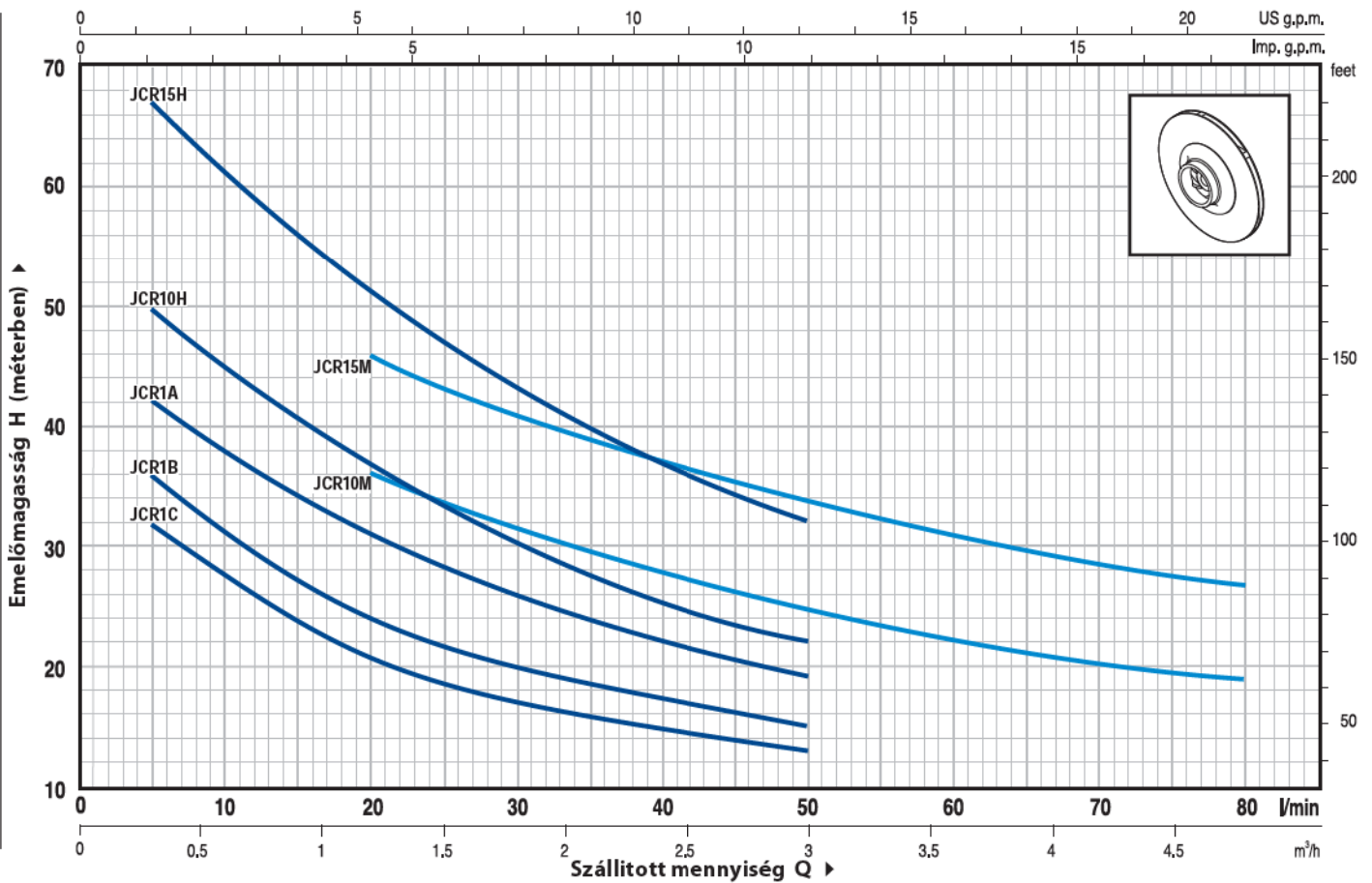
- eltérő feszültség vagy 60Hz

### GARANCIA

2 év az általános értékesítési feltételek mellett

## GÖRBÉK ÉS TELJESÍTMÉNY ADATOK

50 Hz n= 2900 1/min HS= 0 m

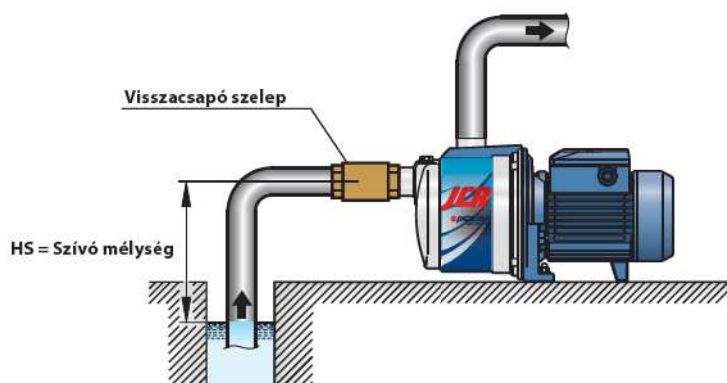


TIPUS		TELJESÍTMÉNY		Q	m <sup>3</sup> /óra															
Egyfázisú	Háromfázisú	kW	HP		0	0.3	0.6	0.9	1.2	1.5	1.8	2.1	2.4	3.0	3.6	4.2	4.8			
					0	5	10	15	20	25	30	35	40	50	60	70	80			
JCRm 1C	-	0.37	0.50	H m	35	32	27	24	21	19	17	16	15	13						
JCRm 1B	JCR 1B	0.50	0.70		41	36	31	27	24	22	20	19	17	15						
JCRm 1A	JCR 1A	0.60	0.85		47	42	38	34	31	28.5	26	24	22	19						
JCRm 10H	JCR 10H	0.75	1		56	50	45	41	37	33	30	27	25	22						
JCRm 15H	JCR 15H	1.1	1.5		72	67	61	56	51	47	43	40	37	32						
JCRm 10M	JCR 10M	0.75	1		46	44	41	39	37	35	32	30	28	25	22	21	19			
JCRm 15M	JCR 15M	1.1	1.5		55	53	50	48	46	43	41	39	37	34	31	29	27			

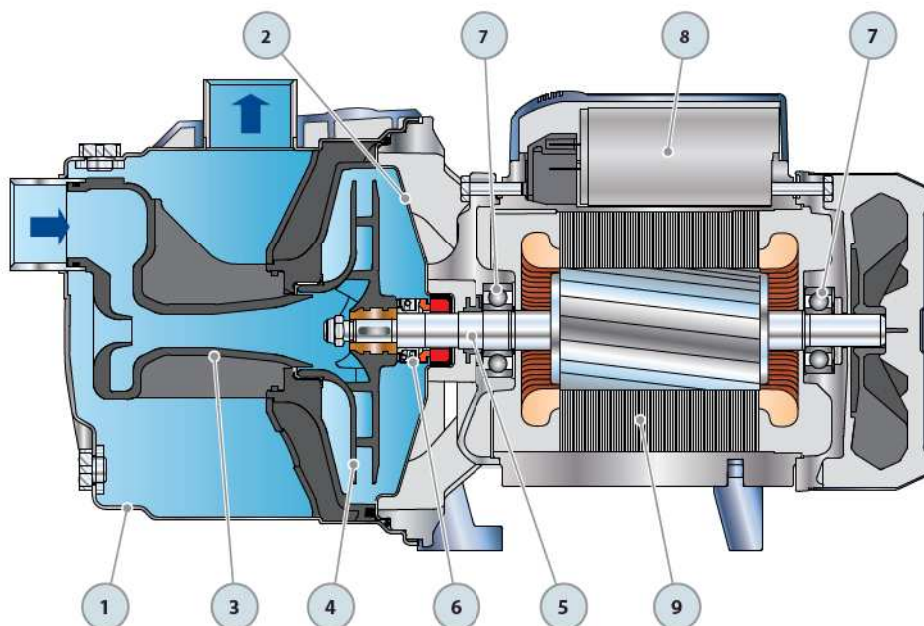
Q = Szállított mennyiség H = Teljes manometrikus emelőmagasság HS = Szívó mélység

A jelleggörbék toleranciája az EN ISO 9906 App.A. szerint

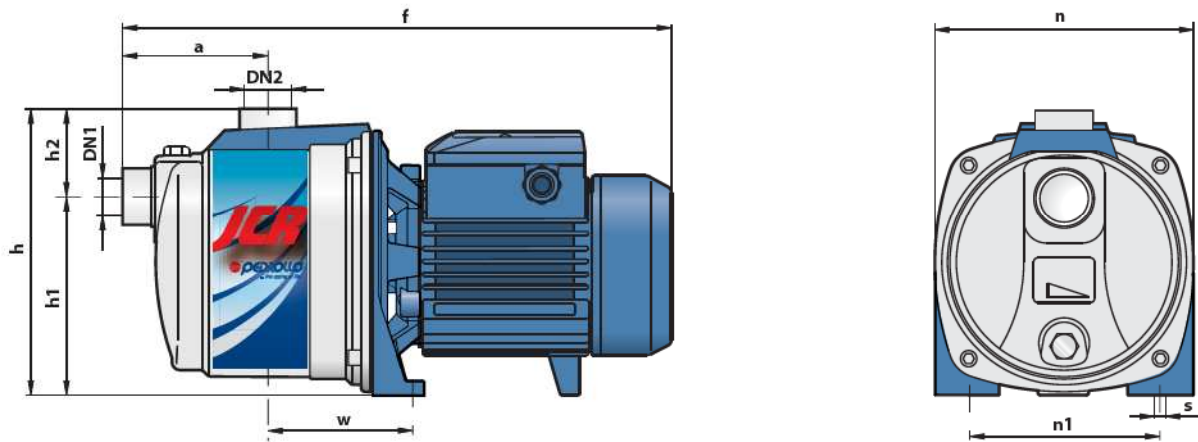
## ÜZEMBEHELYEZÉSI PÉLDA



POZ.	KOMPONENS	FELÉPÍTÉSI JELLEMZŐK					
1	SZIVATTYÚHÁZ	Rozsdamentes acél AISI 304, menetes csatlakozókkal ellátva ISO 228/1					
2	SZIVATTYÚPAJZS	Rozsdamentes acél AISI 304					
3	JEJEKTOR CSOPORT	Noryl GFN2V					
4	JÁRÓKERÉK	Noryl GFN2V					
5	MOTORTENGELY	Rozsdamentes acél EN 10088-3-1.4104					
6	TENGELETÖMÍTÉS	<i>Elktromos szivattyú</i>	<i>Tömítés</i>	<i>Tengely</i>	<i>Anyagok</i>		
		<i>Tipus</i>	<i>Tipus</i>	<i>Átmérő</i>	<i>Alló gyűrű</i>	<i>Forgó gyűrű</i>	<i>Elasztomer</i>
		JCR 1C-B-A	AR-12	Ø 12 mm	Kerámia	Grafit	NBR
JCR 10-15	AR-14	Ø 14 mm	Kerámia	Grafit	NBR		
7	CSAPÁGYAK	<i>Elktromos szivattyú</i>	<i>Tipus</i>				
		JCR 1C-B-A	6201 ZZ / 6201 ZZ				
		JCR 10H-M / 15H-M	6203 ZZ / 6203 ZZ				
8	KONDENZÁTOR	<i>Elktromos szivattyú</i>	<i>Kapacitás</i>				
		<i>Egyfázisú</i>	<i>(230 V vagy 240 V)</i>	<i>(110 V)</i>			
		JCRm 1C	10 µF 450 VL	25 µF 250 VL			
		JCRm 1B	10 µF 450 VL	30 µF 250 VL			
		JCRm 1A	14 µF 450 VL	30 µF 250 VL			
		JCRm 10H-M	20 µF 450 VL	60 µF 300 VL			
JCRm 15H-M	25 µF 450 VL	60 µF 300 VL					
9	ELEKTROMOS MOTOR	JCRm: egyfázisú 230 V - 50 Hz a tekercselésbe beépített termikus védelemmel. JCR: háromfázisú 230/400 V - 50 Hz. ⇒ A háromfázisú motorokkal szerelt szivattyúk magasabb hatékonysági osztályba tartoznak IE2 (IEC 60034-30) – Szigetelés: F osztály. – Védelem: IP 44.					



## MÉRETEK ÉS SÚLYOK



TIPUS		CSATLAKOZÓK		MÉRETEK mm									kg	
Egyfázisú	Háromfázisú	DN1	DN2	a	f	h	h1	h2	n	n1	w	s	1~	3~
JCRm 1C	-												5.6	-
JCRm 1B	JCR 1B	1"	1"	90	345	174	122	52	160	120	88	9	6.4	6.3
JCRm 1A	JCR 1A												6.9	6.4
JCRm 10H-M	JCR 10H-M	1 1/4"	1"	117	406	206	145	55	184	135	110	10	9.4	9.3
JCRm 15H-M	JCR 15H-M												10.5	10.3

## ABSZORBÍCIÓ

TIPUS	FESZÜLTÉS (egyfázisú)		
Egyfázisú	230 V	240 V	110 V
JCRm 1C	2.4 A	2.2 A	4.8 A
JCRm 1B	3.2 A	2.9 A	6.5 A
JCRm 1A	3.6 A	3.3 A	7.3 A
JCRm 10H	4.7 A	4.5 A	9.4 A
JCRm 15H	6.6 A	6.0 A	13.2 A
JCRm 10M	5.0 A	4.6 A	10.0 A
JCRm 15M	6.6 A	6.0 A	13.2 A

TIPUS	FESZÜLTÉS (háromfázisú)					
Háromfázisú	230 V	400 V	690 V	240 V	415 V	720 V
JCR 1B	2.1 A	1.2 A	0.7 A	2.0 A	1.2 A	0.7 A
JCR 1A	2.8 A	1.6 A	0.9 A	2.7 A	1.6 A	0.9 A
JCR 10H	3.5 A	2.0 A	1.2 A	3.4 A	2.0 A	1.2 A
JCR 15H	5.5 A	3.2 A	1.8 A	5.3 A	3.1 A	1.8 A
JCR 10M	3.6 A	2.1 A	1.2 A	3.5 A	2.0 A	1.2 A
JCR 15M	5.5 A	3.2 A	1.8 A	5.3 A	3.1 A	1.8 A

## RAKLAPOZÁS

TIPUS		GYŰJTŐFUVAROZÁSHOZ			KONTÉNERSZÁLLÍTÁSHOZ				
Egyfázisú	Háromfázisú	szivattyúk darbszáma	H (mm)	kg	szivattyúk darbszáma	H (mm)	kg		
				1~	3~		1~	3~	
JCRm 1C	-	98	1440	570	-	154	2180	880	-
JCRm 1B	JCR 1B	98	1440	650	640	154	2180	1010	990
JCRm 1A	JCR 1A	98	1440	700	650	154	2180	1080	1010
JCRm 10H-M	JCR 10H-M	72	1460	700	690	96	1900	920	910
JCRm 15H-M	JCR 15H-M	72	1460	780	760	96	1900	1030	1010

