

# VX-I "VORTEX"

## Elektromos merülőszivattyúk

erősen szennyezett vízhez



### TELJESÍTMÉNYTARTOMÁNY

- Szállítási teljesítmény **400 l/perc**-ig (24 m<sup>3</sup>/óra)
- Emelési magasság **10 m**-ig

### HASZNÁLATI KORLÁTOK

- Merülési mélység **5 m**-ig a víz szintje alá
- Folyadék hőmérséklet **+40 °C**-ig
- Lebegő szilár szennyeződések:
  - **Ø 40 mm**-ig az VX8/35l - VX10/35l esetén
  - **Ø 50 mm**-ig az VX8/50l - VX10/50l esetén
- Folyamatos üzemmód esetén minimális merülési mélység:
  - **270 mm** VX8/35l - VX10/35l esetén
  - **300 mm** VX8/50l - VX10/50l esetén

### KIVITELEZÉS ÉS BIZTONSÁGI SZABÁLYOK

- **5 méter** hosszúságú tápvezetékekkel szerelve
- Külső úszókapcsolóval az egyfázisú válltozatok esetén

EN 60335-1  
IEC 60335-1  
CEI 61-150

EN 60034-1  
IEC 60034-1  
CEI 2-3



### TANUSÍTVÁNYOK



### ÜZEMBEHELYEZÉS ÉS HASZNÁLAT

Ajánlottak háztartási, lakossági és ipari alkalmazásra minden olyan esetben amikor a szivattyúzott víz lebegő szilárd szennyeződés tartalmaz, pl. iszap, saras víz, talaj víz, belvíz. Kiválóan alkalmasak elöntött helységek, pincék, mélygarázsok, automosók vízmentesítésére, valamint hígtrágya gyűjtőmedencék háztartási szennyvíztárolók ürítésére.

Ezek a szivattyúk kiemelkednek megbízhatóságukkal a rögzített telepítésű, automatikus üzemmódú berendezésekben.

### SZABADALMAK-VÉDJEGYEK-MODELEK

- Pending patent n° BO2008A000494, BO2008A000496

### MEGRENDELHETŐ VÁLTOZATOK

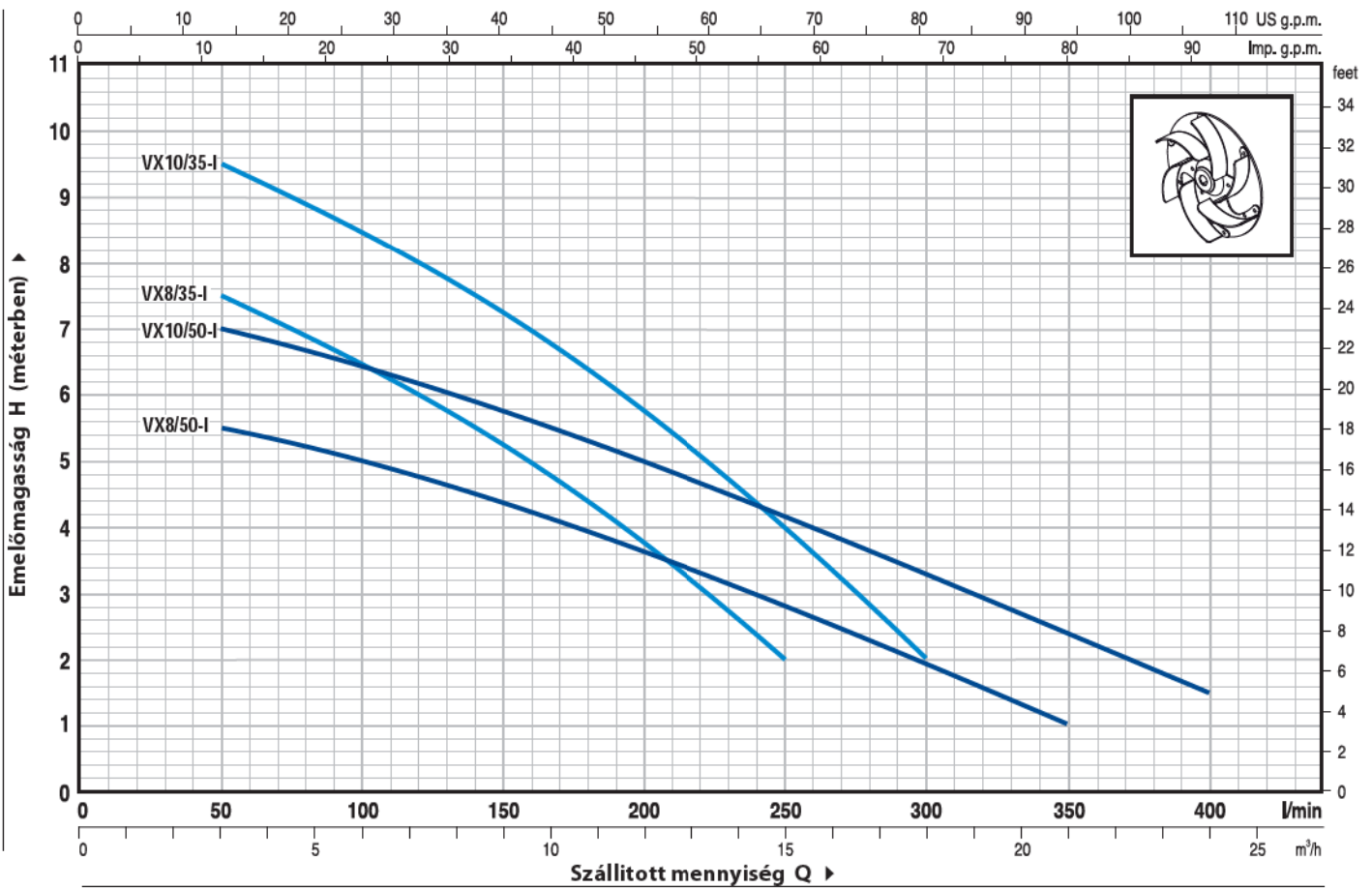
- **10 m** tápvezetékekkel ellátott elektromos szivattyúk.
  - ➔ MEGJEGYZÉS: a 10 méteres tápvezeték használata kötelező kültéri működés esetén, a EN 60335-2-41 szabvány szerint
- Egyfázisú elektromos szivattyúk úszókapcsoló nélkül
- Eltérő feszültség vagy 60Hz

### GARANCIA

2 év az általános értékesítési feltételek mellett

## GÖRBÉK ÉS TELJESÍTMÉNY ADATOK

50 Hz n= 2900 1/min



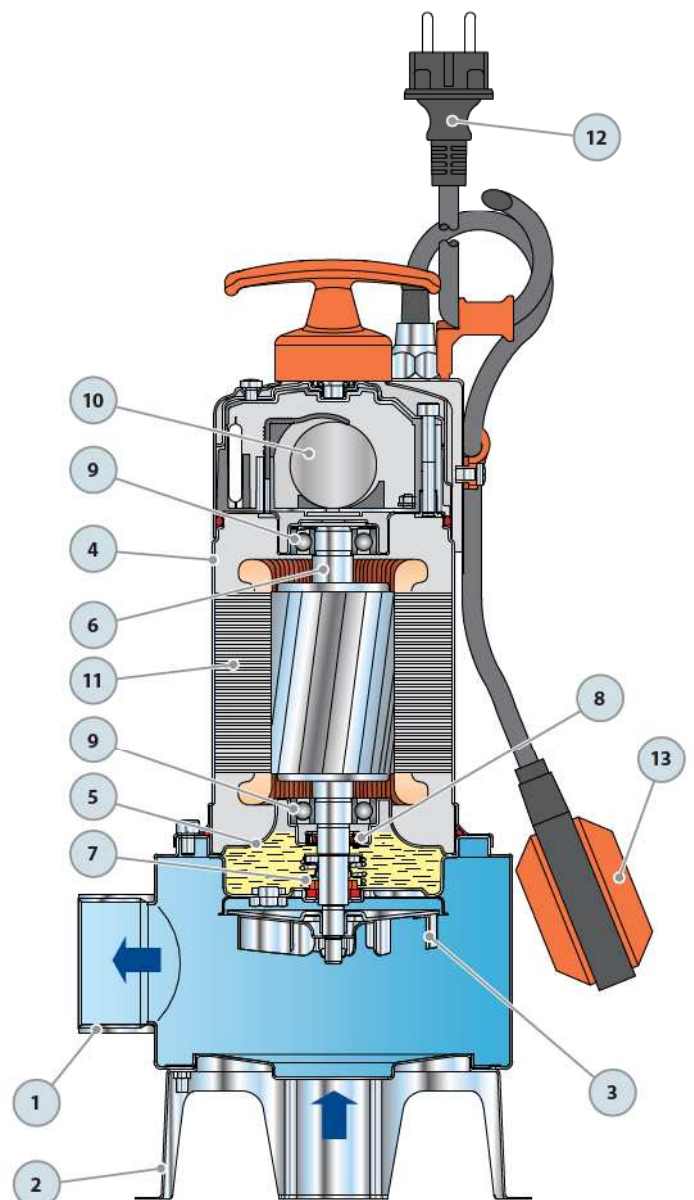
TIPUS		TELJESÍTMÉNY		Q	0	3	6	9	12	15	18	21	24
Egyfázisú	Háromfázisú	kW	HP		0	50	100	150	200	250	300	350	400
VXm 8/35-I	-	0.55	0.75	H m	8.4	7.5	6.5	5.2	3.7	2			
VXm 10/35-I	VX 10/35-I	0.75	1		10	9.5	8.5	7.2	5.8	4	2		
VXm 8/50-I	-	0.55	0.75		6	5.5	5	4.4	3.6	2.8	2	1	
VXm 10/50-I	VX 10/50-I	0.75	1		7.5	7	6.5	5.8	5	4	3.2	2.4	1.5

Q = Szállított mennyiség H = Teljes manometrikus emelőmagasság

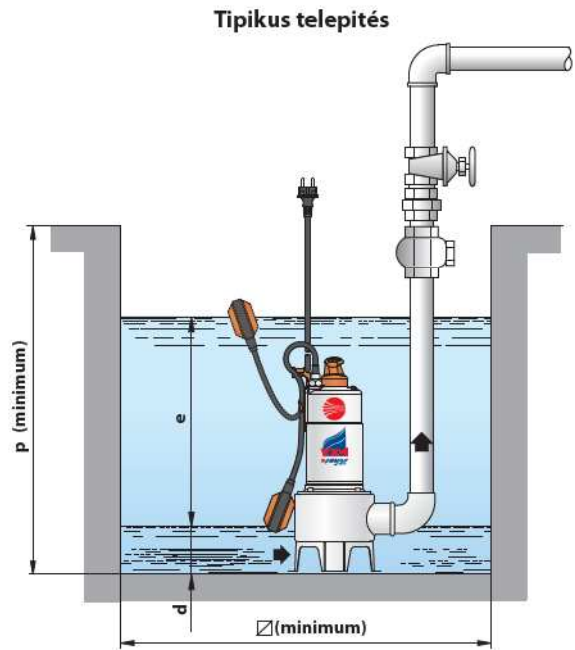
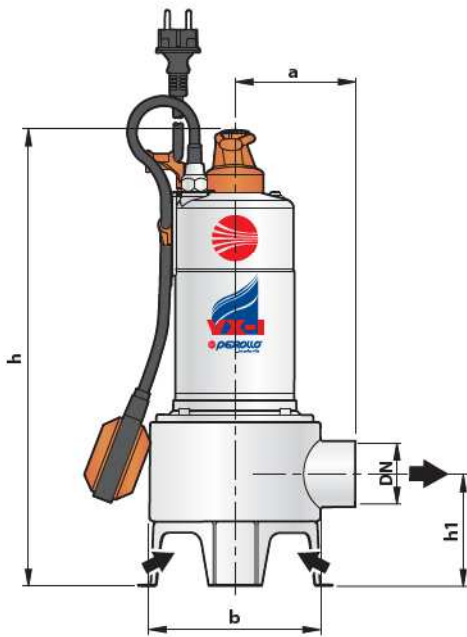
A jelleggörbék toleranciája az EN ISO 9906 App.A. szerint

# VX-I "VORTEX"

POZ.	KOMPONENS	FELÉPÍTÉSI JELLEMZŐK		
1	SZIVATTYÚHÁZ	Rozsdamentes acél AISI 304, menetes csatlakozóval ellátva ISO 228/1		
2	TALPAK	Rozsdamentes acél AISI 304		
3	JÁRÓKERÉK	VORTEX típusú rozsdamentes acél AISI 304		
4	MOTORTARTÓ	Rozsdamentes acél AISI 304		
5	MOTORHÁZ FEDÉL	Rozsdamentes acél AISI 304		
6	MOTORTENGELY	Rozsdamentes acél AISI 431		
7	KETTŐS TENGELYTÖMÍTÉS OLAJCELLA KÖZBEIKTATÁSÁVAL			
	<b>Tömítés</b>	<b>Tengely</b>	<b>Anyagok</b>	
	<i>Típus</i>	<i>Átmérő</i>	<i>Álló gyűrű</i>	<i>Forgó gyűrű</i>
	MG1-14 SIC	Ø 14 mm	Kerámia	Szilíciumkarbonát
				<i>Elasztomer</i>
				NBR
8	CSAPÁGYFESZÍTŐ GYŰRŰ	Ø 15 x Ø 24 x H 5 mm		
9	CSAPÁGYAK	6203 ZZ / 6203 ZZ		
10	KONDENZÁTOR			
	<b>Elktromos szivattyú</b>	<b>Kapacitás</b>		
	<i>Egyfázisú</i>	<i>(230 V vagy 240 V)</i>	<i>(110 V)</i>	
	VXm 8/35-I			
	VXm 8/50-I	20 µF 450 VL	30 µF 250 VL	
	VXm 10/35-I			
	VXm 10/50-I			
11	ELEKTROMOS MOTOR			
	<ul style="list-style-type: none"> <li>- Egyfázisú 230 V - 50 Hz</li> <li>  a tekercselésbe beépített termikus védelemmel</li> <li>- Háromfázisú 400 V - 50 Hz</li> <li>- Szigetelés: F osztály</li> <li>- Védelem: IP 68</li> </ul>			
12	TÁPVEZETÉK			
	<b>5 méteres "H07 RN-F"</b> (Schuko villásdugóval csk az egyfázisú vállzatok esetén)			
13	KÜLSŐ ŰSZÓKAPCSOLÓ	(csak az egyfázisú válltozatok esetén)		



## MÉRETEK ÉS SÚLYOK



TIPUS		CSATLAKOZÓ DN	átmenő lebegő szilárd szennyeződés	MÉRETEK mm								kg	
Egyfázisú	Háromfázisú			a	b	h	h1	d	e	p	□	1~	3~
VXm 8/35-I	-	1½"	Ø 40 mm	108	166	404	87	50	Szabályoz- ható	500	500	9.5	-
VXm 10/35-I	VX 10/35-I					434	108	60				10.8	9.3
VXm 8/50-I	-	2"	Ø 50 mm	118	166	434	108	60	Szabályoz- ható	500	500	9.4	-
VXm 10/50-I	VX 10/50-I					434	108	60				10.6	9.2

## ABSZORPCIÓ

TIPUS	FESZÜLTÉG (egyfázisú)		
	230 V	240 V	110 V
Egyfázisú	230 V	240 V	110 V
VXm 8/35-I	3.3 A	3.3 A	7.6 A
VXm 10/35-I	5.0 A	5.0 A	11.5 A
VXm 8/50-I	3.5 A	3.5 A	8.0 A
VXm 10/50-I	5.0 A	5.0 A	11.5 A

TIPUS	FESZÜLTÉG (háromfázisú)			
	230 V	400 V	240 V	415 V
Háromfázisú	230 V	400 V	240 V	415 V
VX 10/35-I	3.6 A	2.1 A	3.6 A	2.1 A
VX 10/50-I	3.6 A	2.1 A	3.6 A	2.1 A

## RAKLAPOZÁS

TIPUS		GYÜJTŐFUVAROZÁSHOZ			KONTÉNERSZÁLLÍTÁSHOZ				
		szivattyúk darbszáma	H (mm)	kg	szivattyúk darbszáma	H (mm)	kg		
Egyfázisú	Háromfázisú			1~	3~			1~	3~
VXm 8/35-I	-	60	1520	588	-	80	1980	778	-
VXm 10/35-I	VX 10/35-I	60	1520	662	576	80	1980	877	762
VXm 8/50-I	-	60	1520	579	-	80	1980	766	-
VXm 10/50-I	VX 10/50-I	60	1520	652	569	80	1980	864	753

