



Automatikus működésű kis vízellátó rendszerek, 24 literes gömb tartályal. Alkalmask a háztartások lakások vízszükségletének biztosítására.



SZOLGÁLTATÁSOK

TIPUS		TELJESÍTMÉNY		VÍZSZÁLLÍTÁS	HITELESÍTÉS
járókerék rézötvényet/rozsdamentes acél	járókerék tecnopolimer	kW	HP	(2) liter/perc	(1) bar

PK sorozat elektromos szivattyúi

PKm 60 - 24 SF	-	0.37	0.50	32	1.4 ÷ 2.8
PKm 65 - 24 SF	-	0.50	0.70	40	1.5 ÷ 3.0
PKm 70 - 24 SF	-	0.60	0.85	50	1.8 ÷ 3.2

CP sorozat elektromos szivattyúi

CPm 158 - 24 SF	CPm 158X - 24 SF	0.75	1	90	1.8 ÷ 3.2
CPm 170 - 24 SF	CPm 170X - 24 SF	1.1	1.5	120	2.2 ÷ 3.5

2CP sorozat elektromos szivattyúi

2CPm 25/130N - 24 SF	2CPm 25/130NX - 24 SF	0.75	1	100	1.4 ÷ 2.8
----------------------	-----------------------	------	---	-----	-----------

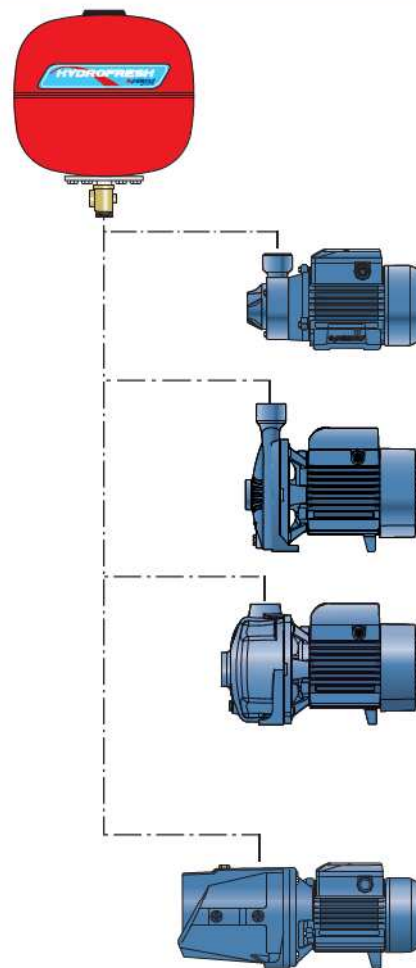
JSW sorozat elektromos szivattyúi

JSWm 1C - 24 SF	JSWm 1CX - 24 SF	0.37	0.50	45	1.2 ÷ 2.6
JSWm 1B - 24 SF	JSWm 1BX - 24 SF	0.50	0.70	50	1.4 ÷ 2.8
JSWm 1A - 24 SF	JSWm 1AX - 24 SF	0.60	0.85	50	1.8 ÷ 3.2
JSWm 10H - 24 SF	JSWm 10HX - 24 SF	0.75	1	50	2.0 ÷ 3.2
JSWm 12H - 24 SF	JSWm 12HX - 24 SF	0.90	1.25	50	2.5 ÷ 4.0
JSWm 15H - 24 SF	JSWm 15HX - 24 SF	1.1	1.5	50	3.0 ÷ 4.5
JSWm 3CH - 24 SF	-	1.1	1.5	70	3.0 ÷ 4.5

→ (1) A nyomásszabályzó hitelesített beállítása (ajánlott)

→ (2) Relatív maximális vízszállítás a nyomásszabályzó által ajánlott minimális nyomásnál

MEGJEGYZÉS: a membrános tartályok esetén, a tartályban lévő nyomást 0.2 bar-al alacsonyabbra kell állítani mind a nyomáskapcsolón beállított nyomás.



ALKOTÓELEMEK 24SF:

- Egyfázisú elektromos szivattyú
- 24 literes gömbtartály
- Nyomáskapcsoló

- Nyomásmérő
- Rézötvény csatlakozó
- 1.5 méteres tápvezeték Schuko villásdugóval

Kis vízellátó rendszerek "HIDROFRESH"



Automatikus működésű kis vízellátó rendszerek 24 literes hengeres tartállyal. Alkalmask lakások, háztartások vízszükségletének biztosítására.



SZOLGÁLTATÁSOK

TÍPUS		TELJESÍTMÉNY		VÍZSZÁLLÍTÁS	HITELESÍTÉS
járókerék rézötvtözet/rozsdamentes acél	járókerék tecnopolimer	kW	HP	(2) liter/perc	(1) bar

PK sorozat elektromos szivattyúi

PKm 60 - 24 CL	-	0.37	0.50	32	1.4 ÷ 2.8
PKm 65 - 24 CL	-	0.50	0.70	40	1.5 ÷ 3.0
PKm 70 - 24 CL	-	0.60	0.85	50	1.8 ÷ 3.2

CP sorozat elektromos szivattyúi

CPm 158 - 24 CL	CPm 158X - 24 CL	0.75	1	90	1.8 ÷ 3.2
CPm 170 - 24 CL	CPm 170X - 24 CL	1.1	1.5	120	2.2 ÷ 3.5

2÷4CP sorozat elektromos szivattyúi

-	3CPm 80E - 24 CL	0.45	0.60	60	1.4 ÷ 2.8
-	4CPm 80E - 24 CL	0.60	0.85	60	2.2 ÷ 3.6
-	3CPm 100E - 24 CL	0.60	0.85	100	1.4 ÷ 2.8
-	4CPm 100E - 24 CL	0.75	1	100	2.0 ÷ 3.5

JSW sorozat elektromos szivattyúi

JSWm 1C - 24 CL	JSWm 1CX - 24 CL	0.37	0.50	45	1.2 ÷ 2.6
JSWm 1B - 24 CL	JSWm 1BX - 24 CL	0.50	0.70	50	1.4 ÷ 2.8
JSWm 1A - 24 CL	JSWm 1AX - 24 CL	0.60	0.85	50	1.8 ÷ 3.2
JSWm 10H - 24 CL	JSWm 10HX - 24 CL	0.75	1	50	2.0 ÷ 3.2
JSWm 12H - 24 CL	JSWm 12HX - 24 CL	0.90	1.25	50	2.5 ÷ 4.0
JSWm 15H - 24 CL	JSWm 15HX - 24 CL	1.1	1.5	50	3.0 ÷ 4.5
JSWm 10M - 24 CL	JSWm 10MX - 24 CL	0.75	1	80	1.4 ÷ 2.8
JSWm 12M - 24 CL	JSWm 12MX - 24 CL	0.90	1.25	80	2.0 ÷ 3.5
JSWm 15M - 24 CL	JSWm 15MX - 24 CL	1.1	1.5	80	2.5 ÷ 4.0
JSWm 3CH - 24 CL	-	1.1	1.5	70	3.0 ÷ 4.5

JCR sorozat elektromos szivattyúi

-	JCRm 1C - 24 CL	0.37	0.50	50	1.2 ÷ 2.6
-	JCRm 1B - 24 CL	0.50	0.70	50	1.4 ÷ 2.8
-	JCRm 1A - 24 CL	0.60	0.85	50	1.8 ÷ 3.2
-	JCRm 10H - 24 CL	0.75	1	50	2.0 ÷ 3.4
-	JCRm 15H - 24 CL	1.1	1.5	50	3.0 ÷ 4.0
-	JCRm 10M - 24 CL	0.75	1	80	1.4 ÷ 2.8
-	JCRm 15M - 24 CL	1.1	1.5	80	2.5 ÷ 4.0

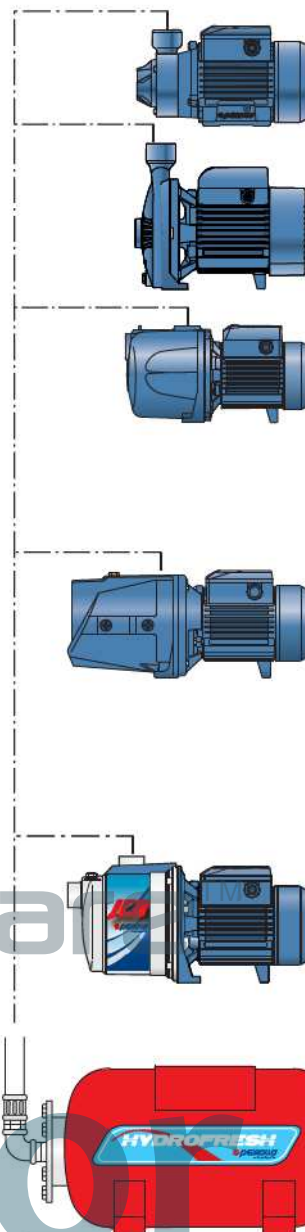
➔ (1) A nyomásszabályzó hitelesített beállítása (ajánlott)

➔ (2) Relatív maximális vízszállítás a nyomásszabályzó által ajánlott minimális nyomásnál

MEGJEGYZÉS: a membrános tartályok esetén, a tartályban lévő nyomást 0.2 bar-al alacsonyabbra kell állítani mind a nyomáskapcsolón beállított nyomás...

ALKOTÓELEMEK 24 CL:

- Egyfázisú elektromos szivattyú
- 20 literes hengeres tartály
- Flexibilis cső
- Nyomáskapcsoló
- Nyomásmérő
- Rézötvtözet csatlakozó
- 1.5 méteres tápvezeték Schuko villásdugóval



60CL

"HIDROFRESH" vízellátó rendszerek



Automatikus működésű vízellátó rendszerek 60 literes hengeres tartállyal. Alkalmask lakóházak vízszükségletének biztosítására.



SZOLGÁLTATÁSOK

TIPUS		TELJESÍTMÉNY		VÍZSZÁLLÍTÁS	HITELESÍTÉS
járókerék rézötvezet/rozsdamentes acél	járókerék tecnopolimer	kW	HP	(2) liter/perc	(1) bar

CP sorozat elektromos szivattyúi

CPm 158 - 60 CL	CPm 158X - 60 CL	0.75	1	90	1.8 ÷ 3.2
CPm 170 - 60 CL	CPm 170X - 60 CL	1.1	1.5	120	2.2 ÷ 3.5

2CP sorozat elektromos szivattyúi

2CPm 25/130N - 60 CL	2CPm 25/130NX - 60 CL	0.75	1	100	1.4 ÷ 2.8
2CPm 25/140H - 60 CL	2CPm 25/140HX - 60 CL	1.1	1.5	100	2.2 ÷ 3.6

JSW sorozat elektromos szivattyúi

JSWm 10H - 60 CL	JSWm 10HX - 60 CL	0.75	1	50	2.0 ÷ 3.2
JSWm 12H - 60 CL	JSWm 12HX - 60 CL	0.90	1.25	50	2.5 ÷ 4.0
JSWm 15H - 60 CL	JSWm 15HX - 60 CL	1.1	1.5	50	3.0 ÷ 4.5
JSWm 10M - 60 CL	JSWm 10MX - 60 CL	0.75	1	80	1.4 ÷ 2.8
JSWm 12M - 60 CL	JSWm 12MX - 60 CL	0.90	1.25	80	2.0 ÷ 3.5
JSWm 15M - 60 CL	JSWm 15MX - 60 CL	1.1	1.5	80	2.5 ÷ 4.0
JSWm 3CH - 60 CL	-	1.1	1.5	70	3.0 ÷ 4.5

PLURIJET sorozat elektromos szivattyúi

-	PLURIJETm 5/90 - 60 CL	1.1	1.5	80	3.4 ÷ 4.6
-	PLURIJETm 6/90 - 60 CL	1.5	2	80	3.4 ÷ 4.6
-	PLURIJETm 4/100 - 60 CL	0.75	1	100	2 ÷ 3.5
-	PLURIJETm 3/130 - 60 CL	1.1	1.5	120	2.5 ÷ 4
-	PLURIJETm 4/130 - 60 CL	1.5	2	120	3.4 ÷ 4.6

⇒ (1) A nyomásszabályzó hitelesített beállítása (ajánlott)

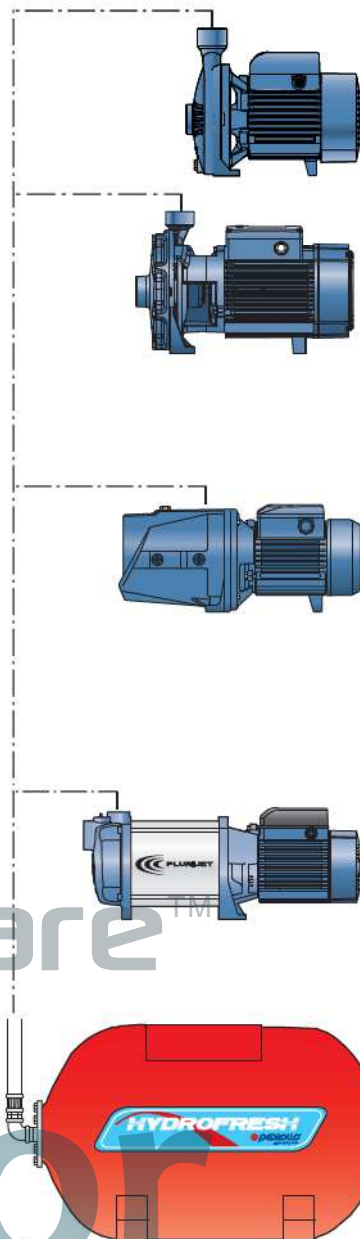
⇒ (2) Relatív maximális vízszállítás a nyomásszabályzó által ajánlott minimális nyomásnál

MEGJEGYZÉS: a membrános tartályok esetén, a tartályban lévő nyomást 0.2 bar-al alacsonyabbra kell állítani mind a nyomáskapcsolón beállított nyomás.

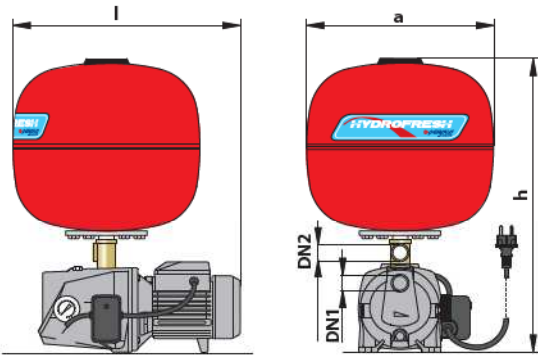
ALKOTÓELEMEK 60 CL:

- Egyfázisú elektromos szivattyú
- 60 literes hengeres tartály
- Flexibilis cső
- Nyomáskapcsoló

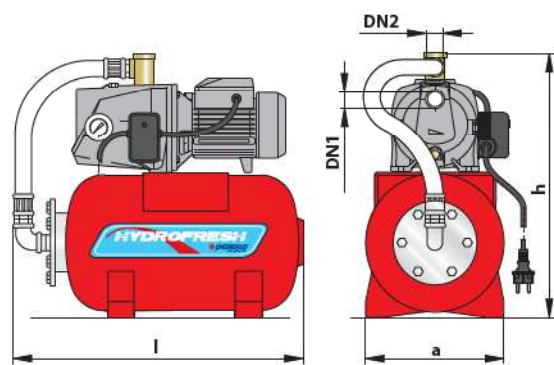
- Nyomásmérő
- Rézötvezet csatlakozó
- 1.5 méteres tápvezeték Schuko villásdugóval



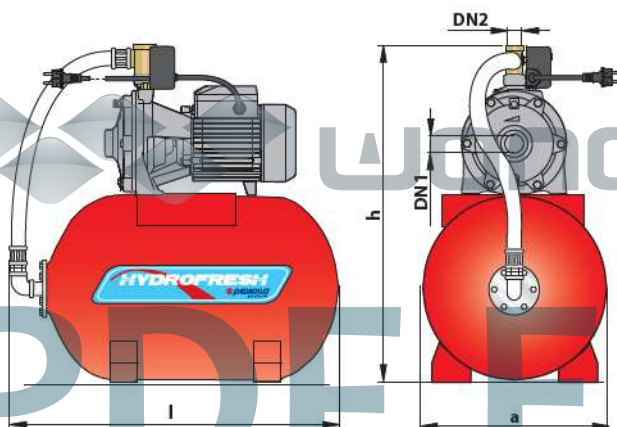
MÉRETEK ÉS SÚLYOK



TIPUS	CSATLAKOZÓK	MÉRETEK mm			SÚLY kg
		DN1	DN2	l	
PKm 60 - 24 SF	1" 1"	383	360	568	12.6
PKm 65 - 24 SF	1" 1"	383	360	573	14.2
PKm 70 - 24 SF	1" 1"	410	360	586	17.4
CPm 158 - 24 SF	1" 1"	423	360	650	19.3
CPm 170 - 24 SF	1 1/4" 1"	496	360	670	25.7
2CPm 25/130N - 24 SF	1 1/4" 1"	437	360	631	21.8
JSWm 1C - 24 SF	1" 1"	437	360	551	16.5
JSWm 1B - 24 SF	1" 1"	437	360	551	17.3
JSWm 1A - 24 SF	1" 1"	437	360	551	17.6
JSWm 10H - 24 SF	1" 1"	463	360	572	21.0
JSWm 12H - 24 SF	1" 1"	463	360	572	22.0
JSWm 15H - 24 SF	1" 1"	463	360	572	22.4
JSWm 3CH - 24 SF	1 1/4" 1"	555	360	598	32.2



TIPUS	CSATLAKOZÓK	MÉRETEK mm			SÚLY kg
		DN1	DN2	l	
PKm 60 - 24 CL	1" 1"	540	255	503	13.2
PKm 65 - 24 CL	1" 1"	540	255	508	14.8
PKm 70 - 24 CL	1" 1"	540	255	521	18.0
CPm 158 - 24 CL	1" 1"	540	255	585	19.9
CPm 170 - 24 CL	1 1/4" 1"	540	255	605	26.3
3CPm 80E - 24 CL	1" 1"	540	255	537	17.7
4CPm 80E - 24 CL	1" 1"	540	255	537	18.9
3CPm 100E - 24 CL	1" 1"	540	255	537	18.3
4CPm 100E - 24 CL	1" 1"	540	255	537	21.6
JSWm 1C - 24 CL	1" 1"	540	265	486	17.1
JSWm 1B - 24 CL	1" 1"	540	265	486	17.9
JSWm 1A - 24 CL	1" 1"	540	265	486	18.2
JSWm 10H - 24 CL	1" 1"	540	315	507	21.6
JSWm 12H - 24 CL	1" 1"	540	315	507	22.6
JSWm 15H - 24 CL	1" 1"	540	315	507	23.0
JSWm 10M - 24 CL	1" 1"	540	315	507	21.6
JSWm 12M - 24 CL	1" 1"	540	315	507	22.6
JSWm 15M - 24 CL	1" 1"	540	315	507	23.0
JSWm 3CH - 24 CL	1 1/4" 1"	540	290	533	32.8
JCRm 1C - 24 CL	1" 1"	540	255	519	13.5
JCRm 1B - 24 CL	1" 1"	540	255	519	14.3
JCRm 1A - 24 CL	1" 1"	540	255	519	14.8
JCRm 10H - 24 CL	1 1/4" 1"	540	255	551	17.3
JCRm 15H - 24 CL	1 1/4" 1"	540	255	551	18.4
JCRm 10M - 24 CL	1 1/4" 1"	540	255	551	17.3
JCRm 15M - 24 CL	1 1/4" 1"	540	255	551	18.4



TIPUS	CSATLAKOZÓK	MÉRETEK mm			SÚLY kg
		DN1	DN2	l	
CPm 158 - 60 CL	1" 1"	750	380	725	26.5
CPm 170 - 60 CL	1 1/4" 1"	750	380	745	32.9
2CPm 25/130N - 60 CL	1 1/4" 1"	750	380	706	29.0
2CPm 25/140H - 60 CL	1 1/4" 1"	750	380	730	33.4
JSWm 10H - 60 CL	1" 1"	750	380	647	28.2
JSWm 12H - 60 CL	1" 1"	750	380	647	29.2
JSWm 15H - 60 CL	1" 1"	750	380	647	29.6
JSWm 10M - 60 CL	1" 1"	750	380	647	28.2
JSWm 12M - 60 CL	1" 1"	750	380	647	29.2
JSWm 15M - 60 CL	1" 1"	750	380	647	29.6
JSWm 3CH - 60 CL	1 1/4" 1"	750	380	673	39.4
PLURIJETm 5/90 - 60 CL	1 1/4" 1"	750	380	704	41.1
PLURIJETm 6/90 - 60 CL	1 1/4" 1"	750	380	704	43.2
PLURIJETm 4/100 - 60 CL	1" 1"	750	380	677	28.2
PLURIJETm 3/130 - 60 CL	1 1/4" 1"	750	380	704	39.3
PLURIJETm 4/130 - 60 CL	1 1/4" 1"	750	380	704	41.4